



*Made Simple, Done Right.*



RO

**AERIUM MB46L**

## Avertismente și măsuri de siguranță

Înainte de utilizarea aparatului, citiți cu atenție toate aceste instrucțiuni de utilizare și păstrați-le pentru utilizări ulterioare. În cazul în care aparata este transmisă unei alte persoane, livrați-o împreună cu aparatul. Respectați întotdeauna regulile de bază de siguranță în timpul utilizării aparatului.

**IMPORTANT:** Dacă aparatul a fost transportat sau depozitat în poziție orizontală sau înclinată, lăsați-l să stea în poziție verticală timp de cel puțin 24 de ore înainte de a-l conecta la rețeaua electrică.

### Aspecte generale de siguranță

1. Acest aparat trebuie folosit doar în scopul pentru care a fost proiectat și doar în modul descris în acest instrucțiuni de utilizare.
2. Aparatul este destinat utilizării exclusiv în interior și pentru uz casnic obișnuit.
3. Aparatul este conceput ca fiind liber de stație. Nu este destinat instalării în interiorul caselor închise sau fără asigurarea unei ventilări adecvate.
4. Nu utilizați aparatul în mediile cu prezența de vapori explozivi, inflamabili sau agresivi.
5. Acest aparat nu trebuie folosit de copii neînsoțiți. Persoanele cu capacitate fizică, senzorială sau mintală redusă sau persoanele fără experiență adecvată pot folosi aparatul doar sub supraveghere sau numai dacă au fost instruiți corespunzător despre utilizarea sa sigură și înțeleg riscurile asociate.
6. Copiii nu trebuie să se joace cu aparatul. Curățarea și întreținerea de rutină nu trebuie efectuate de copii fără supraveghere.

### Siguranță electrică

**AVERTISMENT:** Utilizarea incorectă a prelungitorului legat la pământ poate duce la electrocutare.

7. Aparatul trebuie conectat doar la o priză de rețea instalată corect, cu tensiunea 220–240 V~, 50 Hz.
8. Aparatul este un dispozitiv de protecție de clasă I și trebuie conectat obligatoriu la o legare la pământ de protecție.

9. Nu deconectați niciodată aparatul tragând de cablul de alimentare. Țineți întotdeauna în mână fișa și scoateți-o direct din priză.
10. Nu utilizați aparatul dacă cablul de alimentare, fișa sau însuși aparatul sunt deteriorate.
11. Dacă cablul de alimentare este deteriorat, acesta trebuie înlocuit de către producător, de un serviciu autorizat sau de o persoană cu calificarea corespunzătoare.
12. Nu utilizați cabluri de prelungire sau prelungitoare multiprize dacă ar putea fi suprasolicitate.
13. Înainte de curățare, dezghețare sau întreținere, deconectați întotdeauna aparatul de la rețeaua electrică.
14. Nu demontați și nu modificați tijul de împământare al fișei.

### **Siguranță la utilizarea fluidului frigorific și a gazelor izolante**

**PERICOL:** Risc de incendiu sau explozie. Acest aparat utilizează un fluid frigorific inflamabil R600a.

15. Nu spărgeți, nu deteriorați și nu afectați în niciun fel circuitul frigorific.
16. Nu utilizați unelte mecanice, obiecte din metal sau alte dispozitive pentru a grăbi dezghețarea, dacă acest lucru nu este explicit recomandat de producător.
17. Nu utilizați dispozitive electrice în interiorul spațiului aparatului dacă nu sunt recomandate de producător.
18. În cazul deteriorării circuitului frigorific, deconectați aparatul de la alimentare, ventilați încăperea și nu utilizați flacără deschisă sau surse de scântei.
19. Aparatul conține, de asemenea, gazul izolant ciclo-pentan. La scoaterea din uz, aparatul trebuie eliminat în conformitate cu reglementările aplicabile pentru echipamentele electrice care conțin substanțe inflamabile.

### **Siguranță la instalare și manipulare**

20. Așezați aparatul pe o suprafață stabilă, plană și solidă.
21. Nu expuneți aparatul la lumina directă a soarelui sau la surse de căldură, cum ar fi aragazuri, cuptoare, radiatoare sau elemente de încălzire.
22. Nu instalați aparatul în medii umede sau în locuri unde apare o condensare intensă.
23. Orificiile de ventilație ale aparatului și spațiul din jurul aparatului nu trebuie să fie acoperite.
24. Nu înclinați excesiv aparatul la unul din părți în timpul manipulării. Înclinarea excesivă poate deteriora sistemul frigorific.

25. Instalați aparatul astfel încât fișa de rețea să fie ușor accesibilă după instalare.

### **Siguranță în utilizarea de rutină**

26. Nu introduceți alimente calde în aparat. Lăsați-le să se răcească mai întâi la temperatura camerei.

27. Nu supraincărcați aparatul. Circulația aerului și eficiența răcirii se reduc în acest caz.

28. Nu deschideți ușa aparatului mai frecvent decât este necesar și nu lăsați ușa deschisă mai mult timp decât este necesar.

29. Nu introduceți lichide neînchise în aparat, care ar putea se scurge și ar putea provoca formarea de gheață sau murdărirea.

30. Nu așezați obiecte grele pe aparat.

31. Nu utilizați aparatul dacă ușile nu se etanșează corespunzător sau dacă garnitura este deteriorată.

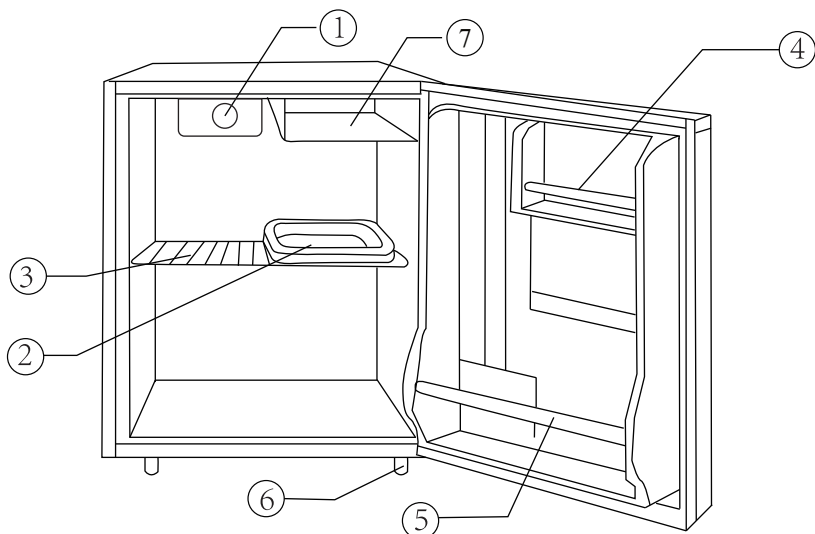
### **Siguranță pentru copii și pentru aparatul scoase din uz**

32. Dacă nu veți mai folosi vechiul aparat, se recomandă să îndepărtați ușile sau să asigurați că nu este posibil ca un copil să se încuie în interior.

33. În timpul depozitării sau eliminării aparatului, asigurați-vă că nu reprezintă un pericol pentru copii.

### **Păstrați acest instrucțiuni de utilizare.**

## Descrierea aparatului



1. Butonul de reglare termostat
2. Tava de colectare a condensului
3. Polițe detașabile
4. Compartimentul de sus al ușii
5. Compartimentul de jos al ușii / suportul pentru sticle
6. Piciorușe ajustabile
7. Compartimentul de congelare (evaporator) – destinat răcirii mai intense și formării gheții; nu este conceput ca un congelator complet independent pentru depozitarea pe termen lung a produselor congelate.

## Controle manuale

Temperatura din interiorul aparatului este reglată de un termostat mecanic plasat în partea superioară a spațiului interior. Selectorul rotativ are trepte numerice pentru reglarea intensității răcirii.

- Un număr mai mare înseamnă o temperatură mai scăzută în interiorul aparatului.
- Poziția „0” înseamnă oprirea aparatului.

## Utilizarea prevăzută

Acest aparat este destinat depozitării alimentelor și băuturilor în scop uz casnic, în interior. Aparatul este potrivit pentru răcirea obișnuită a alimentelor și băuturilor proaspete, într-un interval de temperatură corespunzător alimentelor proaspete.

**IMPORTANT:** Acest model nu este dotat cu un compartiment de congelare 4-stele și nu este destinat înghețării alimentelor. Micul spațiu de evaporator nu este conceput ca un congelator separat pentru depozitarea pe termen lung a alimentelor înghețate.

1. Aparatul nu este destinat utilizării comerciale sau profesionale.
2. Aparatul nu este destinat utilizării în aer liber.
3. Aparatul nu este destinat instalării încăstrată fără asigurarea unei ventilări adecvate.
4. Aparatul nu este destinat depozitării de substanțe explozive sau aerosoli cu gaz propulsor inflamabil.
5. Aparatul nu este destinat utilizării ca un dispozitiv de congelare separat pentru înghețarea alimentelor.

## Instalare și punere în funcțiune

### Dezambalarea aparatului

1. Îndepărtați toate materialele de ambalare, atât exterioare, cât și interioare.
2. Verificați dacă aparatul este complet și dacă nu a fost deteriorat în timpul transportului.
3. Înainte de prima utilizare, recomandăm să curățați spațiul interior cu o cârpă moale ușor umedă, ștergând-o apoi bine cu o cârpă uscată.

### Amplasarea aparatului

1. Așezați aparatul pe o suprafață plană, într-un spațiu bine ventilat.
2. Aparatul trebuie să fie protejat de lumina directă a soarelui și de alte surse de căldură.
3. Lăsați în spatele aparatului un spațiu liber de minim 10 cm pentru evacuarea căldurii.
4. Nu așezați aparatul într-un mediu umed.
5. Nu instalați aparatul ca încorporabil.

**AVERTISMENT:** Ventilația insuficientă poate duce la deteriorarea performanței de răcire, la o consum mai mare de energie și la scurtarea duratei de viață a aparatului.

## Așezarea aparatului după transport

Dacă aparatul a fost transportat în poziție orizontală sau înclinată, lăsați-l să stea în poziție verticală timp de cel puțin 24 de ore înainte de a-l conecta la rețea.

## Conectarea la rețeaua electrică

1. Conectați aparatul do o priză corect instalată și legată la pământ.
2. Aparatul necesită o priză standard de 220–240 V~, 50 Hz.
3. Nu utilizați un adaptor fără legare la pământ de protecție.
4. Asigurați-vă că fișa este accesibilă după instalare.

## Prima punere în funcțiune

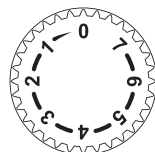
După așezarea aparatului, reglați termostatul pe o valoare medie. Lăsați aparatul să se răcească timp de câteva ore înainte de a introduce alimentele. Alimentele introduceți-le doar după ce temperatura din interiorul aparatului a coborât suficient.

## Utilizare și reglare

### Reglarea temperaturii

Temperatura se reglează prin rotirea butonului termostatului.

1. Poziția „0”: oprit
2. Valori mai mici: răcire mai slabă
3. Valori mai mari: răcire mai intensă: Pentru utilizarea obișnuită, se recomandă să porniți de la o valoare medie și să ajustați reglajul în funcție de temperatura ambientală, de cantitatea de alimente și de frecvența deschiderii ușii.



### Recomandări pentru depozitarea alimentelor

- Depozitați alimentele astfel încât aerul să poată circula liber între ele.
- Lăsați mâncarea caldă să se răcească la temperatura camerei înainte de a o introduce în aparat.
- Depozitați alimentele și băuturile, pe cât posibil, acoperite sau în recipiente închise.
- Utilizați compartimentele de pe ușă pentru ambalaje mici, sticle și articole utilizate frecvent.
- Nu acoperiți suprafețele interne de răcire cu folie, hârtie sau prosoape.

## Recomandări pentru economisirea energiei

- Așezați aparatul în partea cea mai rece a încăperii, departe de lumina directă a soarelui și de surse de căldură.
- Nu introduceți în aparat mâncarea caldă.
- Nu supraincărcați aparatul.
- Deschideți ușa cât mai rar și închideți-o imediat.
- Verificați regulat curățenia și etanșeitatea garniturii ușii.
- Depozitați alimentele organizat, pentru a reduce timpul de căutare cu ușa deschisă.

## Ceea ce nu trebuie pus în aparat

- Substanțe explozive sau inflamabile,
- Recipiente sub presiune și aerosoli cu conținut inflamabil,
- Lichide neînchise, care ar putea se scurge,
- Recipiente calde, fără răcire prealabilă.

## Curățare, întreținere și dezghețare

### Curățare de rutină

Înainte de curățare, setați termostatul pe poziția „0” și deconectați fișa de la rețeaua electrică.

1. Scoateți conținutul aparatului și părțile detașabile.
2. Curățați spațiul interior cu o cârpă moale ușor umedă, cu apă caldă; dacă e nevoie, folosiți un detergent blând.
3. Curățați polițele și compartimentele de pe ușă separat, într-o soluție ușoară de detergent.
4. Mențineți garnitura ușii curată, pentru a asigura o bună etanșare a aparatului.
5. După curățare, ștergeți toate suprafețele cu o cârpă moale, pentru a le usca complet.

**AVERTISMENT:** Nu utilizați produse de curățat abrazive, perii de sârmă din metal, unelte ascuțite, solvenți sau substanțe chimice agresive.

## Dezghetare

Pentru a menține o funcționare eficientă și un consum de energie scăzut, dezghetați aparatul regulat, mai ales atunci când pe suprafețele de răcire sau în spațiul interior se formează o strat vizibil de gheață.

1. Scoateți toate alimentele și opriți aparatul.
2. Deconectați aparatul de la rețeaua electrică și lăsați ușile deschise.
3. Colectați apa topită în tava de condens și goliți-o periodic.
4. După dezghetarea completă, ștergeți spațiul interior complet uscat, selectați din nou temperatura dorită, lăsați aparatul să se răcească și apoi replasați alimentele în interior.

**AVERTISMENT:** Pentru a elimina gheața, nu utilizați niciodată apă clocotită, obiecte ascuțite sau unelte din metal. Riscul este deteriorarea evaporatorului sau a circuitului frigorific.

## Oprirea și depozitarea pe termen lung a aparatului

1. Goliți aparatul, deconectați-l de la rețeaua electrică, curățați-l și apoi uscați-l.
2. Lăsați ușile întredeschise, pentru a preveni formarea de mirosuri și mucegai.

## Mutarea aparatului

1. Goliți aparatul înainte de a-l muta.
2. Fixați sau scoateți toate părțile detașabile.
3. Transportați aparatul, pe cât posibil, în poziție verticală.
4. După transport, respectați timpul de pauză recomandat înainte de a-l reporni.

## Nivelarea aparatului

O nivelare corectă a aparatului este importantă pentru stabilitate, pentru închiderea corectă a ușilor și pentru reducerea vibrațiilor.

1. Rotați piciorușele ajustabile în sensul acelor de ceasornic pentru a ridica aparatul.
2. Rotați piciorușele în sens invers acelor de ceasornic pentru a-l coborî.
3. Reglați ambele piciorușe astfel încât aparatul să fie în poziție perfect orizontală.

## Schimbarea direcției de deschidere a ușii

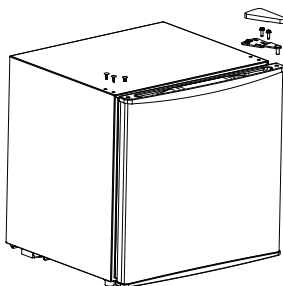
Direcția de deschidere a ușii poate fi schimbată. Se recomandă ca această operațiune să fie efectuată de două persoane.

### Uneltele necesare

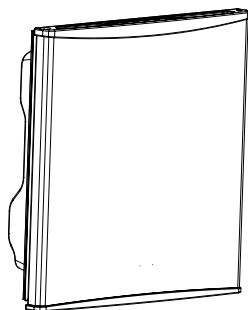
1. Surubelniță cu cap stelat,
2. Surubelniță plată cu lamă subțire,
3. Bandă de protecție (bandă mată).

### Procedură de bază

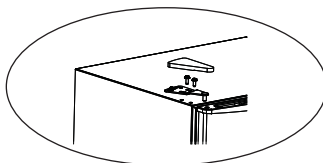
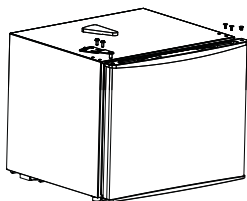
1. Scoateți toate alimentele din compartimentele de pe ușă și fixați ușile cu bandă.
2. Demontați capacele orificiilor, carcasa superioară a balamalei și șuruburile de fixare ale balamalei superioare. Țineți ușile în poziție verticală, pentru a evita căderea acestora.



3. Scoateți ușa.



4. Demontați balamaua inferioară și piciorușul ajustabil.
5. Montați balamaua inferioară pe partea opusă de jos a carcasei, iar piciorușul ajustabil pe cealaltă parte inferioară.
6. Montați ușa pe balamaua inferioară în poziție verticală. Verificați așezarea corectă și etanșarea garniturii ușii.



7. Montați balamaua superioară, fixați-o cu șuruburile corespunzătoare, montați carcasa balamalei și acoperiți orificiile originale cu capacele respective.
8. După terminarea operațiunii, verificați deschiderea și închiderea corectă a ușilor.

**AVERTISMENT:** După schimbarea direcției de deschidere a ușilor, verificați întotdeauna corectitudinea așezării și a etanșării ușilor pe toată lungimea conturului.

## Rezolvarea problemelor

Problemă	Cauze posibile
Aparatul nu funcționează	<ol style="list-style-type: none"> <li>1. Aparatul nu este conectat la rețeaua electrică.</li> <li>2. Întrerupătorul diferențial este oprit sau siguranța s-a ars.</li> <li>3. Termostatul este setat pe poziția „0”.</li> </ol>
Compresorul pornește și se oprește des	<ol style="list-style-type: none"> <li>1. Temperatura din încăperea este mai mare decât de obicei.</li> <li>2. Aparatul este supraincărcat.</li> <li>3. Ușile sunt deschise prea des.</li> <li>4. Ușile nu sunt complet închise.</li> <li>5. Termostatul este setat pe o temperatură prea joasă.</li> <li>6. Garnitura ușilor nu este etanșă.</li> </ol>
În interiorul aparatului se acumulează umezeală	<ol style="list-style-type: none"> <li>1. Umederea înaltă a mediului înconjurător.</li> <li>2. Deschiderea ușilor prea des sau pentru perioade lungi.</li> <li>3. Garnitura ușilor nu etanșează corespunzător.</li> </ol>
Ușile nu se închid corect	<ol style="list-style-type: none"> <li>1. Aparatul nu stă pe verticală.</li> <li>2. Ușile au fost remontate incorect.</li> <li>3. Garnitura este murdară.</li> <li>4. Polițele sau obiectele depozitate împiedică închiderea corectă a ușii.</li> </ol>

Aparatul este prea zgomotos	<ol style="list-style-type: none"> <li>1. Circulația fluidului frigorific poate genera sunete de funcționare normale.</li> <li>2. La sfârșitul ciclului de răcire pot apărea sunete de tip clămpănit datorate fluidului frigorific.</li> <li>3. Dilatarea și contractia părților interne pot produce pocnituri sau clic-clic.</li> <li>4. Aparatul nu este corect nivelat.</li> </ol>
-----------------------------	---------------------------------------------------------------------------------------------------------------------------------------------------------------------------------------------------------------------------------------------------------------------------------------------------------------------------------------------------------------------------------------

### Când trebuie să contactați serviciul

Contactați serviciul autorizat în special în următoarele cazuri:

- Cablul de alimentare este deteriorat,
- Aparatul nu mai răcește nici după reglaj corect și pornire normală,
- Circuitul frigorific a fost deteriorat,
- Aparatul degajă mirosuri neobișnuite, semne de supraîncălzire sau alte defecțiuni cu semnificație de siguranță.

### Date tehnice

Nume:	AERIUM MB46L
Parametri nominali:	220-240 V ~ 50 Hz
Curent nominal:	0,3 A
Putere nominală:	80 W
Nivel de zgomot:	38 dB
Volum total:	46 l
Agent frigorific:	R600a / 18 g
Clasa climatică:	N / ST / SN
Clasa de protecție:	I
Defroșare:	Manuală
Masă:	13,36 kg
Dimensiuni:	445 x 465 x 498 mm

## Informații despre eficiența energetică și nivelul de zgomot

Acest model este înscris în clasa de eficiență energetică E.

- Consum anual de energie: 79 kWh/an
- Nivel de zgomot: 38 dB(A) re 1 pW
- Clasa emisiei de zgomot: C
- Volum total: 46 l
- Interval recomandat de temperatură ambiantă: 10 °C până la 38 °C
- Temperatura recomandată pentru depozitarea optimă a alimentelor: 4 °C

Pentru a obține cea mai bună eficiență energetică, mențineți aparatul curat, dezghețați-l regulat și nu blocați circulația aerului în interiorul aparatului.

## Eliminarea

Acest aparat nu trebuie eliminat împreună cu gunoiul menajer. Simbolul lăzii cu coș de gunoi tăiat semnifică faptul că echipamentele electrice și electronice sunt supuse colectării separate, conform Directivei Parlamentului European și a Consiliului 2012/19/EU privind deșeurile de echipamente electrice și electronice (OEEZ / WEEE).



### Instrucțiuni privind eliminarea

1. Aparatul trebuie predat la un punct de colectare pentru deșeuri electrice sau la comerciant, dacă această serviciu este oferit.
2. Înainte de eliminare, deteriorați aparatul astfel încât să nu poată fi utilizat în mod periculos.
3. Atribuiți o atenție deosebită faptului că aparatul conține un agent frigorific și materiale de izolare, care trebuie prelucrate profesional.

## Declarația de conformitate

Societatea Lavatronic s.r.o. declară prin prezenta că aparatul AERIUM MB46L îndeplinește toate cerințele relevante ale reglementărilor juridice și ale normelor tehnice aplicabile din Uniunea Europeană.

## Drepturi de modificare și actualizare

Lavatronic s.r.o. își rezervă dreptul de a modifica în orice moment designul, dotările sau parametrii tehnici ai produsului. Producătorul își poate, de asemenea, informa utilizatorul despre modificările firmware-ului și ale prezentului manual de utilizare.

## Producător

Lavatronic s.r.o.

Rohacova 145/14, 130 00 Praga 3, Republica Cehă

[www.aerium.eu](http://www.aerium.eu) / [info@aerium.eu](mailto:info@aerium.eu)

