



Made Simple, Done Right.



RO

AERIUM IM-2412
mini

Înainte de prima utilizare a acestui aparat portabil de făcut gheață, citiți cu atenție aceste instrucțiuni. Vă recomandăm să păstrați manualul într-un loc sigur pentru consultare ulterioară.

Măsuri importante de siguranță

1. Acest aparat poate fi utilizat de copii cu vârsta de 8 ani și peste și de persoane cu capacități fizice, senzoriale sau mentale reduse ori cu lipsă de experiență și cunoștințe, dacă sunt supravegheate sau au fost instruite cu privire la utilizarea aparatului în condiții de siguranță și înțeleg pericolele posibile.
2. Copiii nu au voie să se joace cu aparatul. Curățarea și întreținerea nu trebuie efectuate de copii fără supraveghere.
3. Dacă cablul de alimentare este deteriorat, înlocuirea acestuia trebuie încredințată unui centru de service autorizat, pentru a preveni apariția unei situații periculoase. Este interzisă utilizarea aparatului cu un cablu de alimentare deteriorat.
4. Acest aparat este destinat exclusiv utilizării în gospodărie și în interiorul clădirilor. Nu îl utilizați în exterior.
5. **AVERTISMENT:** Umpleți numai cu apă potabilă. Acest aparat nu este destinat conectării la o sursă de alimentare cu apă.
6. **AVERTISMENT:** Orificiile de ventilație din carcasa aparatului sau din structura sa trebuie menținute libere.
7. **AVERTISMENT:** Pentru a accelera procesul de dezghețare, nu utilizați dispozitive mecanice sau alte mijloace decât cele recomandate de producător.
8. **AVERTISMENT:** Nu deteriorați circuitul de răcire.
9. **AVERTISMENT:** Nu utilizați aparate electrice în spațiul de depozitare a alimentelor, cu excepția tipurilor recomandate de producător.
10. În acest aparat nu trebuie depozitate substanțe explozive, cum ar fi spray-uri cu gaz propulsor inflamabil.
11. Acest aparat este destinat utilizării în gospodării și spații similare, precum:
 - colțuri de bucătărie din magazine, birouri și alte locuri de muncă,
 - hoteluri, moteluri sau alte unități de cazare în care pot fi folosite de oaspeți,
 - unități de tip bed and breakfast,
 - unități de alimentație publică și similare, în afara rețelei de vânzare cu amănuntul.
12. **AVERTISMENT:** La amplasarea aparatului, asigurați-vă că cablul de alimentare nu este prins (de exemplu, sub aparat) și că nu este deteriorat.
13. **AVERTISMENT:** Nu amplasați prize multiple portabile sau prelungitoare portabile în partea din spate a aparatului.
14. Acest producător de gheață este destinat utilizării ca aparat independent. Nu este conceput pentru încorporare, de exemplu într-un dulap.

15. Dacă lăsați capacul superior deschis pentru o perioadă îndelungată, în timpul funcționării poate crește semnificativ temperatura din interiorul aparatului.
16. Curățați regulat suprafețele care intră în contact cu apa și cuburile de gheață, precum și sistemele de drenaj accesibile.
17. Curățați rezervorul de apă dacă nu a fost utilizat mai mult de 48 de ore.
18. Dacă aparatul de răcire rămâne gol pentru o perioadă îndelungată, acesta trebuie oprit, dezghețat, curățat, uscat și lăsat cu capacul deschis, pentru a preveni formarea mucegaiului în interiorul aparatului.

Măsuri generale de siguranță

1. Utilizați aparatul numai așa cum este indicat în acest manual de utilizare.
2. Aparatul este destinat producerii cuburilor de gheață din apă potabilă. Nu îl utilizați în alt scop.
3. Lăsați în jurul aparatului un spațiu liber de cel puțin 10 cm pe toate laturile. Nu acoperiți orificiile de ventilație.
4. Nu scuturați aparatul și aveți grijă să nu cadă pe jos.
5. Nu atingeți aparatul cu mâinile ude sau umede. Acest lucru este valabil în special când este conectat la o priză electrică sau când scoateți cuburile de gheață din coș.
6. Nu încercați să demontați carcasa exterioară a aparatului.
7. Producătorul nu răspunde pentru daunele cauzate de utilizarea necorespunzătoare a aparatului și a accesoriilor sale.
8. Nu scufundați aparatul, cablul de alimentare sau ștecherul în apă ori în alt lichid. Există risc de electrocutare.
9. Nu utilizați acest aparat cu un programator, temporizator, sistem de control de la distanță sau orice altă componentă care ar porni și opri automat aparatul.
10. La curățare, respectați instrucțiunile din capitolul Curățare.
11. Opriti întotdeauna aparatul cu butonul ON/OFF și scoateți ștecherul cablului de alimentare din priza electrică dacă nu îl folosiți, dacă îl lăsați nesupravegheat, înainte de curățare sau depozitare.
12. Amplasați aparatul pe o suprafață dreaptă, solidă și stabilă, de exemplu pe blatul de lucru al bucătăriei sau pe o masă. Nu îl așezați pe o suprafață înclinată.
13. Aparatul NU TREBUIE folosit sau depozitat în apropierea gazelor explozive, a substanțelor inflamabile, combustibile sau volatile.
14. Nu așezați aparatul sau accesoriile sale:
 - pe sau în apropierea unei plite electrice ori pe gaz, pe marginea blatului de lucru etc.;
 - în apropierea focului deschis, a sistemelor de încălzire sau a altor surse de căldură;
 - în spații umede, prăfuite sau reci;
 - în locuri unde va fi expus la temperaturi extreme, la lumina directă a soarelui etc.

15. Utilizați numai accesoriile furnizate împreună cu aparatul sau recomandate de producător.
16. Nu utilizați aparatul cu accesorii uzate sau deteriorate.
17. Nu reparați singur aparatul. Acesta nu conține componente care să poată fi reparate de utilizator. Orice reparații sau lucrări de întreținere care depășesc curățarea obișnuită trebuie încredințate unui service autorizat.
18. Nu utilizați aparatul și solicitați verificarea lui într-un service autorizat dacă a căzut, dacă învelișul exterior este deteriorat sau deformat, dacă nu funcționează corect etc.

Siguranță electrică

1. Conectați aparatul numai la o priză electrică corect împământată.
2. Înainte de a conecta ștecherul cablului de alimentare al aparatului la priza electrică, asigurați-vă că tensiunea indicată pe plăcuța de identificare a aparatului corespunde cu tensiunea din priza dvs. de rețea.
3. Priza electrică trebuie să rămână ușor accesibilă, astfel încât aparatul să poată fi deconectat de la sursa de alimentare în caz de necesitate.
4. Desfășurați complet cablul de alimentare înainte de utilizare.
5. Nu conectați aparatul la un prelungitor, adaptor sau priză multiplă. Vă recomandăm să conectați aparatul la un circuit electric separat.
6. Nu conectați și nu deconectați cablul de alimentare de la priză cu mâinile ude sau umede.
7. Asigurați-vă că cablul de alimentare și ștecherul nu intră în contact cu umezeală, apă sau alte lichide. Dacă totuși se întâmplă acest lucru, uscați-le cu grijă înainte de o nouă utilizare.
8. Aveți grijă ca cablul de alimentare să nu atârne peste marginea mesei, să nu atingă suprafețe fierbinți, obiecte ascuțite și să nu fie răsucit sau îndoit. Păstrați cablul de alimentare uscat.
9. Așezați cablul de alimentare astfel încât să nu vă împiedicați de el și să nu trageți accidental aparatul de pe blatul mesei.
10. Este interzis să trageți sau să transportați aparatul de cablul de alimentare. Pentru transportul aparatului folosiți mânerul.
11. Este interzisă repararea cablului de alimentare sau a ștecherului dacă sunt deteriorate. Încredințați întotdeauna reparația doar unui service autorizat.
12. Nu modificați lungimea cablului de alimentare.
13. Deconectați aparatul de la priză întotdeauna apucând și trăgând de ștecher. Nu deconectați niciodată aparatul trăgând de cablul de alimentare. S-ar putea deteriora cablul, ștecherul sau priza electrică.
14. În timpul furtunilor, vă recomandăm să deconectați cablul de alimentare de la priză.
15. Curățați cablul de alimentare numai cu o lavetă uscată, care nu lasă scame. Nu folosiți o lavetă umezită și nu îl curățați cu apă.
16. Opriiți aparatul, deconectați-l de la priză și încetați să-l utilizați dacă emite un sunet neobișnuit, dacă miroase sau dacă scoate fum.

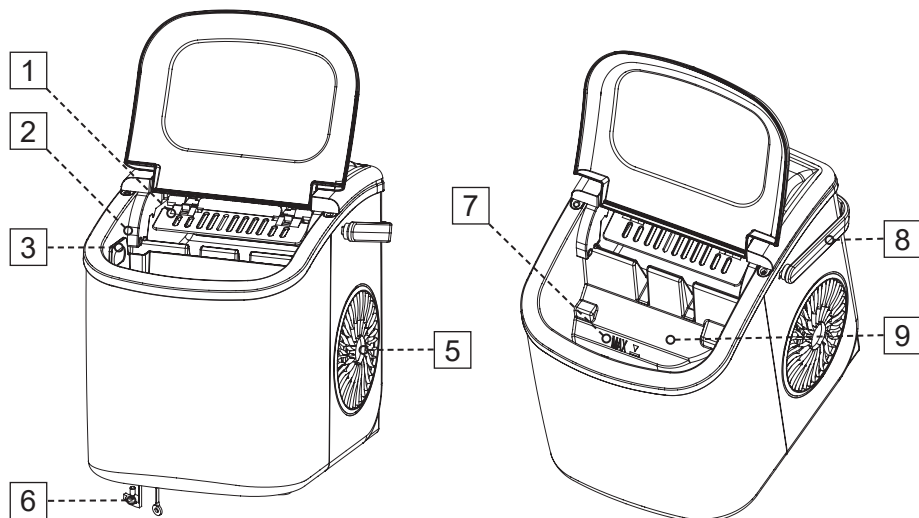
Instrucțiuni de siguranță privind agentul frigorific



AVERTISMENT: Risc de incendiu sau explozie. Se utilizează un agent frigorific inflamabil.

1. Repararea aparatului trebuie încredințată exclusiv unui centru de service calificat.
2. Repararea aparatului trebuie încredințată exclusiv unui centru de service calificat.
3. Utilizați aparatul conform instrucțiunilor din acest manual de utilizare. Altfel, există pericol de rănire.
4. Acest aparat conține aproximativ 15 g gaz frigorific R600a. Este un agent frigorific care respectă prevederile europene privind protecția mediului.
5. Nu efectuați găuri sau perforații pe niciuna dintre componentele circuitului frigorific.
6. Încăperea în care este instalat, utilizat sau depozitat acest aparat trebuie să fie astfel organizată încât să împiedice acumularea agentului frigorific care ar putea ajunge în contact cu surse de aprindere (plite, aragaze, alte surse de foc), evitându-se astfel riscul de explozie sau incendiu.
7. Aparatul trebuie depozitat astfel încât să nu fie supus deteriorării mecanice.
8. Persoanele care lucrează cu circuitele frigorifice sau le repară trebuie să dețină autorizație corespunzătoare eliberată de o instituție acreditată, care atestă competența în manipularea agenților frigorifici, conform evaluării specifice pentru sectorul respectiv.
9. Intervențiile de întreținere se pot efectua doar conform recomandărilor producătorului acestui aparat. Operațiunile de întreținere și reparații care presupun intervenția unor persoane suplimentare calificate trebuie efectuate doar sub controlul specialiștilor din domeniul agentului frigorific inflamabil.
10. Verificați pe plăcuța de identificare tipul gazului frigorific utilizat în aparatul dumneavoastră.

Descrierea aparatului

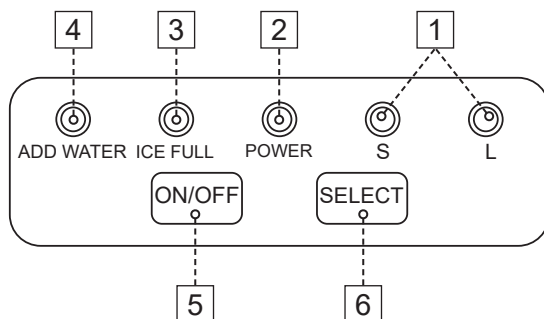


1. Lopată de gheață
2. Senzor de umplere a coșului
3. Coș pentru gheață
4. Carcasa superioară cu fereastră transparentă
5. Orificii de evacuare a aerului
6. Ștoper pentru evacuarea apei

7. Marcaj MAX ▼ (nivel maxim de apă; marcajul este vizibil doar după ce scoateți coșul de gheață)
8. Mânop
9. Rezervor de apă

Fără imagine: lădiță pentru gheață

Prezentarea panoului de comandă



1. Indicatoare pentru dimensiunea selectată a cuburilor de gheață: S (cuburi mici); L (cuburi mari)
2. Indicator alimentare **POWER**
3. Indicator coș plin cu gheață **ICE FULL**
4. Indicator lipsă apă **ADD WATER**
5. Buton **ON/OFF** pentru pornire/oprire producător de gheață
6. Buton **SELECT** pentru selectarea dimensiunii cuburilor de gheață

Înainte de utilizare

Despachetarea producătorului

1. Scoateți producătorul din ambalaj și îndepărtați umpluturile, autocolantele, etichetele sau orice alte materiale de protecție și promovare.
2. Verificați dacă producătorul nu este deteriorat și dacă în interior se află coșul pentru gheață și lămâncița pentru gheață. Dacă producătorul este deteriorat sau lipsește vreun accesoriu, vă rugăm să contactați serviciul nostru pentru clienți.
3. Îndepărtați benzile care mențin lămâncița pentru gheață, coșul pentru gheață și lădița pentru gheață pe loc.

Amplasarea producătorului

1. Așezați producătorul de gheață pe o suprafață plană și stabilă, departe de expunerea directă la lumina solară și de alte surse de căldură (de exemplu, aragaz, cuptor, radiator).
2. Asigurați-vă că între partea din spate, respectiv lateralele stângă/dreaptă ale producătorului și perete există cel puțin 10 cm spațiu liber.
3. Așezați producătorul de gheață la îndemână față de priza electrică. Priza trebuie să rămână ușor accesibilă, astfel încât să puteți deconecta producătorul de la sursa de alimentare în caz de necesitate.
4. Amplasați producătorul de gheață într-o încăpere unde temperatura se situează în intervalul recomandat de 10 °C până la 38 °C.

Înainte de utilizarea producătorului de gheață, vă recomandăm o curățare temeinică:

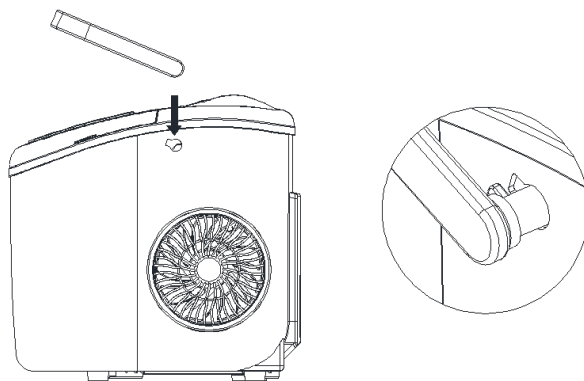
1. Scoateți coșul pentru gheață.
2. Curățați interiorul (rezervorul de apă) cu o lavetă moale umezită în apă caldă cu un detergent neutru, bine stoarsă; apoi ștergeți cu o lavetă uscată.
3. Ștergeți suprafața exterioară a producătorului cu o lavetă ușor umezită, apoi cu o lavetă uscată.
4. Spălați coșul pentru gheață și lădița pentru gheață în apă caldă cu un detergent neutru, clătiți cu apă curată și ștergeți cu o lavetă uscată.

Important: Lăsați producătorul de gheață să stea o oră înainte de conectare, pentru a permite stabilizarea agențului frigorific în circuitul intern.

Notă: Dacă nu veți utiliza producătorul de gheață timp de mai multă vreme, eliminați complet apa și uscați interiorul.

Fixarea mânerului

Înainte de utilizare este important să fixați mânerul de carcasă. Rotiți mânerul la același unghi ca și orificiul de montaj de pe aparat și fixați-l conform imaginii de mai jos.



Aparatul de gheață trebuie transportat întotdeauna de mână.

Conectarea la sursa de alimentare

Atenție: Utilizarea incorectă a unui conector prevăzut cu mufă de împământare poate duce la electrocutare. Dacă cablul de alimentare este deteriorat, contactați centrul nostru de asistență pentru clienți.

1. Derulați complet cablul de alimentare.
2. Băgați ștecherul cablului de alimentare într-o priză electrică corect instalată și împământată.

Avertisment: În nicio situație nu tăiați sau nu îndepărtați piciorul de împământare de pe ștecherul cablului de alimentare. Întrebați în legătură cu alimentarea și/sau împământarea numai un electrician calificat.

Umplere rezervorului cu apă

Asigurați-vă că doporul de pe partea de jos este corect montat în fundul aparatului. Dacă nu, este posibil să apară scurgere de apă în timpul producției cuburilor de gheață.

1. Deschideți capacul și scoateți coșul pentru gheață.
2. Turnați apă rece în rezervor până la marca **MAX ▼**. Este important ca nivelul apei să nu depășească marca **MAX ▼**.
3. Puneți coșul pentru gheață la loc și închideți capacul.

Avertisment: În rezervor turnați numai apă rece potabilă. Nu folosiți apă caldă sau alte lichide. Există pericolul de deteriorare a aparatului.

Avertisment: Nu lăsați apa în rezervor mai mult de 24 de ore. Schimbați apa zilnic. Dacă nu utilizați aparatul, curățați-l conform instrucțiunilor din capitolul Curățare.

Notă: Dacă în timpul fabricării gheții se aprinde indicatorul **ADD WATER**, trebuie să completați apă în rezervor. Procedați conform instrucțiunilor de mai sus.

Utilizarea aparatului de gheață

1. După umplerea rezervorului cu apă și conectarea la sursa de alimentare, apăsați butonul **ON/OFF** de pe panoul de comandă pentru a porni aparatul și pentru a începe ciclul de producție de gheață.
2. Selectați dimensiunea cuburilor de gheață prin apăsarea repetată a butonului **SELECT**. Indicatorul **S** indică cuburi mici de gheață, indicatorul **L** indică cuburi mari de gheață.

Notă: Dacă temperatura din încăperea este mai mică decât 15 °C, se recomandă alegerea cuburilor mici de gheață pentru a preveni lipirea cuburilor unul de altul.

3. Ciclul de producție de gheață se desfășoară automat și, după finalizarea unui ciclu, se pornește automat următorul ciclu. Un ciclu de producție de gheață durează aproximativ 6–13 minute, în funcție de dimensiunea aleasă a cuburilor și de temperatura din încăperea. Temperatura recomandată din încăperea este 10–38 °C.
4. Dacă pompa detectează că rezervorul cu apă este gol, aparatul de gheață se oprește automat și se aprinde indicatorul **ADD WATER**. Apăsați butonul **ON/OFF**, deschideți capacul și turnați apă în rezervor până la marca **MAX ▼**. Închideți capacul și apăsați din nou butonul **ON/OFF** pentru a porni aparatul și a relua producția de gheață.
5. Dacă senzorul detectează că coșul pentru gheață este plin, aparatul de gheață se oprește automat și se aprinde indicatorul **ICE FULL**. Apăsați butonul **ON/OFF**, deschideți capacul și, cu ajutorul linguriței, scoateți cuburile de gheață din coș. Închideți capacul și apăsați din nou butonul **ON/OFF** pentru a porni aparatul și a continua producția de gheață.
6. Mențineți apăsat butonul **SELECT** timp de 5 secunde și aparatul de gheață va continua producția, pentru un total de 10 cicluri, chiar dacă indicatorul **ICE FULL** este aprins.

Notă: Înainte de pornirea din nou, se recomandă să lăsați aparatul de gheață în repaus timp de 3 minute, pentru ca refrigerantul din compresor să se stabilizeze.

Atenție: Lumina directă a soarelui sau reflexia razelor solare pot provoca defectarea senzorului infraroșu. Dacă aparatul de gheață nu se oprește nici atunci când cuburile de gheață acoperă senzorul, mutați-l într-un loc unde nu ajunge lumina directă a soarelui.

Avertisment: Pentru scoaterea cuburilor de gheață gata preparate, utilizați numai lingurița furnizată. Nu folosiți mâinile, mai ales dacă sunt umede sau ude. Există risc de răni prin îngheț.

Atenție: La scoaterea cuburilor de gheață gata preparate, nu introduceți degetele sau mâinile în spațiul evaporatorului. Acesta este răcit la o temperatură foarte scăzută și există risc de răni prin îngheț.

7. Dacă nu veți mai folosi aparatul de gheață, apăsați butonul **ON/OFF** pentru a-l opri.
8. Deschideți capacul și transferați cuburile de gheață gata în congelator.
9. Deconectați ștecherul cablului de alimentare de la priza electrică. Lăsați aparatul de gheață să se încălzească la temperatura camerei înainte de a începe curățarea.

Avertisment: Aparatul de gheață nu este destinat păstrării pe termen lung a cuburilor de gheață. După utilizare, transferați cuburile de gheață în congelator.

Curățare

Opritiți aparatul de gheață cu butonul **ON/OFF**, deconectați ștecherul cablului de alimentare de la priza electrică și lăsați-l să se încălzească la temperatura camerei. Pentru a accelera acest proces, puteți deschide capacul de sus.

Avertisment: Nu introduceți aparatul de gheață, cablul de alimentare sau ștecherul în apă sau în alte lichide. Există risc de electrocutare.

Notă: La curățarea aparatului de gheață și a accesoriilor acestuia nu folosiți substanțe chimice, produse de curățare agresive, solvenți, benzină, alcool sau alte substanțe similare. Perii metalici sau buretele cu peri metalici pot zgâria finisajul suprafeței și, prin urmare, utilizarea lor nu este recomandată.

Curățarea automată

1. Turnați apă curată în rezervor până la marca **MAX ▼**.
2. Băgați ștecherul cablului de alimentare în priza electrică.
3. Mențineți apăsat butonul **ON/OFF** timp de 5 secunde.
4. Astfel porniți programul de curățare automată. Acesta durează de obicei 30 de minute. În timpul curățării automate indicatorii dimensiunii cuburilor de gheață S și L vor clipi.
5. După finalizarea programului de curățare automată, goliți rezervorul și curățați aparatul conform instrucțiunilor de mai jos.

Notă: Lăsați aparatul de gheață să finalizeze programul de curățare automată. Nu se recomandă întreruperea programului.

Golirea rezervorului cu apă

1. Mutati aparatul de gheață lângă chiuvetă, lavoar sau la marginea blatului de lucru.
2. Împingeți cu atenție partea frontală a aparatului de gheață peste margine, astfel încât să puteți elibera doporul. Dacă aparatul de gheață se află pe blat, puneți o tavă sub scurgere pentru a colecta apa.
3. Eliberați doporul din partea frontală inferioară și lăsați apa să se scurgă din rezervor. Dacă este necesar, înclinați ușor aparatul de gheață pentru ca toată apa să se scurgă.
4. Odată ce s-a scurs toată apa, puneți doporul la loc. Împingeți ușor spre interior pentru a vă asigura că este închis corect.

Curățare manuală a aparatului de gheață

Rezervorul cu apă și spațiul interior (lopața pentru gheață, senzorii, partea interioară a capacului) se șterg cu o cârpă moale înmuiată în apă caldă cu detergent neutru, bine stoarsă. Se șterg apoi cu o cârpă uscată. Lăsați capacul deschis, astfel încât spațiul interior și rezervorul cu apă să se usuce complet..

Suprafața exterioară a aparatului de gheață se șterge cu o cârpă ușor înmuiată și apoi se șterge cu o cârpă uscată.

Coșul pentru gheață și lingurița pentru gheață se spală în apă caldă cu detergent neutru, se clătesc cu apă curată și se șterg cu o cârpă uscată.

Depozitarea aparatului de gheață

Puneți aparatul de gheață curat într-un loc întunecat și bine ventilat, de exemplu într-un dulap de la bucătărie, într-un pivniță, etc.

Alegeți un loc care să fie în afara îndemnării copiilor și a animalelor de casă.

Coșul pentru gheață și lingurița pentru gheață pot fi puse în spațiul interior al aparatului. Nu puneți niciun obiect pe aparatul de gheață.

Rezolvarea problemelor

Problemă	Cauză posibilă	Soluție
Indicatorul ADD WATER este aprins.	Rezervorul cu apă este gol.	Apăsăți butonul ON/OFF , deschideți capacul și turnați apă în rezervor până la marca MAX ▼ . Închideți capacul și apăsați butonul ON/OFF pentru a porni aparatul de gheață și a continua producția de gheață.

Problemă	Cauză posibilă	Soluție
Indicatorul ICE FULL este aprins.	Coșul pentru gheață este plin.	Apăsați butonul ON/OFF , deschideți capacul și, cu ajutorul linguriței, scoateți cuburile de gheață gata din coș. Închideți capacul și apăsați butonul ON/OFF pentru a porni aparatul de gheață și a continua producția de gheață.
		Mențineți apăsat butonul SELECT timp de 5 secunde și aparatul de gheață va continua producția de gheață, pentru un total de 10 cicluri, chiar dacă indicatorul ICE FULL este aprins.
Cuburile de gheață se lipsesc unele de altele.	Procesul de producție de gheață este prea lung.	Apăsați butonul ON/OFF și așteptați până când cuburile se topesc. Deschiderea capacului va accelera procesul de topire. Selectați dimensiunea S a cuburilor de gheață.
	Templata apei din rezervor este prea joasă.	Goliți rezervorul și turnați apă la temperatura de 8–32 °C.
Ciclul de producție a gheții continuă, dar cuburile de gheață nu se formează.	Temperatura apei din rezervor sau temperatura din încăpere este prea ridicată.	Temperatura recomandată a camerei este 10–38 °C, temperatura recomandată a apei este 8–32 °C. Verificați temperatura apei și temperatura din încăpere.
	Din aparatul de gheață scapă refrigerentul.	Contactați serviciul autorizat.
	Conducta sistemului de răcire este blocată.	

Dacă problema nu este menționată în tabel sau dacă aceasta persistă, opriți utilizarea aparatului de gheață și contactați serviciul autorizat.

Parametri tehnici	
Model	AERIUM IM-2412 mini
Alimentare	220–240 V~ / 50 Hz
Clasa de protecție	I
Clasa climatică	SN/N/ST/T
Curent în timpul producției de gheață	0,8 A
Curent nominal	1,0 A
Refrigerant / cantitate de refrigerant	R600a / 15 g
Masa	5,8 kg
Gaz izolator	C ₅ H ₁₀
Nivel de zgomot	până la 52 dB
Cantitate de gheață produsă	12 kg în 24 de ore
Capacitate coș pentru gheață	0,6 kg
Capacitate rezervor cu apă	1,2 l
Consum în stare deconectat (conform Directivei 2023/826/EU)	0,2 W
Consum în modul de așteptare (conform Directivei 2023/826/EU)	0,3 W

Declarația de conformitate

Societatea Lavatronic s.r.o. declară prin prezenta că aparatul AERIUM IM-2412 mini (aparat de gheață) îndeplinește toate cerințele esențiale ale legislației și directivelor Uniunii Europene în vigoare.

Produsul marcat cu acest simbol nu trebuie aruncat împreună cu gunoiul menajer. Asigurați-vă colectarea și eliminarea ecologică a produsului. Pentru informații suplimentare privind eliminarea deșeurilor electrice, vă rugăm să contactați autoritatea locală. Prin eliminarea corespunzătoare contribuiți la protejarea mediului înconjurător și a sănătății celorlalți. Reciclarea, de asemenea, economisește resurse valoroase.



Informații despre producător

Societatea Lavatronic s.r.o. își rezervă dreptul de a schimba în orice moment designul, echiparea sau specificațiile tehnice ale produsului. De asemenea, producătorul își rezervă dreptul de a modifica firmware-ul și prezentul manual fără notificare prealabilă.

Adresa producătorului

Lavatronic s.r.o.

Rohacova 145/14, 130 00 Praga 3, Republica Cehă

www.aerium.eu / info@aerium.eu



RoHS