



Umidificator și purificator de aer cu disc



AERIUM SA2404

Ghid de utilizare



Pentru a asigura o utilizare în siguranță, vă rugăm să citiți cu atenție instrucțiunile de utilizare.

Acest manual de utilizare conține informații și sfaturi importante privind siguranța, vă rugăm să îl citiți cu atenție. Nu utilizați dispozitivul înainte de a-l citi. Păstrați manualul de utilizare pentru referințe ulterioare.

Stimate utilizator,

Vă mulțumim pentru achiziționarea umidificatorului cu disc AERIUM. Înainte de prima utilizare, vă rugăm să citiți cu atenție acest manual, în special instrucțiunile de siguranță, și să îl păstrați pentru referințe ulterioare. Respectând instrucțiunile enumerate, veți reduce semnificativ riscul de utilizare necorespunzătoare sau de deteriorare a dispozitivului. Cu toate acestea, rețineți că manipularea necorespunzătoare sau întreținerea insuficientă pot provoca daune sau pot pune în pericol siguranța. Utilizați întotdeauna dispozitivul în conformitate cu reglementările aplicabile și cu recomandările producătorului.

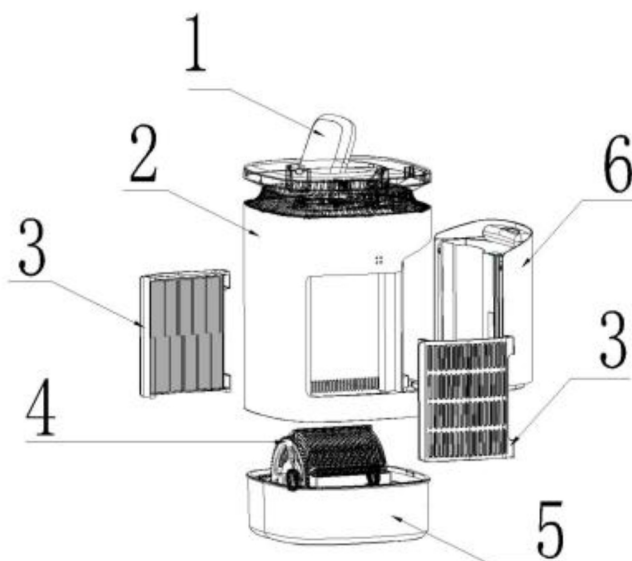
Măsuri de siguranță de bază

- Nu utilizați dispozitivul până nu vă familiarizați complet cu acest manual de utilizare și funcțiile sale. Nici producătorul, nici furnizorul nu sunt responsabili pentru nicio vătămare corporală sau daună cauzată de nerespectarea instrucțiunilor din acest document.
- Acest produs poate fi utilizat doar de adulți și copii cu vârsta de 8 ani și peste. Persoanele cu capacități fizice, senzoriale sau mentale reduse sau cu lipsă de experiență și cunoștințe pot utiliza aparatul numai sub supraveghere sau după ce au primit instrucțiuni privind utilizarea aparatului în siguranță. Nu permiteți niciodată persoanelor care nu sunt capabile să utilizeze aparatul în siguranță să îl utilizeze.
- Așezați întotdeauna dispozitivul într-un loc ferit de copiii mici.
- Curățarea și întreținerea de către utilizator nu trebuie efectuate de către copii fără supravegherea unui adult familiarizat cu pericolele potențiale.
- Înainte de a curăța sau muta aparatul, asigurați-vă că este oprit și deconectat de la sursa de alimentare. Aparatul se poate porni neașteptat, ceea ce poate duce la electrocutare sau vătămări corporale.
- Nu scufundați niciodată dispozitivul în apă sau în orice alt lichid. Evitați contactul cu apa - folosiți doar o lavetă ușor umedă pentru curățare.
- Dispozitivul este destinat exclusiv utilizării în interior. Utilizarea în exterior este interzisă.
- Nu porniți aparatul dacă rezervorul de apă este gol.
- Opriți întotdeauna dispozitivul și deconectați-l de la sursa de alimentare înainte de a adăuga apă.
- Nu transportați dispozitivul cu apă în rezervor. Există riscul de vărsare și deteriorare a dispozitivului.
- Nu încercați niciodată să dezamblați dispozitivul. În cazul unui defect sau al unui comportament neobișnuit al dispozitivului, nu îl mai utilizați și contactați vânzătorul sau un service autorizat.
- Nu introduceți degetele sau alte obiecte în orificiile dispozitivului - acest lucru poate provoca vătămări corporale sau deteriorarea dispozitivului.
- Nu acoperiți niciodată orificiile de admisie și evacuare a aerului în timp ce aparatul este în funcțiune.
- Nu atingeți dispozitivul sau cablul de alimentare cu mâinile umede sau ude - există riscul de electrocutare.
- Nu utilizați dispozitivul într-un mediu umed sau ud, cum ar fi o baie sau o spălătorie.
- Nu îndoiiți, trageți, răsușiți și nu deteriorați în alt mod cablul de alimentare. Dacă este deteriorat, acesta trebuie înlocuit de o persoană calificată. Dacă constatați un defect, contactați distribuitorul sau centrul de service autorizat.
- Nu permiteți cablului de alimentare să intre în contact cu suprafețe fierbinți. Nu așezați obiecte grele pe cablu, deoarece acest lucru îl poate deteriora.

- Nu stați niciodată în picioare sau așezați pe dispozitiv.
- Nu așezați aparatul cu susul în jos, mai ales dacă rezervorul este umplut cu apă.
- Nu așezați dispozitivul în apropierea surselor de căldură, cum ar fi flăcări deschise, radiatoare, arzătoare pe gaz sau electrice etc.

1. Descrierea dispozitivului

1. Panou de control cu afișaj
2. Partea superioară a dispozitivului
3. Filtre HEPA
4. Rolă cu disc rotativ
5. Partea de jos a dispozitivului
6. Rezervor de apă



2. Funcțiile dispozitivului

Acest umidificator funcționează pe bază de evaporare.

Nu creează ceață vizibilă – și, prin urmare, nu lasă praf alb pe mobilier, așa cum este cazul umidificatoarelor cu ultrasunete. Apa se evaporă natural din rezervor folosind discuri care se rotesc lent, ceea ce asigură o umidificare blândă, dar eficientă a aerului.

Trebuie menționat că efectul nu va fi imediat evident – climatul dorit se creează treptat, dar uniform și fără efecte secundare nedorite. Evaporarea naturală este reglată de umiditatea ambientală – cu cât aerul este mai uscat, cu atât umidificarea este mai intensă. Această metodă de umidificare este mai naturală, economisitoare de energie și potrivită pentru gospodăriile cu copii sau persoane alergice. Cu o funcționare regulată, umidificatorul ajută la menținerea unui nivel optim de umiditate în interior, care este de obicei între 40-60%.

Concomitent cu evaporarea, are loc și purificarea de bază a aerului, deoarece discurile rotative captează praful și murdăria. Pentru a asigura filtrarea aerului în mai multe etape, în dispozitiv se utilizează lumină UV și filtre HEPA. Dispozitivul este echipat cu un panou de control tactil care permite setări ușoare. Discurile pot fi scoase și curățate sau spălate în mașina de spălat vase. Dispozitivul are o funcționare silențioasă și se oprește automat când rezervorul este gol. De asemenea, este posibil să adăugați uleiuri esențiale în umidificator, care se răspândesc odată cu aerul umidificat.

3. Specificațiile produsului

Produs:	Umidificator și purificator de aer cu disc
Nume:	AERIUM SA2404
Performanță de umidificare*:	maxim 700 ml/h
Volumul rezervorului de apă:	8 litri
Nivel de zgomot:	maxim 57 dB
Precizia măsurării umidității:	+/- 5%
Tensiune de intrare:	220-240V~ 50/60Hz
Consum de energie:	750 W (cu încălzitor pornit)
Dimensiunile dispozitivului:	300 x 300 x 492 mm
Greutatea dispozitivului:	6,6 kg
Conținutul pachetului:	Dispozitiv, filtre HEPA, instrucțiuni de utilizare

* Capacitatea reală de umidificare depinde de condițiile actuale ale încăperii – în special de temperatură și umiditatea relativă. Cu cât aerul este mai uscat, cu atât evaporarea poate fi mai mare. Pe măsură ce umiditatea crește, capacitatea de umidificare scade în mod natural și, prin urmare, este posibil să nu atingă întotdeauna valoarea maximă indicată în specificații.

4. Descrierea controlului

Buton de pornire

Când cablul de alimentare este conectat la priză, se va auzi un semnal sonor și unitatea va intra în modul standby. Apăsați acest buton pentru a porni unitatea. Apăsați-l din nou pentru a opri și a reveni la modul standby.



Buton de reglare a vitezei ventilatorului / Blocare pentru copii

Apăsați acest buton pentru a schimba vitezele ventilatorului. După pornire, dispozitivul setează automat la viteza trei. Printr-o apăsare scurtă, vitezele pot fi modificate secvențial. Există patru viteze reglabile în total.

Apăsați și mențineți apăsat butonul timp de 2 secunde pentru a activa blocarea pentru copii. Odată activat, aparatul va păstra setările curente și nu va putea fi utilizat până când nu dezactivați din nou blocarea. Dacă apăsați orice buton în acest mod, se va auzi un semnal sonor de trei ori, iar pictograma blocării pentru copii va clipi de trei ori. Pentru a dezactiva blocarea pentru copii, apăsați și mențineți apăsat acest buton timp de 2 secunde.

Buton pornit / oprit UV și ioni negativi

Când dispozitivul este pornit, apăsați scurt acest buton pentru a activa funcția de generare a ionilor negativi. Când este activată, se va auzi un avertisment sonor și pictograma ionilor negativi se va aprinde pe afișaj. Apăsați scurt din nou pentru a opri generatorul.

Apăsați lung butonul timp de 3 secunde pentru a activa sterilizarea UV. După pornire, se va auzi o notificare sonoră, iar pictograma UV se va aprinde pe ecran. Apăsați lung din nou timp de 3 secunde pentru a dezactiva sterilizarea UV.

Buton de setare a umidității

Apăsați acest buton pentru a seta umiditatea dorită între 40% și 80%. Prima apăsare va afișa valoarea setată curent. Apăsați din nou pentru a modifica valoarea — fiecare apăsare va crește setarea cu 5%. Valoarea maximă setată este de 80%.

Dacă afișajul arată „-”, înseamnă că setarea a fost resetată. În acest mod, dispozitivul ajustează automat viteza ventilatorului în funcție de diferența dintre umiditatea setată și cea măsurată în prezent.

Notă: În primele 2 minute după activarea acestui mod, viteza ventilatorului rămâne neschimbată. După aceea, dispozitivul va începe automat să regleze viteza.

Buton de comutare a modului / Wi-Fi

Dispozitivul oferă patru moduri de funcționare:

- Mod automat
- Regim sănătos
- Mod de repaus
- Mod de încălzire

Când dispozitivul este pornit, niciun mod nu este activat și toți cei patru indicatori de pe afișaj sunt stinse. Apăsând scurt acest buton, puteți comuta între modurile individuale, unul câte unul. După selectarea unui mod, indicatorul corespunzător va clipi de trei ori, iar modul selectat va fi activat.

AUTO Mod automat

După activarea acestui mod, umiditatea țintă este setată automat la 68%. În primele 5 minute, viteza ventilatorului este setată la nivelul 4 (cel mai ridicat). După acest timp, dispozitivul ajustează automat viteza ventilatorului în funcție de umiditatea curentă a aerului:

Dacă umiditatea este mai mică de 60%, ventilatorul funcționează la nivelul 4.

Dacă umiditatea este între 60% și 63%, ventilatorul funcționează la nivelul 3.

Dacă umiditatea este între 64% și 68%, ventilatorul funcționează la nivelul 2.

Dacă umiditatea este mai mare de 68%, ventilatorul funcționează la nivelul 1.

Regim sănătos

După activarea modului sănătos, dispozitivul pornește automat generatorul de ioni negativi, sterilizarea UV, setează ventilatorul la nivelul 3 și determină umiditatea optimă țintă în funcție de temperatura ambientală curentă.

Valoarea setată a umidității este apoi crescută cu 5% față de valoarea detectată. De exemplu, dacă umiditatea măsurată este de 45%, dispozitivul setează automat umiditatea țintă la 50%.

De îndată ce dispozitivul atinge sau depășește valoarea setată a umidității, ventilatorul trece automat la nivelul 1. Dacă umiditatea ambientală scade cu mai mult de 2% sub valoarea setată, dispozitivul mărește puterea ventilatorului la nivelul 3. Valoarea curentă a umidității ambientale este actualizată la fiecare 10 secunde.

Mod de repaus

După activarea modului de repaus, ventilatorul se va seta automat la nivelul 1. Pe ecran va rămâne doar pictograma modului de repaus, toate celelalte pictograme se vor stinge. Intrarea în modul de repaus nu va afecta funcțiile care erau active înainte de activare (inclusiv sterilizarea UV, temporizatorul și generatorul de ioni negativi). În acest mod, va fi dezactivată doar funcția de încălzire.

Dacă apa din rezervor se termină în timpul modului de repaus, semnalul sonor nu va suna și indicatorul de nivel scăzut de apă nu se va aprinde. În acest caz, aparatul va intra automat în modul standby.

Mod de încălzire

După activarea modului de încălzire, elementul de încălzire este pornit, ceea ce încălzește aerul umidificat care iese din dispozitiv.

Acest mod poate fi utilizat doar când ventilatorul este setat la nivelul 3 sau 4. La niveluri inferioare (1 sau 2), modul de încălzire nu poate fi activat.

Wifi

Apăsăți lung acest buton timp de 10 secunde pentru a reseta conexiunea Wi-Fi. După resetare, pictograma Wi-Fi va clipi pe ecran, iar dispozitivul va aștepta conectarea telefonului mobil. După ce conexiunea este reușită, pictograma Wi-Fi va fi aprinsă continuu.

Butonul cronometrului

Apăsând scurt acest buton, puteți seta timpul după care aparatul se va opri automat. Fiecare apăsare a butonului adaugă 1 oră la cronometru. Timpul de oprire poate fi setat între 1 și 12 ore. Când este activat, pictograma cronometrului se aprinde pe afișaj. Cronometrul afișează timpul în ore. Dacă timpul rămas este între 0:00 și 1:30, afișajul afișează 1 oră. Dacă timpul rămas este între 1:30 și 2:00, afișajul afișează 2 ore.

Prima dată când apăsați butonul, va fi afișat timpul rămas setat în prezent. O nouă apăsare va crește treptat timpul.

Apăsăți lung acest buton timp de 2 secunde pentru a reseta cronometrul, iar pictograma cronometrului de pe afișaj se va stinge.

Instrucțiuni de curățare a dispozitivului

Memento pentru întreținerea regulată a dispozitivului. Mai multe în capitolul Curățarea dispozitivului.

Nota: După pornire, dispozitivul va umidifica automat timp de aproximativ două minute, chiar dacă umiditatea curentă a încăperii atinge valoarea setată. Acest comportament se datorează întârzierii necesare pentru calibrarea senzorului de umiditate.

În acest timp, este posibil ca indicatorul de umiditate să nu afișeze valoarea exactă - citirea corectă va începe să fie afișată abia după finalizarea calibrării.

5. Pornirea dispozitivului pentru prima dată

După despachetarea dispozitivului din cutie, îndepărtați mai întâi toate materialele de ambalare și foliile de protecție. Verificați dacă dispozitivul prezintă deteriorări externe. Umpleți rezervorul de apă cu apă înainte de a începe. Nivelul apei nu trebuie să depășească linia MAX. În cele din urmă, conectați cablul de alimentare la priza electrică și apăsați butonul de pornire.

Pentru a scoate rezervorul de apă, apăsați butonul din stânga deasupra rezervorului (vezi imaginea de mai jos – vedere din spatele dispozitivului). Scoateți rezervorul din dispozitiv, umpleți-l cu apă și puneți-l la loc.

Notă: Când nivelul apei din rezervor scade sub limita minimă, se va aprinde pictograma Nivel scăzut de apă și dispozitivul va trece automat în modul de așteptare.



6. Recomandări pentru utilizare

- Pentru creșterea inițială a eficienței umidificatorului, puteți scoate filtrele pentru o circulație mai mare a aerului, ceea ce va asigura o umidificare mai rapidă a aerului. Filtrele pot fi puse la loc în aparat după atingerea nivelului optim de umiditate. Îndepărtarea filtrelor va reduce capacitatea de curățare a aerului.
- Condițiile de funcționare adecvate pentru umidificator sunt o temperatură între 1°C și 45°C și o umiditate relativă sub 70%.
- Este necesar să se țină cont de faptul că efectul nu va fi vizibil imediat - clima dorită se creează treptat, dar uniform și fără efecte secundare nedorite.
- Pentru cele mai bune rezultate, țineți ferestrele și ușile închise în timp ce umidificatorul funcționează. Dacă ventilați, aerul umed va ieși din cameră, iar eficiența dispozitivului va fi redusă semnificativ.
- Dacă utilizați dispozitivul într-un spațiu închis sau într-un mediu cu o umiditate relativă mai mare de 70%, vă recomandăm să setați puterea la un nivel scăzut sau să utilizați dispozitivul intermitent. Nu creați un mediu excesiv de umed în jurul umidificatorului și aveți grijă să nu umeziți materiale absorbante, cum ar fi covoare, perdele sau fețe de masă. Rețineți că umiditatea ridicată poate duce la dezvoltarea organismelor biologice, cum ar fi bacteriile.
- Folosiți apă curată cu o temperatură sub 40°C (în mod ideal distilată).

- Goliți rezervorul de apă și umpleți-l cu apă proaspătă la fiecare 3 zile. Curățați rezervorul, cilindrul cu disc rotativ și alte piese care intră în contact cu apa cel puțin o dată pe săptămână pentru a preveni dezvoltarea bacteriilor și a altor microorganisme.
- Dacă nu veți folosi aparatul pentru o perioadă lungă de timp, goliți toată apa din rezervor, curățați aparatul și scoateți-l din priză. Înainte de prima utilizare sau dacă aparatul nu a fost utilizat pentru o perioadă lungă de timp, vă recomandăm să îl curățați temeinic.
- Este posibil ca indicatorul de umiditate să nu afișeze imediat valoarea exactă după pornire. Acest lucru este normal - senzorul are nevoie de aproximativ 2 minute pentru a stabili măsurarea. Chiar și așa, valoarea măsurată poate diferi de cea a altor dispozitive de măsurare, în funcție de temperatură, locație, flux de aer și alte condiții. Valoarea de pe afișaj este doar orientativă.
- Nu așezați dispozitivul în apropierea surselor de căldură (radiator, șemineu, aragaz) și evitați expunerea directă la lumina soarelui pentru a evita deteriorarea dispozitivului sau incendiul. De asemenea, asigurați-vă că apa din dispozitiv nu îngheață.
- Folosiți întotdeauna dispozitivul pe o suprafață plană. Pentru o funcționare corectă, asigurați o circulație suficientă a aerului - trebuie să existe cel puțin 30 cm de spațiu liber în jurul și deasupra dispozitivului.

Avertizare: Dacă apa din rezervor nu este schimbată frecvent și dispozitivul nu este curățat regulat, microorganismele se pot înmulți în interior și apoi pot fi eliberate în aer. Acest lucru poate cauza probleme grave de sănătate, în special pentru persoanele cu sistem imunitar slăbit, alergii sau boli respiratorii.

7. Cum să utilizați funcția de difuzor de aromă

Pentru a scoate rezervorul aromatic, este suficient să apăsați pe el, iar rezervorul se va extinde automat (vedeți imaginea de mai jos – vedere din spatele aparatului). Adăugați câteva picături de ulei esențial, apoi introduceți rezervorul aromatic înapoi în aparat prin apăsare, astfel încât să se fixeze ferm pe poziția sa.



Atenționare: Nu picurați niciodată uleiurile esențiale direct în apă!

8. Curățarea dispozitivului

Dispozitivul este echipat cu un avertisment de curățare care apare după fiecare 72 de ore de funcționare și informează despre necesitatea curățării dispozitivului. Afișajul afișează inscripția „72H” și clipește în fiecare secundă (până la resetarea avertismentului). În această stare, dispozitivul nu se oprește din funcționare - răspunde la apăsarea tuturor butoanelor, iar parametrii setați sunt păstrați.

Pentru a dezactiva alerta, țineți apăsat butonul de pornire timp de 2 secunde. Aceasta va reseta cronometrul de curățare și va relua numărătoarea de la zero. Afișajul va afișa „00H” și va clipi de trei ori.

Nota: Această notificare nu apare în modul repaus. Dacă timpul de funcționare depășește 72 de ore, notificarea va apărea după ieșirea din modul repaus.

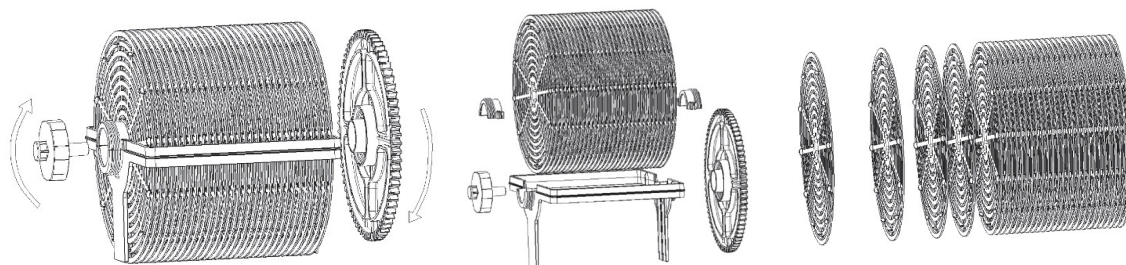
Instrucțiuni de curățare

Recomandăm curățarea discurilor și a dispozitivului cel puțin o dată pe săptămână, ideal după ce apare un avertisment pe afișaj. Deconectați întotdeauna dispozitivul de la sursa de alimentare înainte de curățare pentru a evita electrocutarea.

Corpul dispozitivului curățați doar cu o cârpă moale ușor umezită cu apă. Nu folosiți apă curentă și nu introduceți în apă, deoarece acest lucru poate deteriora componentele electronice.

Rezervor de apă spălați cu un burete moale și detergent obișnuit. După spălare, clătiți bine rezervorul cu apă curată.

Rolă cu disc rotativ curățați prin umplerea rezervorului cu apă și detergent și spălarea cu grijă a întregului cilindru. Pentru o întreținere mai ușoară, cilindrul poate fi demontat: slăbiți piulițele de blocare de la ambele capete și scoateți discurile din suport. Discurile demontate pot fi spălate și în mașina de spălat vase. După curățare, clătiți bine discurile cu apă curată și reasamblați-le. Strângeți piulițele doar manual - nu este nevoie să aplicați prea multă forță. Nu folosiți unelte pentru a evita deteriorarea.



Atenționare: Nu folosiți niciodată agenți de curățare abrazivi sau agresivi, deoarece aceștia ar putea provoca daune ireversibile.

9. Depanare

Dacă umidificatorul nu funcționează corect, verificați următoarele înainte de a solicita service:

Problemă	Cauză posibilă	Soluție
Afișajul este nu se va aprinde.	Aparatul nu este conectat la rețeaua electrică.	Verificați conexiunea cablului de alimentare.
	Cablu de alimentare sau ștecher deteriorat.	Întrerupeți utilizarea dispozitivului și contactați un centru de service autorizat.
Ventilatorul este nu se învâрте.	Aparatul nu este conectat la rețeaua electrică.	Verificați dacă cablul de alimentare nu este deteriorat și dacă este conectat corect la rețeaua electrică.
	Nu este apă în rezervor sau nivelul apei este prea scăzut.	Adăugați apă în rezervor până la linia MAX.
	Rezervorul de apă nu este introdus corect.	Verificați amplasarea rezervorului de apă, scoateți-l și introduceți-l la loc dacă este necesar.
	Nivelul apei prea ridicat.	Mentțineți nivelul apei sub linia MAX.
Aparat nu hidratează.	Aparatul nu este conectat la rețeaua electrică.	Verificați dacă cablul de alimentare nu este deteriorat și dacă este conectat corect la rețeaua electrică.
	Dispozitivul este amplasat într-un mediu cu umiditate ridicată.	Plasați dispozitivul într-un mediu cu umiditate mai scăzută. Dispozitivul funcționează pe principiul evaporării naturale - cu cât umiditatea este mai mare, cu atât performanța de umidificare este mai mică.
	Nu este apă în rezervor sau nivelul apei este prea scăzut.	Adăugați apă în rezervor până la linia MAX.
Defect miros de la dispozitive.	Apa este murdară sau a stat în dispozitiv prea mult timp.	Turnați apa din rezervor, curățați-l bine, inclusiv discurile rotative, și umpleți-l din nou cu apă curată.
	Întreținere neglijată.	Curățați aparatul, discurile rotative și rezervorul de apă în mod regulat.
Anormal zgomot.	Discurile rotative nu sunt corect plasate.	Verificați asamblarea discurilor rotative și amplasarea corectă a acestora.
Discuri rotative nu se rotește.	Discurile rotative nu sunt corect plasate.	Verificați asamblarea discurilor rotative și amplasarea corectă a acestora.
	O altă cauză.	Aceasta poate fi doar o impresie subiectivă – discurile rotative se rotesc foarte încet.
Indicator umiditate afișaje nerealist valori.	Senzor în curs de desfășurare calibrare după pornire sau este afectată de condițiile din camere.	Așteptați aproximativ 2 minute pentru finalizarea calibrării. O abatere de $\pm 5\%$ a măsurătorii este normală, iar indicatorul de umiditate este doar pentru referință.

INFORMAȚII PRIVIND ELIMINAREA ȘI RECICLAREA



Toate produsele cu acest marcaj trebuie eliminate în conformitate cu Directiva privind deșeurile de echipamente electrice și electronice (Directiva 2012/19/UE). Eliminarea lor împreună cu deșeurile municipale normale nu este permisă. Toate aparatele electrice și electronice trebuie eliminate în conformitate cu toate reglementările locale și europene, la punctele de colectare desemnate, cu autorizația și certificarea corespunzătoare, conform reglementărilor locale și legislative. Eliminarea și reciclarea corectă ajută la minimizarea impactului asupra mediului și a sănătății umane. Pentru informații suplimentare privind eliminarea, vă rugăm să contactați distribuitorul, centrul de service autorizat sau autoritățile locale.

Declarație de conformitate

Lavatronik s.r.o. declară prin prezenta că echipamentul radio de tip AERIUM SA2404 este în conformitate cu Directiva 2014/53/EU.

Dreptul la modificări și actualizări

Lavatronik s.r.o. își rezervă dreptul de a modifica oricând designul, echipamentul sau parametrii tehnici ai produsului. De asemenea, producătorul poate efectua modificări ale firmware-ului și ale acestui manual fără notificare prealabilă.

Producător

Lavatronik s.r.o.
Roháčova 145/14, 130 00 Praga 3
Republica Cehă

Adresă de contact:

Stazap Complex C1/24, Tiskařská 12, 108 00 Praga 10
Republica Cehă

ID: 05633044

Număr TVA: CZ05633044

Site web: www.aerium.eu

E-mail: info@aerium.eu



RoHS

Instrucțiuni pentru control prin aplicația mobilă

I. Descărcați aplicația Tuya

Descărcați aplicația Tuya pe telefonul mobil. Căutați „TUYA” în App Store sau Google Play sau scanați codul QR de mai jos.



iOS



ANDROID

II. Înregistrare și conectare

După instalarea aplicației, înregistrați-vă folosind numărul de telefon sau adresa de e-mail și conectați-vă la contul dvs.

III. Asocierea dispozitivului

1. Porniți umidificatorul.
2. Activați modul de împerechere menținând apăsat butonul de alimentare timp de aproximativ 10 secunde.
3. Modul de asociere este activ atunci când pictograma Wi-Fi de pe ecran începe să clipească.
4. În aplicația Tuya, atingeți „Add Device” sau simbolul „+” din colțul dreapta sus.
5. Selectați umidificatorul din lista de dispozitive disponibile și finalizați conexiunea conform instrucțiunilor din aplicație.

Note:

- Umidificatorul poate fi asociat doar cu un singur cont la un moment dat.
- Asigurați-vă că atât telefonul, cât și umidificatorul sunt conectate la aceeași rețea Wi-Fi (2,4 GHz).
- Dacă dispozitivul nu apare, reactivați modul de asociere ținând apăsat butonul de mod.