

AERIUM

Made Simple, Done Right.



RO

AERIUM FrostSpin 6in1

Avertismente și instrucțiuni de securitate

1. Citiți cu atenție acest manual de utilizare înainte de a pune în funcțiune produsul.
2. Asigurați-vă că tensiunea utilizată corespunde valorilor indicate pe placa cu caracteristicile și că fișa de rețea este compatibilă cu priza și priza este corect împământată.
3. În timpul funcționării, lăsați un spațiu suficient între intrarea și ieșirea aerului și obiectele înconjurătoare (aprox. 8 cm) și nu blocați capacul sau orificiile de ventilație, pentru a evita deteriorarea răcirii.
4. Nu utilizați accesorii care nu sunt recomandate de producător.
5. Nu permiteți copiilor sau persoanelor cu capacități reduse să utilizeze produsul fără supraveghere corespunzătoare.
6. Nu utilizați produsul în apropierea surselor de căldură cu gaz sau electrice la temperaturi ridicate, pentru a evita pericolele.
7. Nu porniți și opriți compresorul în intervale scurte; lăsați cel puțin 5 minute între porniri individuale, pentru a evita deteriorarea compresorului.
8. Pentru a preveni deteriorarea, evitați loviturile în recipient, orificiul de alimentare sau suprafețele înconjurătoare la scoaterea granulatelor de gheață.
9. Nu porniți aparatul dacă bolul de amestecare nu este montat corect sau dacă șurubul de amestecare nu este la locul său.
10. Temperatura inițială a amestecului pentru producerea granulatelor de gheață ar trebui să fie 20 ± 5 °C. Nu turnați niciodată în aparat un amestec preînghețat în congelator. Risc de blocare a motorului, activare a siguranței și deteriorare permanentă a mașinii.
11. După pornirea aparatului, nu deblocați încuietoea bolului de amestecare și nu scoateți bolul în timpul funcționării.
12. Acest produs nu este destinat utilizării în exterior.
13. Nu utilizați mijloace chimice de curățare sau unelte aspre pentru curățarea aparatului. Nu clătiți direct cilindrul de răcire sub apă curgătoare și nu utilizați metode de uscare cu căldură ridicată.
14. Este normal să se audă un sunet ușor cauzat de frecarea șurubului de amestecare de cilindrul de răcire atunci când aparatul funcționează fără materii prime adăugate.

15. Funcționarea aparatului se întrerupe prin scoaterea cablului de alimentare din priză.
16. Păstrați manualul de utilizare într-un loc sigur.
17. La manipulare și operare, aveți grijă ca părul sau părțile îmbrăcăminte să nu intre în contact cu aparatul.
18. Nu introduceți în bolul de amestecare fructe congelate, legume sau cuburi de gheață.
19. Înainte de pornire, asigurați-vă că toate uneltele și ustensilele au fost îndepărtate din bolul de amestecare, pentru a evita deteriorarea acestora, rănirea persoanelor sau daunele materiale.
20. După prima desfacere, lăsați aparatul să stea cel puțin 4 ore înainte de a-l porni, pentru ca agentul frigorific să se stabilizeze și să asigure performanțe optime.
21. Avertisment: Protejați cablul de alimentare, fișa și ieșirea de aer de apă și nu scufundați niciodată aparatul sau părțile sale în apă sau altă lichidă, pentru a evita șocul electric.
22. Avertisment: Nu utilizați aparatul dacă cablul de alimentare, fișa sau orice componentă electrică este deteriorată. În acest caz, faceți-l imediat verificat și reparat de vânzător sau într-un service autorizat.
23. Avertisment: Nu introduceți în aparat folii metalice sau alte materiale conductoare, pentru a evita incendiul sau scurtcircuitul.
24. Avertisment: Dacă este deteriorat cablul de alimentare, acesta trebuie înlocuit de producător, organizația sa de service sau altă persoană calificată, pentru a preveni pericolele.
25. Avertisment: Acest aparat nu este destinat persoanelor (inclusiv copiilor) cu capacități fizice, senzoriale sau mentale reduse sau lipsă de experiență și cunoștințe, dacă persoana responsabilă pentru siguranța lor nu le-a oferit supraveghere sau instruire privind utilizarea aparatului. Copiii trebuie supravegheați pentru a nu se juca cu aparatul.
26. Avertisment: Nu poziționați produsul cu susul în jos sau înclinat.
27. Avertisment: Întotdeauna deconectați cablul de alimentare din priză dacă nu utilizați aparatul sau îl curățați.

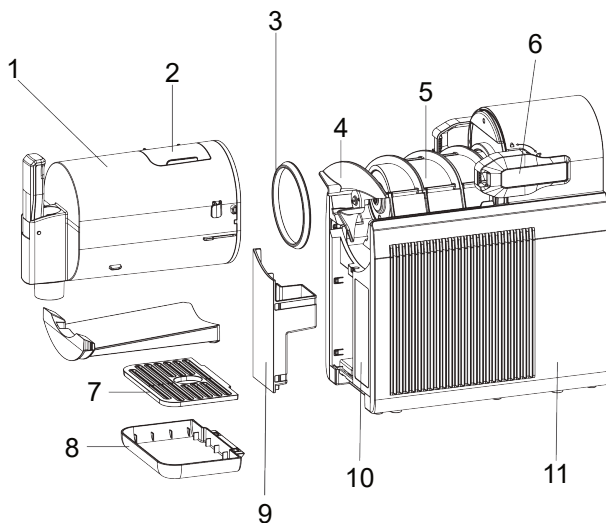
28. Avertisment: Asigurați-vă că aparatul este poziționat într-un spațiu bine ventilat, în afara reach-ului surselor de căldură și materialelor inflamabile.
29. Avertisment: Verificați dacă rețeaua electrică corespunde cerințelor aparatului și utilizați prize și siguranțe adecvate.
30. Avertisment: La manipularea aparatului, evitați contactul cu flacără deschisă sau suprafețe fierbinți.
31. Avertisment: Dacă suspectați o scurgere de agent frigorific, opriți imediat aparatul și contactați un service specializat.
32. Avertisment: În cazul oricărei defecțiuni sau funcționări anormale, opriți imediat aparatul și contactați un service autorizat pentru verificare și reparație.
33. Avertisment: La sfârșitul duratei de viață sau la necesitatea înlocuirii aparatului, contactați o firmă specializată care să asigure reciclarea și eliminarea ecologică.
34. Avertisment: Nu dezasamblați aparatul pe cont propriu, pentru a preveni scurgerile de agent frigorific și alte riscuri de securitate.
35. Avertisment: Respectați reglementările și legile locale privind eliminarea deșeurilor electrice și a echipamentelor de răcire.
36. Avertisment: Nu utilizați dispozitive mecanice sau alte mijloace pentru a accelera dezghețarea, dacă nu sunt recomandate de producător.
37. Avertisment: Nu interveniți în circuitul frigorific. Acest avertisment se aplică aparatelor al căror circuit frigorific este accesibil utilizatorului.
38. Avertisment: Nu utilizați în interiorul spațiului pentru alimente aparate electrice, dacă nu sunt expres destinate de producător pentru utilizare în acest aparat.
39. Avertisment: Nu introduceți în aparat substanțe explozive, cum ar fi recipiente sub presiune cu propelanți inflamabili.
40. Avertisment: Acest produs este destinat utilizării în gospodării și medii similare, cum ar fi:
 - echipamente pentru pregătirea mâncării în birouri, magazine și alte locații de lucru
 - ferme și clienți în hoteluri, moteluri și alte unități de cazare
 - pensiuni de tip „bed and breakfast”
 - catering și alte operațiuni nes comerciale similare.

41. Avertisment: La poziționarea aparatului, aveți grijă să nu fie ciupit sau deteriorat în alt mod cablul de alimentare.
42. Avertisment: Nu poziționați în spatele aparatului mai multe prelungitoare portabile sau încărcătoare de telefon mobil.
43. Avertisment: Supravegheați copiii pentru a nu se juca cu aparatul.
44. Avertisment: Mențineți orificiile de ventilație din carcasă sau din structura încorporată libere și neacoperite.
45. Agentul frigorific și gazul de umplere din izolație sunt inflamabile. La eliminarea aparatului, predați-l doar într-un centru aprobat de colectare a deșeurilor și nu-l expuneți la foc deschis.



Avertisment: Pericol de incendiu/materiale inflamabile

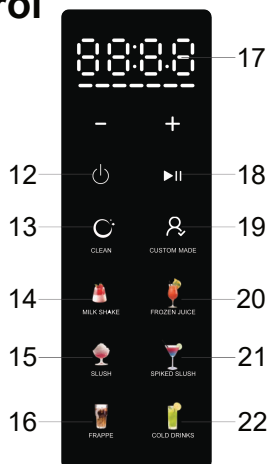
Descrierea aparatului



- | | |
|---|------------------------------|
| 1. Bol de amestecare | 7. Capacul tăvii de picurare |
| 2. Capacul bolului de amestecare | 8. Tavă de picurare |
| 3. Garnitură etanșă | 9. Rezervor de apă |
| 4. Șurub de amestecare | 10. Panou de control |
| 5. Cilindru de răcire | 11. Corpul aparatului |
| 6. Încuietoare (pentru fixarea bolului de amestecare) | |

Descrierea panoului de control

12. Buton de alimentare (Pornște/Oprește)
13. Curățare
14. Băutură lactată
15. Gheață granulată
16. Frappe
17. Indicator de temperatură și timp
18. Pauză/Start
19. Mod personalizat
20. Suc congelat
21. Băutură de gheață alcoolică
22. Băuturi reci



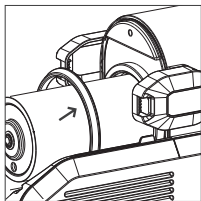
O imagine este doar cu titlu de ilustrare, produsul real se poate să difere.

Cum să utilizați aparatul

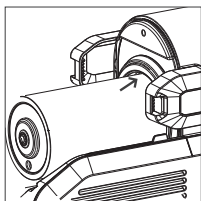
Notă: Înainte de utilizare, curățați temeinic toate componentele care intră în contact cu gheața granulată, inclusiv cilindrul de răcire, bolul de amestecare, șurubul de amestecare și garnitura etanșă. Înainte de curățare, asigurați-vă că cablul de alimentare este deconectat din priză. La pregătirea granulelor de gheață, poziționați aparatul pe o suprafață plană și stabilă, pentru a asigura funcționarea corectă a compresorului.

Pregătiți ingredientele conform rețetei. Nu este necesar să precongelați ingredientele în congelator, deoarece aparatul este echipat cu un compresor încorporat care poate congela direct ingredientele și produce gheață granulată.

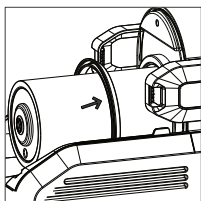
1. După curățarea componentelor, asamblați aparatul în următoarea ordine și acordați atenție specială acestor detalii:



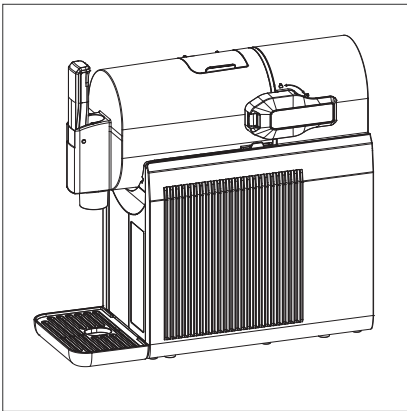
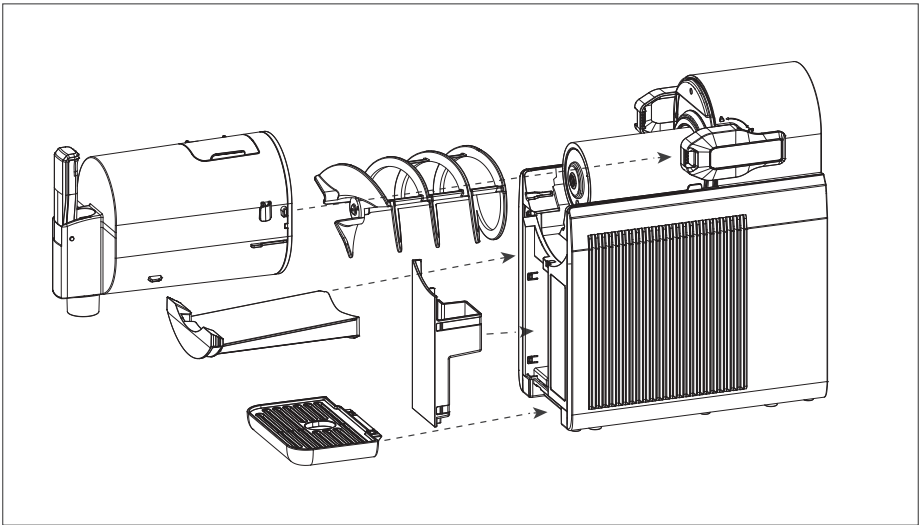
Asigurați poziționarea corectă a garniturii etanșe a bolului de amestecare.



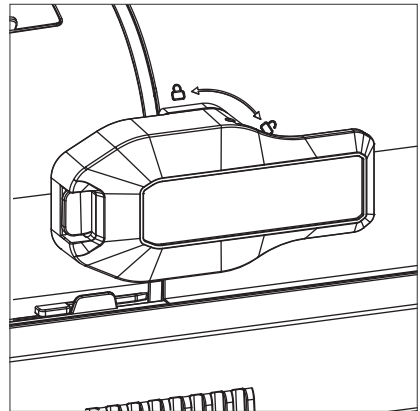
Fieți atenți, deoarece la dezasamblare sau asamblare a bolului de amestecare, garnitura etanșă poate cădea ușor, deci verificați de fiecare dată dacă este montată corect.



Poziționarea incorectă a garniturii etanșe a bolului de amestecare.

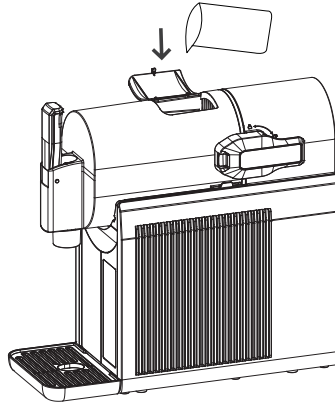


Producător complet
asamblat de gheață
granulată.

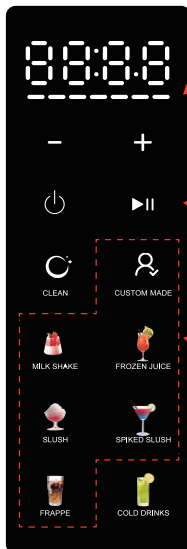


Încuietoarea bolului de
amestecare trebuie să fie în
poziția „LOCK”, altfel pot
apărea scurgeri.

2. Pregătiți ingredientele și amestecați-le bine. Deschideți capacul bolului de amestecare, turnați amestecul în bol și apoi închideți din nou capacul.



3. Conectați aparatul la priză și apăsați butonul de alimentare. Selectați funcția și densitatea potrivită în funcție de ingredientele utilizate (se recomandă setarea implicită) și apăsați în final butonul start pentru a începe pregătirea granulatelor de gheață.

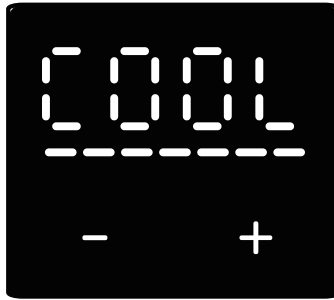


Pasul 2:
Folosind butoanele „+” și „-”,
setați densitatea dorită.

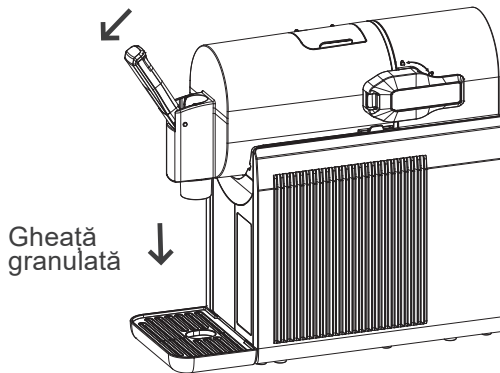
Pasul 3:
Apăsați butonul Start.

Pasul 1:
În funcție de proprietățile
ingredientelor utilizate, selectați
funcția corespunzătoare.

- După finalizarea pregătirii granulatelor de gheață, aparatul trece în modul de menținere a temperaturii și pe panoul de control apare „COOL”, ceea ce înseamnă că gheața granulată este gata.



- Lăsați aparatul în modul „COOL”, nu-l opriți și eliberați gheața granulată prin rotirea manetei. După cum se arată în imaginea de mai jos.



- După consumarea granulatelor de gheață, se recomandă să turnați 2 litri de apă curată în bol și să activați funcția de curățare. După 5 minute, goliți apa (dacă este necesar, repetați procesul până când restul băuturii este complet eliminat din bolul de amestecare).
- Apăsăți butonul de alimentare pentru a opri aparatul și deconectați-l din priză. Spălați manual toate piesele după fiecare utilizare și asamblați din nou corect toate componentele la final.

Funcții și elemente de control

1. Conectare la alimentare: Introduceți cablul de alimentare într-o priză adecvată și asigurați-vă că forma și tensiunea prizei corespund cerințelor specificate în manual.
2. Funcții ale butoanelor de control:

Mod personalizat (Custom Made): Această funcție permite utilizatorului să seteze temperatura dorită folosind butoanele „+” și „-”. După setarea temperaturii, apăsați butonul „Start” pentru a începe pregătirea granulatelor de gheață. Dacă apăsați butonul „Pause” în timpul procesului, puteți trece la alte funcții sau modifica temperatura. După finalizarea pregătirii, aparatul trece automat în modul de menținere a temperaturii (pe display apare COOL).

Notă: Dacă setați temperatura prea scăzută, motorul se poate opri sau gheața granulată poate deveni prea tare.

Modul băuturi reci (Cold Drinks): Apăsați butonul pentru modul băuturi reci. Setați temperatura dorită folosind butoanele „+” și „-”. După ce ați stabilit temperatura, apăsați butonul „Start” pentru a începe prepararea băuturii reci. Dacă apăsați butonul „Pause” în timpul procesului, puteți comuta la alte funcții sau modifica temperatura. După finalizarea preparării, aparatul va trece în modul de izolare a temperaturii (pe ecran va apărea mesajul COOL).

Nivel de temperatură	1. nivel	2. nivel	3. nivel	4. nivel	5. nivel	6. nivel	7. nivel
Temperatura corespunzătoare	9°C	8°C	7°C	6°C	5°C	4°C	3°C

Modul granita (Slush): În funcție de proprietățile ingredientelor utilizate, selectați modul potrivit pentru prepararea granitei. Ajustați consistența granitei folosind butoanele „+” și „-” (se recomandă setarea implicită). Apoi apăsați butonul „Start” pentru a începe prepararea granitei. Dacă apăsați butonul „Pause” în timpul procesului, puteți comuta la alte funcții sau modifica nivelul de consistență. După finalizarea preparării, aparatul va trece în modul de izolare a temperaturii (pe ecran va apărea mesajul COOL). Mai jos sunt descrise opțiunile disponibile în meniu:

PROGRAM	TEMPERATURĂ IMPLICITĂ	DESTINAT PENTRU	EXEMPLE	NU SE RECOMANDĂ
Granita (slush)	Nivelul 4	Destinat ajustării băuturilor obișnuite	Conținutul de zahăr trebuie să fie mai mare de 13%. Băuturi sportive, limonade, băuturi tip slush, ceai rece, punch-uri de fructe, băuturi energizante, kombucha.	Limonade dietetice, ape carbogazoase.
Băutură înghețată alcoolică	Nivelul 6	Destinat băuturilor cu conținut de alcool	Conținutul de alcool trebuie să fie între 4%–15%. Vin alb sau roze, margarita mixată, kombucha tare artizanală, limonadă tare, hard seltzer.	Capacitatea maximă recomandată pentru cocktailurile de bere acră este de 1 l, altfel există risc de revărsare.
Frappe	Nivelul 5	Pentru iubitorii de băuturi pe bază de cafea pentru preparate înghețate	Rețeta 1: 95,7% cafea îndulcită cumpărată (aprox. 10% zahăr) + 4,3% frișcă lichidă. Rețeta 2: 60% cafea neîndulcită + 15% lapte integral + 15% frișcă lichidă + 10% zahăr sau sirop caramel/ciocolată.	-
Băutură lactată	Nivelul 4	Băuturi lactate și pe bază de frișcă	Rețeta 1: 8,6% sirop/sos aromat + 56% lapte + 30% frișcă lichidă + 4,4% zahăr. Rețeta 2: 15% amestec pudră/lapte pentru gătit + 15% frișcă lichidă + 70% cremă aromată sau amestec dens. Rețeta 3: 70% lapte aromat + 15% frișcă lichidă + 15% zahăr alb.	Băuturi cu iaurt.
Suc înghețat	Nivelul 3	Destinat băuturilor îndulcite natural	Suc de portocale, suc de mere, suc de merișor, suc de ananas, sucuri proaspăt stoarse.	Sucuri fără zahăr.

Funcția de curățare: Turnați apă caldă (maxim 50 °C) în vasul de amestecare și apăsați butonul „Clean” pentru a selecta funcția de curățare. Apoi apăsați butonul „Start” pentru a porni motorul de amestecare. După finalizarea procesului, apăsați butonul de alimentare pentru a opri aparatul.

Notă: Dacă este necesar, puteți adăuga 1–2 picături de detergent alimentar, așteptați 2 minute, apoi continuați curățarea.

3. Modul de izolare a temperaturii:

Intrarea în modul de izolare a temperaturii (COOL) indică faptul că prepararea granitei s-a finalizat. Pentru a preveni topirea acesteia în cazul în care nu vă aflați lângă aparat și nu puteți consuma sau depozita băutura imediat, a fost adăugată următoarea funcție practică: dacă după finalizarea preparării nu se efectuează nicio altă operațiune, aparatul va porni periodic funcția de răcire pentru a menține prospețimea și textura granitei. Modul de izolare durează 12 ore, după care aparatul emite 10 semnale sonore scurte și se oprește automat.

4. Funcția de alarmă pentru pierderea vitezei motorului:

Aparatul este echipat cu protecție împotriva blocării. Dacă motorul detectează o pierdere de rotații în timpul funcționării, aparatul afișează eroarea E1, iar compresorul și motorul se opresc temporar. Această funcție este concepută pentru a preveni deteriorarea sistemului de transmisie al motorului. Dacă această situație apare accidental, urmați pașii de mai jos pentru remedierea problemei:

1. Deconectați aparatul de la priză.
2. Goliți amestecul din vas.
3. Lăsați aparatul să se răcească aproximativ 15 minute.
4. Scoateți vasul de amestecare și melcul de amestecare și verificați dacă în melc au rămas resturi de ingrediente.
5. Reasamblați aparatul de granita, conectați-l la priză și continuați utilizarea.

Avertisment: Nu depășiți cantitatea maximă recomandată pentru vasul de amestecare. Aceasta este cea mai frecventă cauză a suprasarcinii aparatului.

Avertisment: Nu introduceți în aparat cuburi de gheață întregi sau alte ingrediente solide.

5. Funcția de protecție a compresorului:

Pentru a asigura o durată de viață îndelungată a aparatului, compresorul este echipat cu funcții automate de protecție care reacționează la schimbările de mod:

- Întârziere de protecție la pornire: dacă opriți aparatul dintr-un mod în care compresorul era activ și doriți să-l reporniți imediat, compresorul se va activa abia după aproximativ 3 minute.

- Opreire întârziată: La trecerea dintr-un mod de lucru activ în modul de pauză, compresorul nu se oprește imediat. Opreirea sa este întârziată cu aproximativ 3 minute.

6. Funcția de siguranță pentru fixarea vasului:

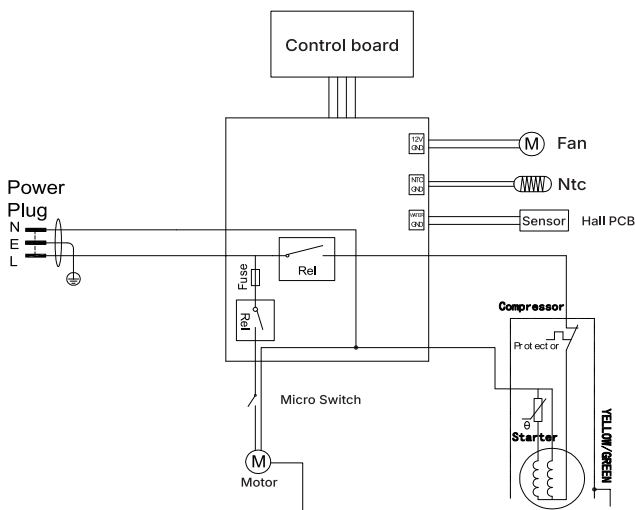
- Dacă vasul de amestecare nu este montat corect, apăsarea butonului „Start” nu va activa compresorul, ventilatorul sau motorul, și va apărea un avertisment.
- Dacă vasul se desprinde sau se slăbește în timpul funcționării, compresorul, ventilatorul și motorul se opresc, și apare un avertisment.

7. Afișarea codurilor de eroare:

Dacă aparatul de granita întâmpină o defecțiune, pe ecran va apărea un cod de eroare care indică problema specifică. Codurile de eroare și descrierile lor sunt următoarele:

Cod de eroare	Descriere
E1	Defecțiune la fixarea vasului, oprirea motorului sau defecțiune a comunicației senzorului Hall.
E2	Defecțiune a senzorului de temperatură – circuit deschis sau în scurtcircuit.
E3	Defecțiune a ventilatorului condensatorului (circuit deschis sau supracurent).
E4	Alarmă pentru conținut scăzut de zahăr.
E5	Alarmă pentru conținut ridicat de alcool.
E6	Defecțiune a comunicației între placa de control și placa de alimentare.

Schemă electrică



Curățare și întreținere

Notă: Înainte de curățare și întreținere, asigurați-vă că aparatul este deconectat de la rețeaua electrică pentru a evita șocul electric.

1. Scoateți vasul de amestecare, clătiți-l bine cu apă și curățați-l cu o cârpă umedă. Nu utilizați perii de sârmă sau detergenți abrazivi.
2. Scoateți melcul de amestecare, clătiți-l bine cu apă și curățați-l cu o cârpă umedă.
3. Scoateți tava de picurare și rezervorul de apă, clătiți-le bine cu apă și curățați-le cu o cârpă umedă.
4. Curățați cu o cârpă umedă orice zone murdare de pe cilindrul de răcire și corpul aparatului. Nu scufundați corpul aparatului în apă și nu turnați apă în orificiile de ventilație laterale.
5. Uscați toate piesele cu o cârpă curată și reasamblați-le în pozițiile inițiale.

Depanare probleme

Nr.	Problemă	Cauză	Soluție
1	Scurgeri de lichid din partea din spate a vasului de amestecare.	Încuietoarea nu este în poziția „încuiat” (lock). Garnitura este slăbită, montată invers sau lipsește.	Rotiți încuietoarea în poziția „încuiat”. Înainte de a monta vasul, verificați dacă garnitura este instalată corect pe locul ei.
2	Vasul de amestecare se ridică din cauza melcului de amestecare, producând zgomot puternic.	Melcul de amestecare nu este poziționat corect, ceea ce a dus la alunecarea sa pe axă.	Poziționați melcul de amestecare în locul corect.
3	La pornire, melcul de amestecare emite zgomot sau vibrații.	Utilizarea incorectă a melcului de amestecare a dus la uzura sa.	Cumpărați un melc de amestecare nou.
4	În timpul preparării granitei, melcul de amestecare se blochează, afișând eroarea E4 sau E1.	Ingredientele conțin mai puțin de 6% zahăr.	Adăugați una dintre următoarele componente: sirop concentrat de lămâie, miere, sirop de arțar, sirop de agave, sirop aromat sau suc de fructe cu conținut de glucoză. Amestecați înainte de utilizare. Recomandăm să puneți procesul pe pauză, să adăugați zahăr și apoi să continuați. Fără suficient zahăr, aparatul va declanșa alarma.
5	Nu se poate prepara băutura alcoolică folosind funcția „SPIKED SLUSH”. Aparatul nu funcționează și afișează „E5”.	Amestecul are un conținut prea ridicat de alcool.	Conținutul de alcool ar trebui să fie sub 15%. Se recomandă adăugarea de apă sau băutură cu conținut mai scăzut de alcool, amestecarea bine și repornirea produsului. Dacă alarma persistă, opriți și reporniți aparatul.
6	Se afișează codul de eroare „E1”.	Încuietoarea pentru fixarea vasului de amestecare este deblocat.	Este posibil ca utilizatorul să fi început procesul fără a încuietoarea corect vasul de amestecare. Încuietoarea vasului de amestecare în poziția „LOCK” și reporniți programul.

7	La utilizarea funcțiilor FRAPPE sau Băutură lactată (MILK SHAKE), nu se formează granita sau apare codul E4 sau E1.	În rețetă lipsește frișcă lichidă sau zahărul.	Urmați rețeta recomandată, adăugați frișcă lichidă sau zahăr, apoi opriți și resetați aparatul. Așteptați 10 minute înainte de a relua producția. Notă: Amestecați bine frișca sau zahărul adăugat în amestecul original înainte de a turna în aparat.
---	---	--	--

Specificații tehnice

Nume:	AERIUM FrostSpin 6in1
Parametri nominali:	AC 220-240V / 50Hz
Clasă climatică:	SN, N, ST, T
Putere nominală:	200 W
Agent refrigerant:	R290A (21g)
Izolație:	Ciclopentan (C ₅ H ₁₀)
Dimensiuni (lungime × lățime × înălțime):	429 x 175 x 446 mm
Greutate:	Brută: 11,5 kg; netă: 10,6 kg

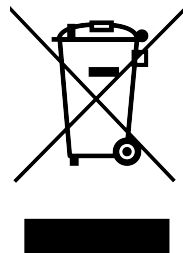
Instrucțiuni de siguranță pentru ingrediente

1. Utilizați întotdeauna băuturi cu un conținut minim de zahăr de 6%. Nu utilizați băuturi fără zahăr sau cu conținut scăzut de zahăr (cum ar fi limonade fără zahăr, limonade dietetice, sucuri fără zahăr, cafea neagră sau băuturi energizante), deoarece acestea se pot congela într-o masă solidă și pot deteriora aparatul. Dacă băutura dvs. conține mai puțin de 6% zahăr, puteți crește conținutul de zahăr adăugând zahăr alb, zahăr de cocos, miere, sirop de arțar, sirop de agave, sirop aromat sau suc de fructe.
2. Cantitatea minimă de lichid este de 0,5 l. Cantitatea maximă pentru funcția de granita (slush) este de 1,5 l, iar pentru funcția de băutură rece este de 2,0 l.
3. Nu adăugați cuburi de gheață, bucăți de fructe, amestec pentru înghețată sau fructe congelate, deoarece acestea pot deteriora aparatul.
4. La funcția de băutură alcoolică înghețată (SPIKED SLUSH), asigurați-vă că conținutul de alcool din amestec este între 4% și 16%. Dacă depășește 16%, diluați amestecul cu suc de fructe, sifon, tonică, cafea, ceai sau alte băuturi nealcoolice.

5. La utilizarea funcțiilor Frappe sau Băutură lactată (MILK SHAKE), este obligatorie adăugarea frișcii lichide și a zahărului, conform rețetei. Dacă aceste ingrediente lipsesc, palele de amestecare se pot bloca. Pentru cele mai bune rezultate, respectați întotdeauna proporțiile recomandate în rețetă.

Instrucțiuni pentru casare

Dacă pe produs este afișat acest simbol (containerul pe roți tăiat), casarea acestuia este reglementată de Directiva europeană 2012/19/EU. Acest produs nu trebuie casat împreună cu deșeurile menajere obișnuite. Vă rugăm să îl predați la cel mai apropiat punct de colectare pentru deșeuri electrice. Astfel protejați mediul și sănătatea celorlalți. Reciclarea economisește, de asemenea, resurse limitate.



Dreptul la modificări și actualizări

Societatea Lavatronic s.r.o. își rezervă dreptul de a modifica oricând designul, echipamentele sau specificațiile tehnice ale produsului.

Producătorul poate, de asemenea, să modifice firmware-ul și acest manual fără preaviz.

Declarație de conformitate

Societatea Lavatronic s.r.o. declară pe această cale că aparatul AERIUM FrostSpin 6in1 respectă toate cerințele relevante ale reglementărilor legale și normelor tehnice ale Uniunii Europene.

Producător

Lavatronic s.r.o.

Rohacova 145/14, 130 00 Praga 3, Republica Cehă

www.aerium.eu / info@erium.eu

