

Window Way-out

RO

Manual de utilizare



Model: Window Way-out

Date: 12/12/2025
Version: v1.0

EUROM[®]

POWERFUL PRODUCTS SINCE 1974

Model:	Cod produs:
Way-out	380996
Spumă izolatoare	875645
Adaptor (146-152 mm)	875652

Garanție

EUROM oferă o garanție de 36 de luni pentru acest dispozitiv de la data achiziției. Garanția nu acoperă uzura rezultată în urma utilizării normale. Garanția expiră dacă un defect este rezultatul utilizării neintenționate sau neglijente a dispozitivului. Producătorul, importatorul și furnizorul nu sunt responsabili pentru conexiunile incorecte.

Introducere

Vă mulțumim că ați ales acest dispozitiv EUROM. Ați achiziționat un dispozitiv de calitate de care vă veți bucura mulți ani. Utilizarea acestui dispozitiv cu respect și grijă va reduce riscul de vătămare corporală sau daune materiale.



ATENȚIE

Este important să citiți și să înțelegeți acest manual de instrucțiuni înainte de asamblarea, instalarea și utilizarea dispozitivului.

Acest manual descrie utilizarea corectă și sigură a acestui dispozitiv. Păstrați acest manual pentru referințe ulterioare. Manualul este o parte esențială a dispozitivului și trebuie înmănat noului proprietar la revânzare sau schimb. Acest manual a fost întocmit cu cea mai mare grijă. Cu toate acestea, ne rezervăm dreptul de a îmbunătăți și ajusta acest manual în orice moment. Imaginile utilizate pot diferi.

Următorii simboluri și termeni sunt utilizați în acest manual pentru a avertiza cititorul asupra problemelor de siguranță și a informațiilor importante:



AVERTIZARE

Indică o situație periculoasă care, dacă instrucțiunile de siguranță nu sunt respectate, poate duce la rănirea operatorului sau a persoanelor din apropiere, daune ușoare și/sau moderate produsului sau mediului.



ATENȚIE

Indică o situație periculoasă care, dacă instrucțiunile de siguranță nu sunt respectate, poate duce la deteriorarea ușoară și/sau moderată a produsului sau a mediului.

Descriere

Way-out este un sistem de trecere pentru fereastră ușor de utilizat, la care un aparat de aer condiționat portabil poate fi instalat. Way-out este un sistem de trecere pentru fereastră ușor de utilizat, la care un furtun de aer condiționat transportă aer cald prin Way-out și deschizătura ferestrei.



AVERTIZARE

Risc de spargere.

**AVERTIZARE**

Materialul izolator nu este 100% impermeabil.

**AVERTIZARE**

Ieșirea de pe fereastră se încălzește în timpul funcționării ($\pm 60^{\circ}\text{C}$).

**AVERTIZARE**

Verificați periodic dacă furtunul de aer condiționat este montat corect la ieșirea din geam.

**AVERTIZARE**

Dacă există copertine, folosiți-le cel mult pe jumătate pentru a evita întreruperea fluxului de aer.

**ATENȚIE**

Asigurați-vă întotdeauna că este permisă ieșirea unui flux nestingherit de aer cald. Asigurați-vă că orificiul de evacuare a aerului nu este niciodată blocat.

Despachetare**AVERTIZARE**

Pungile de plastic pot fi periculoase. Pentru a evita pericolul de sufocare, țineți aceste pungi departe de bebeluși și copii.

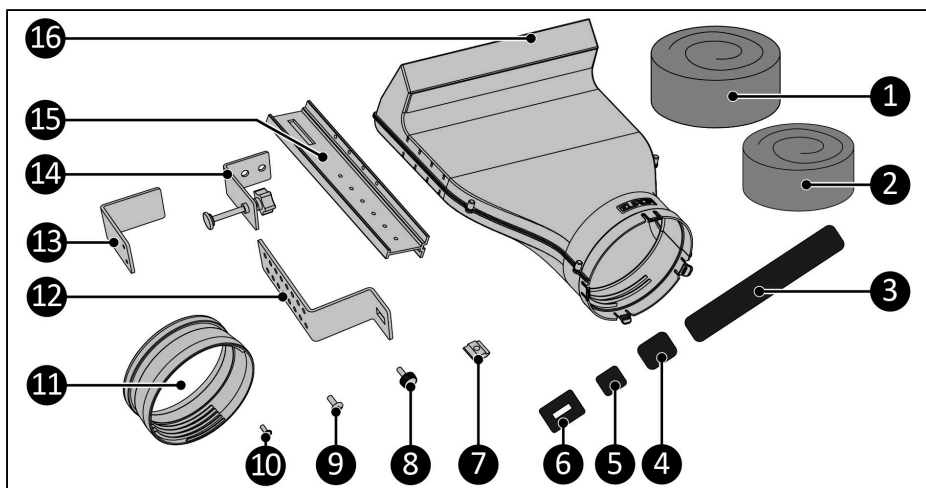


Figura 53.

Nu.	Descriere	Nu.	Descriere
1	Spumă izolatoare 1,5 m (50 x 70 mm)*	9	Șurub M5 x 10 mm (2x)
2	Spumă izolatoare 1 m (50 x 70 mm) (2x) *	10	Șurub de 3,5 x 12 mm (8x)
3	Spumă antiderapantă 30 x 290 mm	11	Adaptor (146-152 mm)
4	Spumă antiderapantă 40 x 55 mm (2x)	12	Partea inferioară a suportului
5	Spumă antiderapantă 30 x 24 mm (8x)	13	Partea superioară a suportului
6	Hârtie abrazivă cu strat de băț	14	Clemă cu șurub de fixare
7	Piuliță glisantă M5	15	Șină principală
8	Șurub cu buton M5 (3x)	16	Way-out

* Spumă izolatoare suplimentară (cod produs: 875645) poate fi comandată prin www.eurom.nl.

Transport și depozitare

- Curățați dispozitivul înainte de a-l depozita.

Asamblare



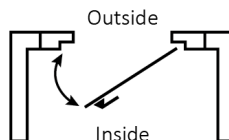
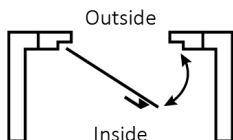
AVERTIZARE

Pe lângă cele cinci moduri posibile, este posibilă și instalarea dispozitivului în alte câteva moduri. Acordați atenție susceptibilității la efracție și aplicați încuietori suplimentare (reglabile), dacă este necesar.

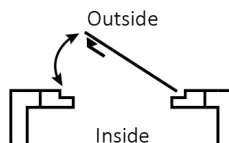
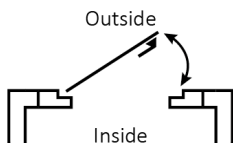
Dispozitivul este ambalat într-o singură cutie. Îndepărtați toate materialele de ambalare și verificați dacă dispozitivul nu este deteriorat. Nu utilizați dispozitivul dacă este deteriorat, contactați întotdeauna furnizorul. Păstrați ambalajul pentru depozitare și transport în siguranță.

Există cinci moduri posibile de a instala ieșirea pentru fereastră. În funcție de tipul de fereastră în care doriți să instalați produsul, trebuie să îl asamblați diferit. Vă rugăm să vă asigurați că alegeți tipul corect de fereastră cu ansamblul corespunzător:

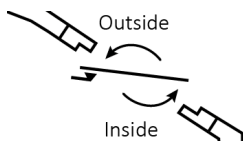
- A. Fereastră batantă spre interior, spre stânga. B. Fereastră care se deschide spre interior, spre dreapta.



- C. Fereastră batantă spre exterior, spre stânga. D. Fereastră batantă spre exterior, spre dreapta.



- E. Fereastra de acoperiș



Tip:

Este mult mai ușor să instalați mai întâi ieșirea de la fereastră în fereastră. Apoi conectați furtunul de aer condiționat cu adaptorul la ieșirea de la fereastră.

Pregătiri de asamblare

1. Verificați dacă toate materialele sunt prezente conform Figura 53.
2. Îndepărtați materialul de ambalare din spuma izolatoare, astfel încât aceasta să-și recapete forma inițială. Acest proces va dura aproximativ 3 ore.

3. Lipiți cele opt spume antiderapante de 30 x 24 mm (Figura 54, nt. 2) pe cele 8 spații din partea din față a ieșirii ferestrei (Figura 54, nt. 1).

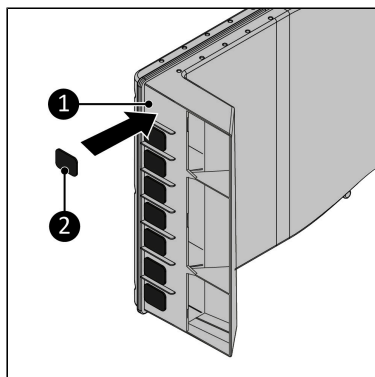


Figura 54.

4. Lipiți spuma antiderapantă de 30 x 290 mm (Figura 55, nt. 1) pe partea interioară a ieșirii de pe fereastră (Figura 55, nt. 2).

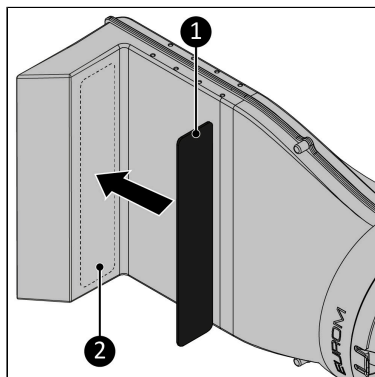


Figura 55.

5. Lipiți cele două spume antiderapante de 40 x 45 mm (Figura 56, nt. 2) pe interiorul părții superioare a suportului (Figura 56, nt. 1). Asigurați-vă că spuma antiderapantă acoperă ambele orificii pentru șuruburi. Acest lucru va preveni deteriorarea ramei ferestrei în timpul instalării.

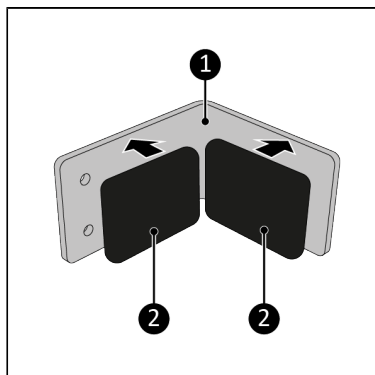


Figura 56.

6. Lipiți șmirghelul (Figura 57, nt. 2) pe interiorul părții inferioare a suportului (Figura 57nt. 1). Asigurați-vă că orificiul din șmirghel se aliniază cu orificiul din suport.

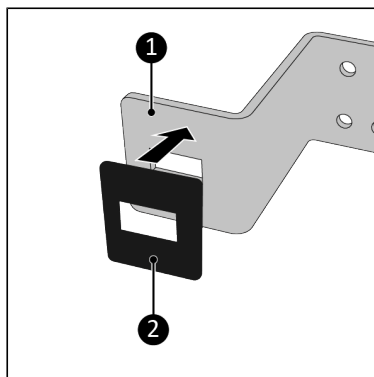


Figura 57.

A. Montaj fereastră pivotantă spre interior, spre stânga

1. Asigurați-vă că ați urmat pașii din capitolul „Pregătiri pentru asamblare”.
2. Măsurați lățimea părții fixe a ramei ferestrei (Figura 58, nt. 1).

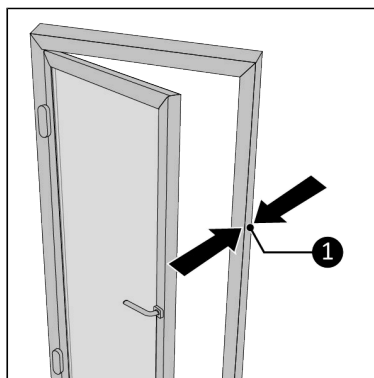


Figura 58.

3. Înșurubați partea superioară (Figura 59, nt. 1) și partea inferioară (Figura 59, nt. 2) împreună folosind cele două șuruburi M5 x 10 mm (Figura 59, nt. 3). Asigurați-vă că lățimea este puțin mai mare decât lățimea ramei ferestrei.

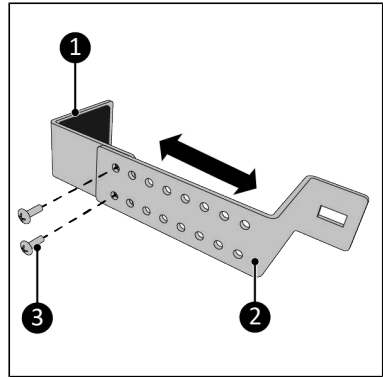


Figura 59.

4. Așezați ieșirea în fața dvs. Asigurați-vă că deschiderea rotundă este orientată spre dvs. (Figura 60).
5. Asigurați-vă că orificiul de evacuare a aerului (Figura 60, nt. 1) este orientată spre stânga.

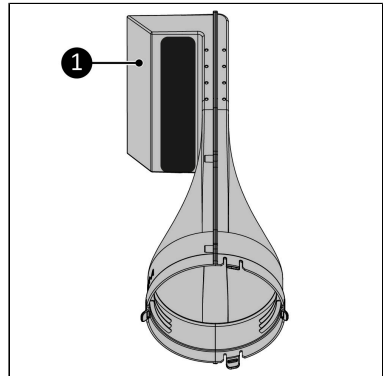


Figura 60.

6. Înșurubați șina principală la ieșire folosind cele opt șuruburi de 3,5 x 12 mm (Figura 61, nt. 1). Asigurați-vă că toate găurile șuruburilor se potrivesc.

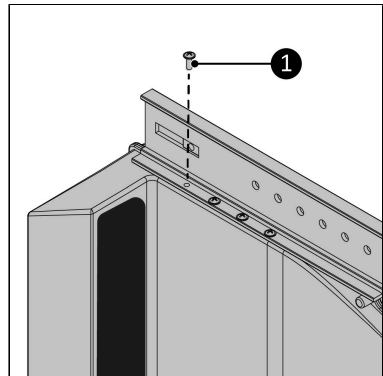


Figura 61.

7. Înșurubați suportul (Figura 62, nt. 1) la șina principală în poziția frontală folosind șurubul cu buton (Figura 62, nt. 3). Asigurați-vă că ați conectat șurubul butonului la piulița glisantă (Figura 62, nt. 2).

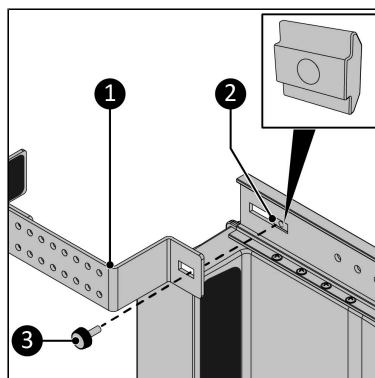


Figura 62.



ATENȚIE

Se recomandă insistent montarea ieșirii de fereastră astfel încât greutatea acesteia să se sprijine pe pervazul ramei ferestrei. În acest fel, partea ferestrei care se deschide este mai puțin încărcată de greutatea ieșirii de fereastră, iar furtunul de aer condiționat este prevenit și deteriorarea acestuia.

8. Prindeți ferm suportul în jurul părții fixe a ramei ferestrei în cea mai joasă poziție posibilă.
9. Împingeți ferm ușa de ieșire pe rama ferestrei (Figura 63, nt. 2).
10. Trageți suportul cât mai mult posibil spre dumneavoastră (Figura 63, nt. 1) astfel încât să se fixeze corect.
11. Strângeți capacul filetat (Figura 63, nt. 3).
12. Închideți fereastra cât mai mult posibil.

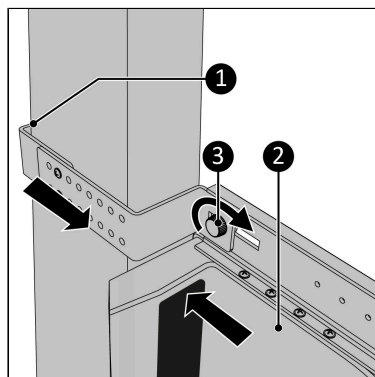


Figura 63.

13. Înșurubați complet șurubul de fixare (Figura 64, nt. 2).
14. Plasați suportul de fixare cât mai aproape de rama ferestrei. Asigurați-vă că găurile șuruburilor se potrivesc.
15. Înșurubați suportul de fixare pe șina principală folosind cele două șuruburi cu buton (Figura 64, nt. 1).

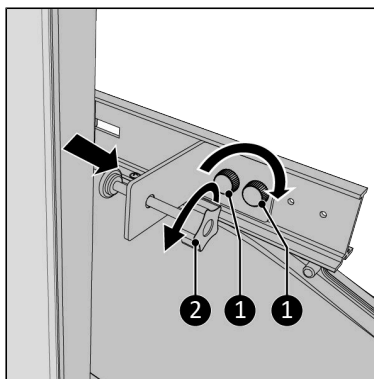


Figura 64.

16. Înșurubați cu grijă șurubul de fixare pe rama ferestrei (Figura 65, nt. 1).

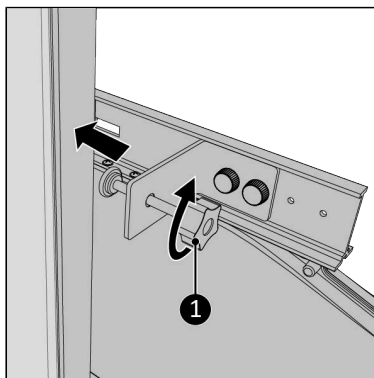


Figura 65.

17. Umpleți spațiile deschise (Figura 66, nt. 1) cu spuma izolatoare livrată (Figura 66, nt. 2), tăiați spuma dacă este necesar*.
 18. Continuați în capitolul „asamblarea furtunului de aer condiționat”.
- Spumă izolatoare suplimentară (cod produs: 875645) poate fi comandată prin www.eurom.nl.

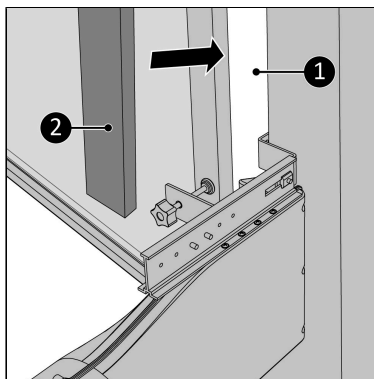


Figura 66.

B. Montaj fereastră pivotantă spre interior, spre dreapta

1. Asigurați-vă că ați urmat pașii din capitolul „Pregătiri pentru asamblare”.

2. Măsurați lățimea părții fixe a ramei ferestrei (Figura 67, nt. 1).

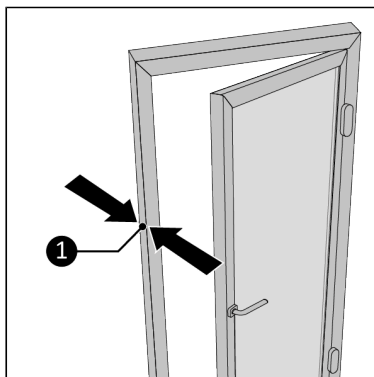


Figura 67.

3. Înșurubați partea superioară (Figura 68, nt. 1) și partea inferioară (Figura 68, nt. 3) împreună folosind cele două șuruburi M5 x 10 mm (Figura 68, nt. 2). Asigurați-vă că lățimea este puțin mai mare decât lățimea ramei ferestrei.

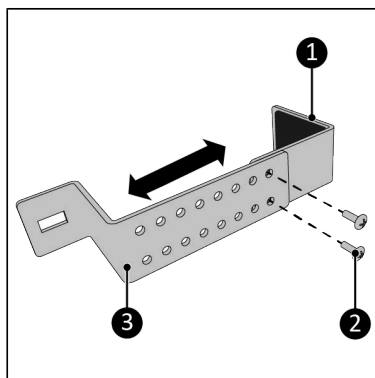


Figura 68.

4. Așezați ieșirea în fața dvs. Asigurați-vă că deschiderea rotundă este orientată spre dvs. (Figura 69).

5. Asigurați-vă că orificiul de evacuare a aerului (Figura 69, nt.1) este orientată spre dreapta.

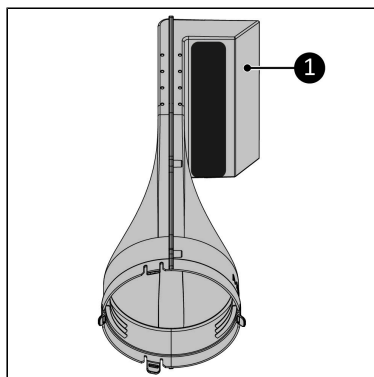


Figura 69.

6. Înșurubați șina principală la ieșire folosind cele opt șuruburi de 3,5 x 12 mm (Figura 70, nt. 1). Asigurați-vă că toate găurile șuruburilor se potrivesc.

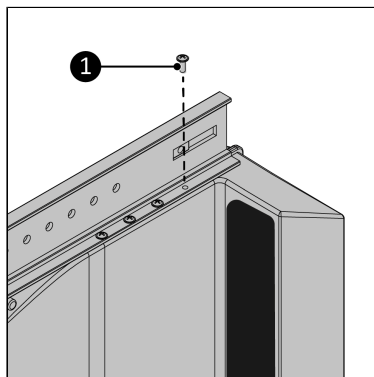


Figura 70.

7. Înșurubați suportul (Figura 71, nt. 2) la șina principală în poziția frontală folosind șurubul cu buton (Figura 71, nt. 3). Asigurați-vă că ați conectat șurubul butonului la piulița glisantă (Figura 71, nt. 1).

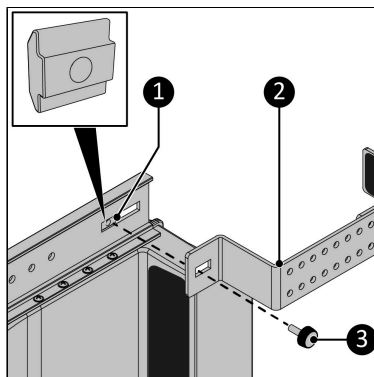


Figura 71.



ATENȚIE

Se recomandă insistent montarea ieșirii de fereastră astfel încât greutatea acesteia să se sprijine pe pervazul ramei ferestrei. În acest fel, partea ferestrei care se deschide este mai puțin încărcată de greutatea ieșirii de fereastră, iar furtunul de aer condiționat este prevenit și deteriorarea acestuia.

8. Prindeți ferm suportul în jurul părții fixe a ramei ferestrei în cea mai joasă poziție posibilă.
9. Împingeți ferm ușa de ieșire pe rama ferestrei (Figura 72), nt. 2).
10. Trageți suportul cât mai mult posibil spre dumneavoastră (Figura 72, nt. 1) astfel încât să se fixeze corect.
11. Strângeți capacul filetat (Figura 72, nt. 3).
12. Închideți fereastra cât mai mult posibil.

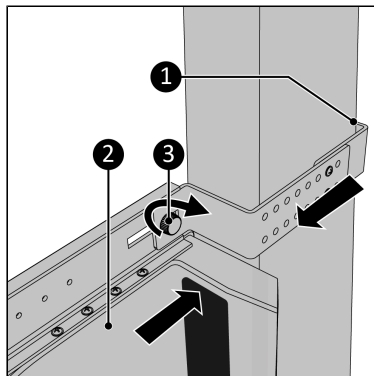


Figura 72.

13. Înșurubați complet șurubul de fixare (Figura 73, nt. 1).
14. Plasați suportul de fixare cât mai aproape de rama ferestrei. Asigurați-vă că găurile șuruburilor se potrivesc.
15. Înșurubați suportul de fixare pe șina principală folosind cele două șuruburi cu buton (Figura 73, nt. 2).

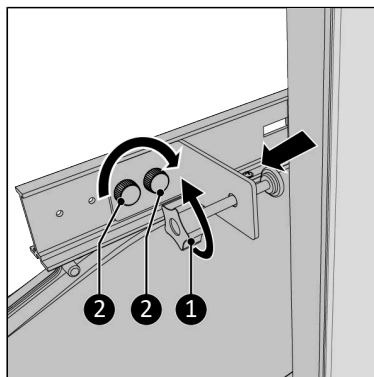


Figura 73.

16. Înșurubați cu grijă șurubul de fixare pe rama ferestrei (Figura 74, nt. 1).

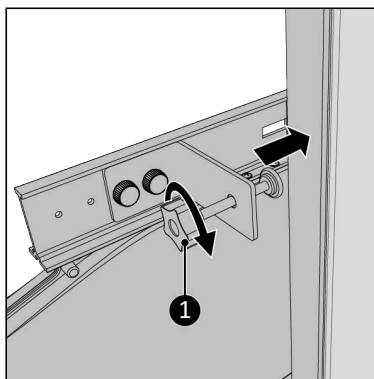


Figura 74.

17. Umpleți spațiile deschise (Figura 75, nt. 2) cu spuma izolatoare livrată (Figura 75, nt. 1), tăiați spuma dacă este necesar*.

18. Continuați în capitolul „asamblarea furtunului de aer condiționat”.

Spumă izolatoare suplimentară (cod produs: 875645) poate fi comandată prin www.eurom.nl.

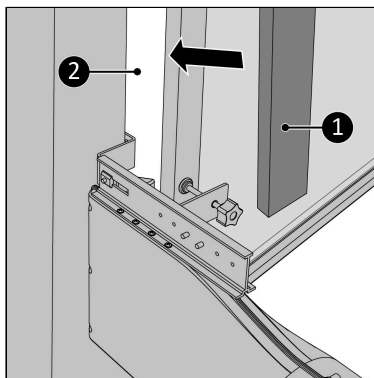


Figura 75.

C. Montaj fereastră pivotantă spre stânga

1. Asigurați-vă că ați urmat pașii din capitolul „Pregătiri pentru asamblare”.

2. Măsurați lățimea cadrului pivotant exterior al ferestrei (Figura 76, nt. 1).

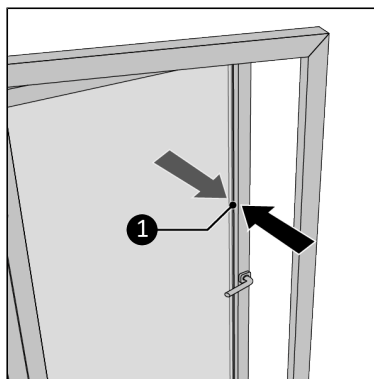


Figura 76.

3. Înșurubați partea superioară (Figura 77, nt. 1) și partea inferioară (Figura 77, nt. 3) împreună folosind cele două Șuruburi M5 x 10 mm (Figura 77, nt. 2). Asigurați-vă că lățimea este puțin mai mare decât lățimea ramei ferestrei.

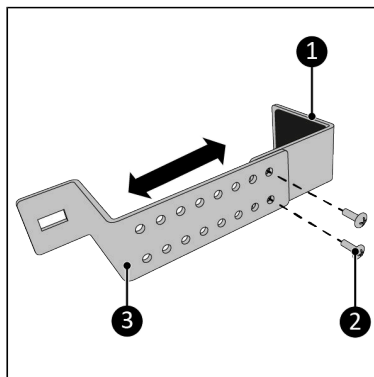


Figura 77.

4. Așezați ieșirea în fața dvs. Asigurați-vă că deschiderea rotundă este orientată spre dvs. (Figura 78).
5. Asigurați-vă că orificiul de evacuare a aerului (Figura 78, nt. 1) este orientată spre dreapta.

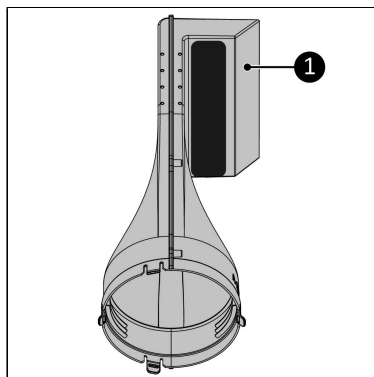


Figura 78.

6. Înșurubați șina principală la ieșire folosind cele opt șuruburi de 3,5 x 12 mm (Figura 79, nt. 1). Asigurați-vă că toate găurile șuruburilor se potrivesc.

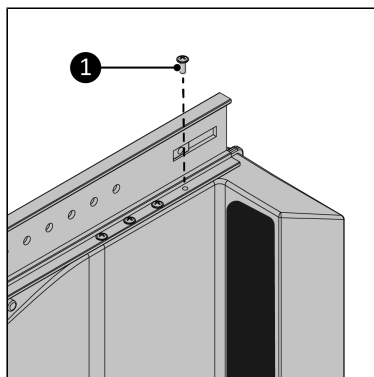


Figura 79.

7. Înșurubați suportul (Figura 80, nt. 1) la șina principală în poziția frontală folosind șurubul cu buton (Figura 80, nt. 3). Asigurați-vă că ați conectat șurubul butonului la piulița glisantă (Figura 80, nt. 2).

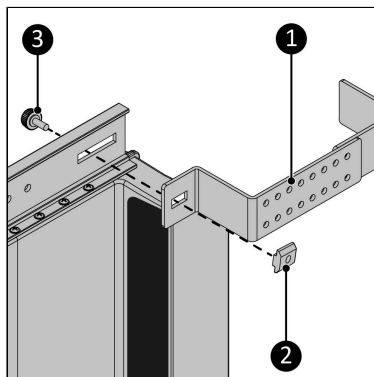


Figura 80.



ATENȚIE

Se recomandă insistent montarea ieșirii de fereastră astfel încât greutatea acesteia să se sprijine pe pervazul ramei ferestrei. În acest fel, partea ferestrei care se deschide este mai puțin încărcată de greutatea ieșirii de fereastră, iar furtunul de aer condiționat este prevenit și deteriorarea acestuia.

8. Agățați ferm suportul în jurul cadrului pivotant exterior al ferestrei, în poziția cea mai joasă posibilă.
9. Trageți suportul cât mai mult posibil spre dumneavoastră (Figura 81, nt. 1) astfel încât să se fixeze corect.
10. Strângeți capacul filetat (Figura 81, nt. 2).
11. Închideți fereastra cât mai mult posibil.

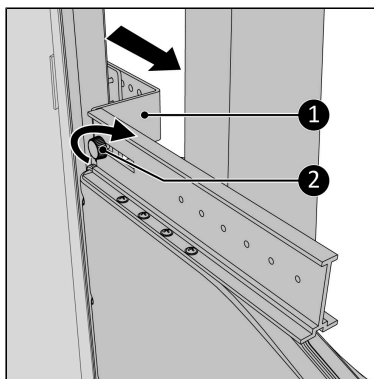


Figura 81.

12. Înșurubați complet șurubul de fixare (Figura 82, nt. 1).
13. Plasați suportul de fixare cât mai aproape de rama ferestrei. Asigurați-vă că găurile șuruburilor se potrivesc.
14. Înșurubați suportul de fixare pe șina principală folosind cele două șuruburi cu buton (Figura 82, nt. 2).

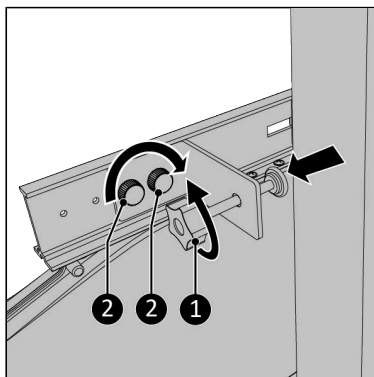


Figura 82.

15. Înșurubați cu grijă șurubul de fixare pe partea fixă a ramei ferestrei (Figura 83, nt. 1).

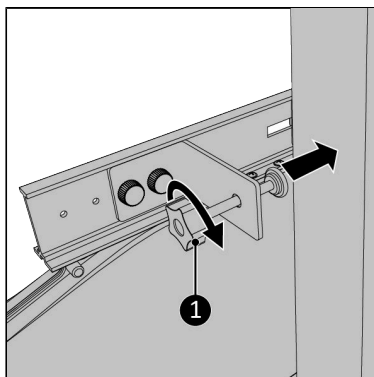


Figura 83.

16. Umpleți spațiile libere (Figura 84, nt. 1) cu spuma izolatoare livrată (Figura 84, nt. 2), tăiați spuma dacă este necesar*.
17. Continuați în capitolul „asamblarea furtunului de aer condiționat”.
- Spumă izolatoare suplimentară (cod produs: 875645) poate fi comandată prin www.eurom.nl.

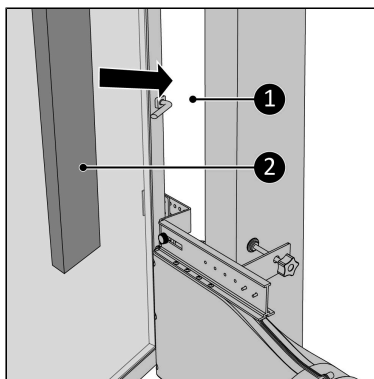


Figura 84.

D. Montaj fereastră pivotantă spre exterior spre dreapta

1. Asigurați-vă că ați urmat pașii din capitolul „Pregătiri pentru asamblare”.
2. Măsurați lățimea cadrului pivotant exterior al ferestrei (Figura 85, nt. 1).

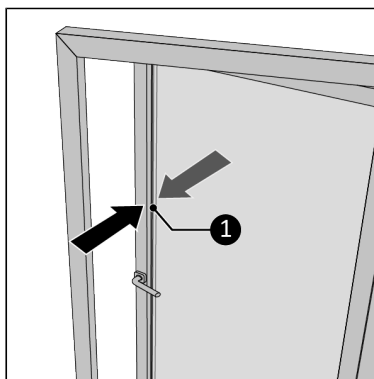


Figura 85.

3. Înșurubați partea superioară (Figura 86, nt. 1) și partea inferioară (Figura 86, nt. 2) împreună folosind cele două șuruburi M5 x 10 mm (Figura 86, nt. 3). Asigurați-vă că lățimea este puțin mai mare decât lățimea ramei ferestrei.

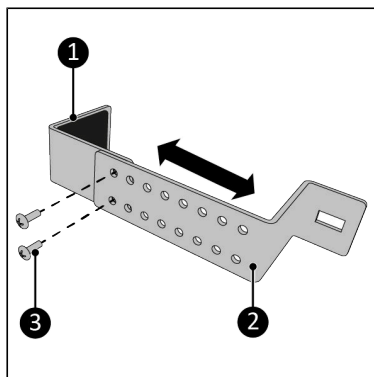


Figura 86.

4. Așezați ieșirea în fața dvs. Asigurați-vă că deschiderea rotundă este orientată spre dvs. (Figura 87).
5. Asigurați-vă că orificiul de evacuare a aerului (Figura 87, nt. 1) este orientată spre stânga.

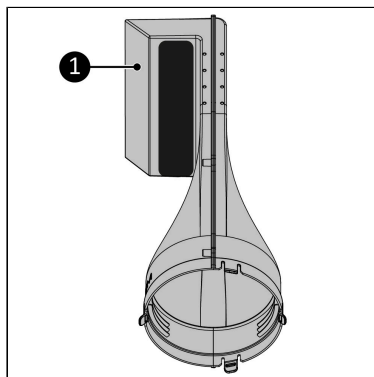


Figura 87.

6. Înșurubați șina principală la ieșire folosind cele opt șuruburi de 3,5 x 12 mm (Figura 88, nt. 1). Asigurați-vă că toate găurile șuruburilor se potrivesc.

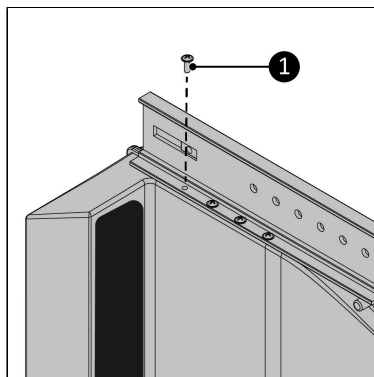


Figura 88.

7. Înșurubați suportul (Figura 89, nt. 3) la șina principală în poziția frontală folosind șurubul cu buton (Figura 89, nt. 1). Asigurați-vă că ați conectat șurubul butonului la piulița glisantă (Figura 89, nt. 2).

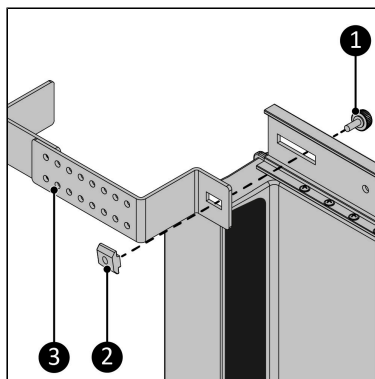


Figura 89.



ATENȚIE

Se recomandă insistent montarea ieșirii de fereastră astfel încât greutatea acesteia să se sprijine pe pervazul ramei ferestrei. În acest fel, partea ferestrei care se deschide este mai puțin încărcată de greutatea ieșirii de fereastră, iar furtunul de aer condiționat este prevenit și deteriorarea acestuia.

8. Agățați ferm suportul în jurul cadrului pivotant exterior al ferestrei, în poziția cea mai joasă posibilă.
9. Trageți suportul cât mai mult posibil spre dumneavoastră (Figura 90, nt. 1) astfel încât să se fixeze corect.
10. Strângeți capacul filetat (Figura 90, nt. 2).
11. Închideți fereastra cât mai mult posibil.

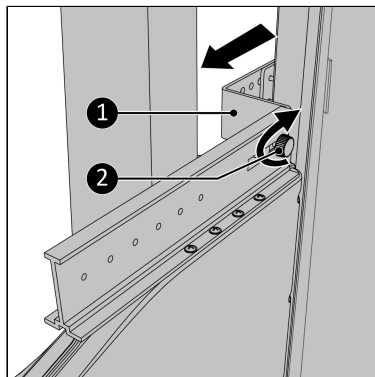


Figura 90.

12. Înșurubați complet șurubul de fixare (Figura 91, nt. 2).
13. Plasați suportul de fixare cât mai aproape de rama ferestrei. Asigurați-vă că găurile șuruburilor se potrivesc.
14. Înșurubați suportul de fixare pe șina principală folosind cele două șuruburi cu buton (Figura 91, nt. 1).

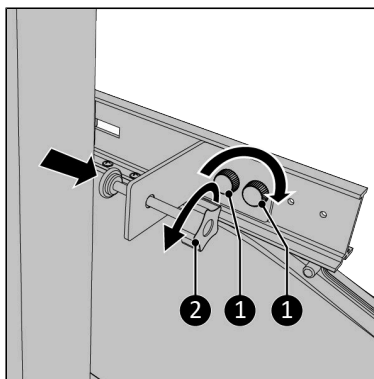


Figura 91.

15. Înșurubați cu grijă șurubul de fixare pe partea fixă a ramei ferestrei (Figura 92, nt. 1).

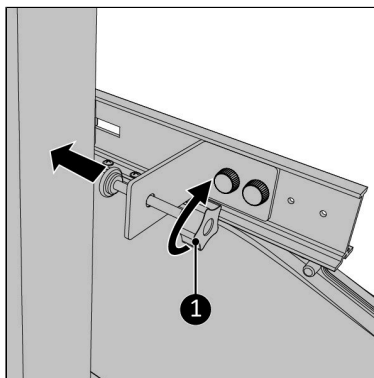


Figura 92.

16. Umpleți spațiile libere (Figura 93, nt. 1) cu spuma izolatoare livrată (Figura 93, nt. 2), tăiați spuma dacă este necesar*.
 17. Continuați în capitolul „asamblarea furtunului de aer condiționat”.
- Spumă izolatoare suplimentară (cod produs: 875645) poate fi comandată prin www.eurom.nl.

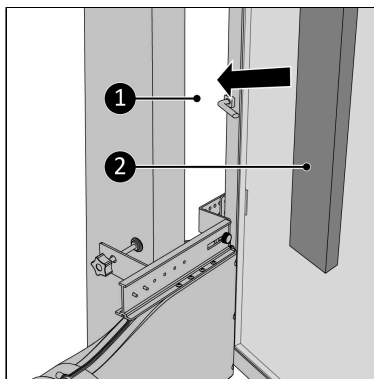


Figura 93.

E. Asamblare fereastră de mansardă

1. Asigurați-vă că ați urmat pașii din capitolul „Pregătiri pentru asamblare”.

2. Înșurubați partea superioară (Figura 94, nt. 1) și partea inferioară (Figura 94, nt. 3) împreună la o distanță mare folosind cele două șuruburi M5 x 10 mm (Figura 94, nt. 2). Ajustați distanța dacă este necesar.

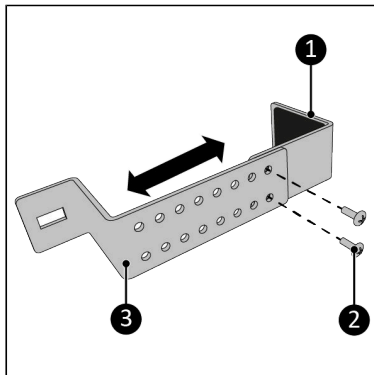


Figura 94.

3. Așezați ieșirea în fața dvs. Asigurați-vă că deschiderea rotundă este orientată spre dvs. (Figura 95).

4. Asigurați-vă că orificiul de evacuare a aerului (Figura 95, nt. 1) este orientată spre dreapta.

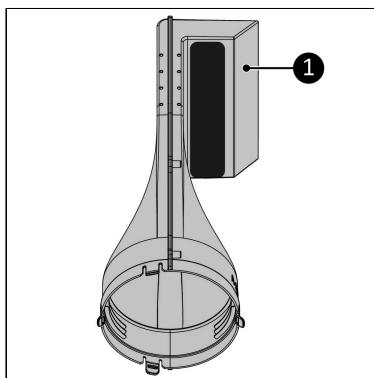


Figura 95.

5. Înșurubați șina principală la ieșire folosind cele opt șuruburi de 3,5 x 12 mm (Figura 96, nt. 1). Asigurați-vă că toate găurile șuruburilor se potrivesc.

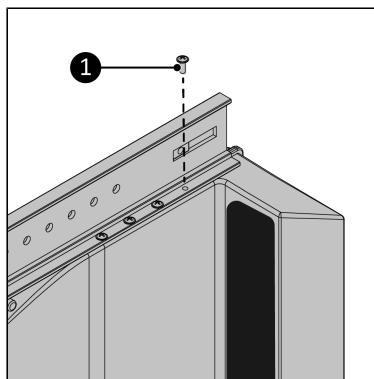


Figura 96.

6. Înșurubați suportul (Figura 97, nt. 1) la șina principală în poziția frontală folosind șurubul cu buton (Figura 97, nt. 3). Asigurați-vă că ați conectat șurubul butonului la piulița glisantă (Figura 97, nt. 2).

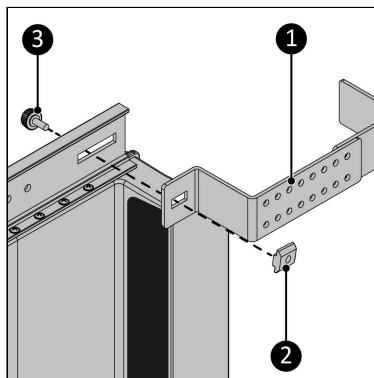


Figura 97.

7. Prindeți suportul în jurul părții care se rotește spre exterior a ramei ferestrei (Figura 98, nt. 1).

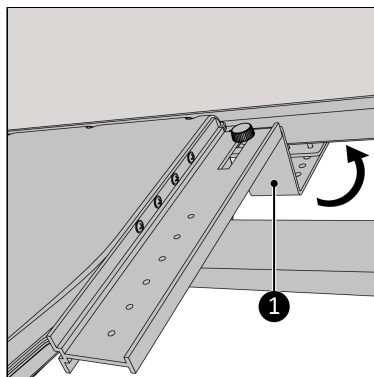


Figura 98.



ATENȚIE

Se recomandă insistent montarea ieșirii de fereastră astfel încât greutatea acesteia să se sprijine pe pervazul ramei ferestrei. În acest fel, partea ferestrei care se deschide este mai puțin încărcată de greutatea ieșirii de fereastră, iar furtunul de aer condiționat este prevenit și deteriorarea acestuia.

8. Închideți fereastra cât mai mult posibil.
9. Trageți suportul cât mai mult posibil spre dumneavoastră (Figura 99, nt. 1) astfel încât să se fixeze corect.
10. Strângeți capacul filetat (Figura 99, nt. 2).

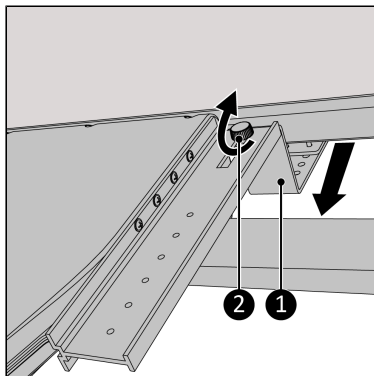


Figura 99.

11. Înșurubați complet șurubul de fixare (Figura 100, nt. 1). Dacă nu există spațiu pentru fixarea clemei, acest lucru poate fi omis. Apoi, așezați fereastra în poziția întredeschisă, fixată dacă este posibil.
12. Plasați suportul de fixare cât mai aproape de rama ferestrei. Asigurați-vă că găurile șuruburilor se potrivesc.
13. Înșurubați suportul de fixare pe șina principală folosind cele două șuruburi cu buton (Figura 100, nt. 2).

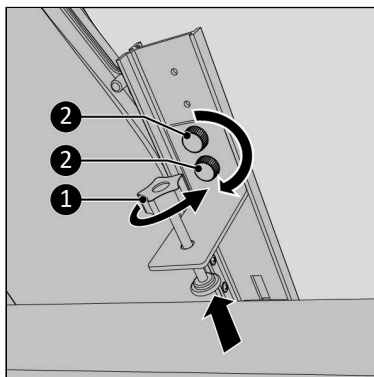


Figura 100.

14. Înșurubați cu grijă șurubul de fixare pe cadru (Figura 101, nt. 1).

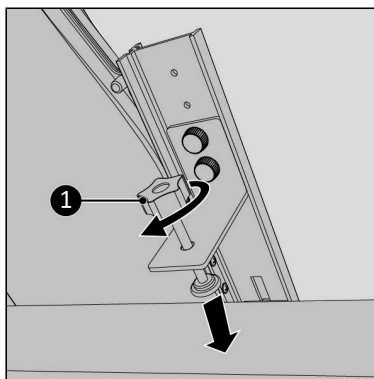


Figura 101.

15. Umpleți spațiile deschise (Figura 102, nt. 2) cu spuma izolatoare livrată (Figura 102, nt. 1), tăiați spuma dacă este necesar*.

16. Continuați în capitolul „asamblarea furtunului de aer condiționat”.

Spumă izolatoare suplimentară (cod produs: 875645) poate fi comandată prin www.eurom.nl.

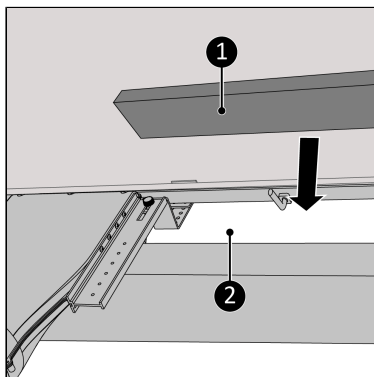


Figura 102.

Furtun de aer condiționat de montaj



ATENȚIE

Potrivit numai pentru sisteme mobile de aer condiționat cu o capacitate de răcire de până la 18.000 BTU / 5.200 wați.



ATENȚIE

Potrivit doar pentru furtunuri de aer condiționat cu diametrul cuprins între 146 și 152 mm.

Două furtunuri diferite de aer condiționat pot fi instalate la ieșirea din fereastră (Way-out):

- Cu un sistem rotativ, pentru un furtun fără guler (Figura 103, nt. 1).
- Cu sistem cu clic, pentru un furtun cu guler (Figura 104, nt. 1).

Sistem rotativ

1. Introduceți furtunul de aer condiționat (Figura 103, nt. 1) în adaptor (Figura 103, nt. 2) și înșurubați adaptorul în sensul acelor de ceasornic pe furtun.
2. Introduceți și fixați adaptorul cu furtunul de aer condiționat montat în corpul principal al ușii de ieșire pentru fereastră (Figura 103, nt. 3).

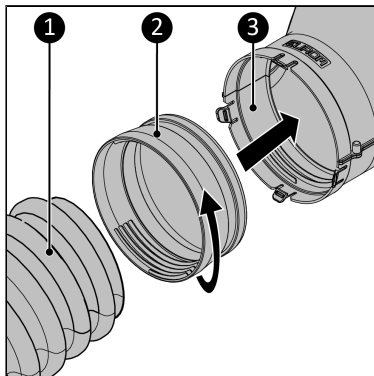


Figura 103.

Sistem de clicuri

1. Introduceți furtunul de aer condiționat (Figura 104, nt. 1) în corpul principal (Figura 104, nt. 2).

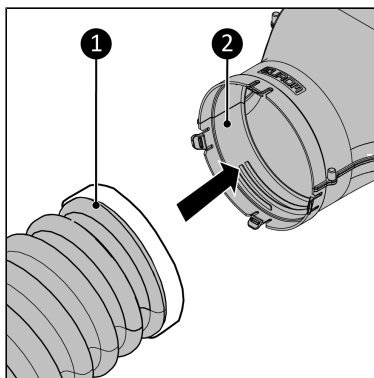


Figura 104.

Eliminare



Acest marcaj indică faptul că acest produs nu trebuie eliminat împreună cu alte deșeuri menajere în întreaga UE. Pentru a preveni posibilele daune aduse mediului sau sănătății umane din cauza eliminării necontrolate a deșeurilor, reciclați-l în mod responsabil pentru a promova reutilizarea durabilă a resurselor materiale. Pentru a returna dispozitivul folosit, vă rugăm să utilizați sistemele

de returnare și colectare sau să contactați comerciantul de unde a fost achiziționat produsul. Aceștia pot duce acest produs la reciclare în mod ecologic.