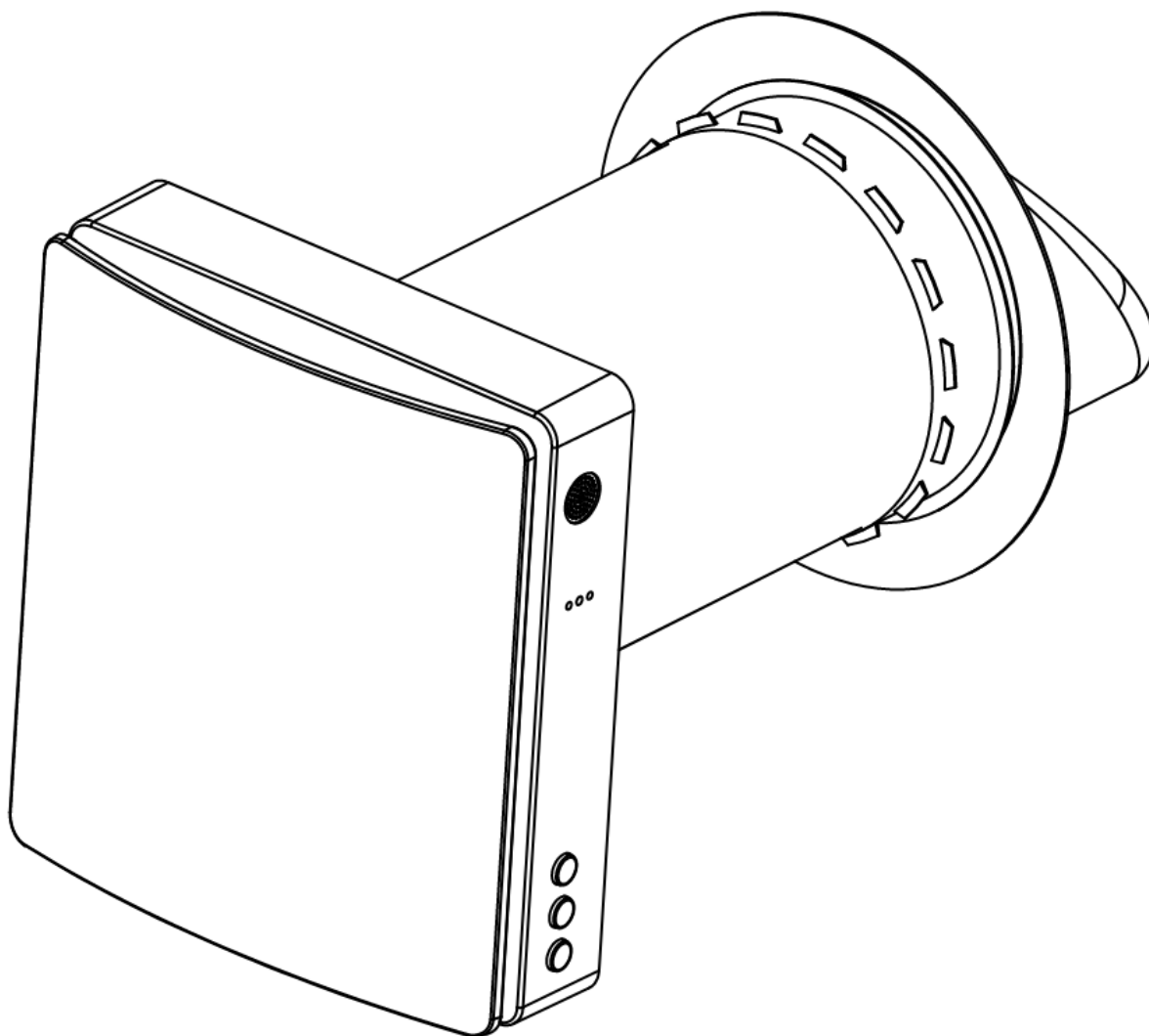




Dispozitiv de recuperare a căldurii descentralizat



AERIUM FreshPair+ C60P/H60P

Ghid de utilizare



Pentru a asigura o utilizare în siguranță, vă rugăm să citiți cu atenție instrucțiunile de utilizare.

Acest manual de utilizare conține informații și sfaturi importante privind siguranța, vă rugăm să îl citiți cu atenție. Nu utilizați dispozitivul înainte de a-l citi. Păstrați manualul de utilizare pentru referințe ulterioare.

Stimate utilizator,

Vă mulțumim pentru achiziționarea unității descentralizate de recuperare a căldurii AERIUM. Înainte de prima utilizare, vă rugăm să citiți cu atenție acest manual, în special instrucțiunile de instalare și avertismentele de siguranță și să îl păstrați pentru referințe ulterioare. Respectând instrucțiunile enumerate, veți reduce semnificativ riscul de utilizare incorectă sau de deteriorare a dispozitivului. Cu toate acestea, rețineți că instalarea, manipularea incorectă sau întreținerea insuficientă pot provoca daune sau pot pune în pericol siguranța. Utilizați întotdeauna dispozitivul în conformitate cu reglementările aplicabile și cu recomandările producătorului.

Măsurile de siguranță de bază

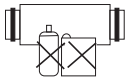
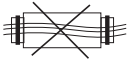
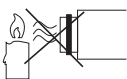
- Nu utilizați dispozitivul până nu vă familiarizați complet cu acest manual de utilizare și funcțiile sale. Nici producătorul, nici furnizorul nu sunt responsabili pentru nicio vătămare corporală sau daună cauzată de nerespectarea instrucțiunilor din acest document.
- Acest produs poate fi utilizat doar de adulți și copii cu vârsta de 8 ani și peste. Persoanele cu capacități fizice, senzoriale sau mentale reduse sau cu lipsă de experiență și cunoștințe pot utiliza aparatul numai sub supraveghere sau după ce au primit instrucțiuni privind utilizarea aparatului în siguranță. Nu permiteți niciodată persoanelor care nu sunt capabile să utilizeze aparatul în siguranță să îl utilizeze.
- Instalarea și funcționarea unității de recuperare a căldurii trebuie efectuate în conformitate cu acest manual de utilizare și cu prevederile tuturor reglementărilor și standardelor locale și naționale aplicabile în domeniul construcțiilor, electricității și tehnicii.
- Trebuie luate măsuri pentru a preveni refluxul gazelor în încăperea din conducta deschisă de gaze sau din alte aparate cu ardere. Ventilatoarele de evacuare pot afecta negativ funcționarea în siguranță a aparatelor care ard gaz sau alți combustibili (inclusiv cele amplasate în alte încăperi) prin provocarea refluxului gazelor de ardere. Aceste gaze de ardere pot duce la intoxicație cu monoxid de carbon. După instalarea unui ventilator de evacuare, cum ar fi unul de tip deflector sau conductă, funcționarea aparatelor cu conductă deschisă trebuie verificată de către un tehnician calificat pentru a se asigura că nu există refluxul gazelor de ardere.
- Așezați întotdeauna dispozitivul într-un loc ferit de copiii mici.
- Curățarea și întreținerea de către utilizator nu trebuie efectuate de către copii fără supravegherea unui adult familiarizat cu pericolele potențiale.
- Nu scufundați niciodată dispozitivul în apă sau în orice alt lichid. Evitați contactul cu apa - folosiți doar o lavetă ușor umedă pentru curățare.
- Nu acoperiți niciodată orificiile de admisie și evacuare a aerului în timp ce aparatul este în funcțiune.
- Nu atingeți dispozitivul sau cablul de alimentare cu mâinile umede sau ude - există riscul de electrocutare.
- Nu îndoiiți, trageți, răsuciți și nu deteriorați în alt mod cablul de alimentare. Dacă este deteriorat, acesta trebuie înlocuit de o persoană calificată. Dacă constatați un defect, contactați distribuitorul sau centrul de service autorizat.
- Nu permiteți cablului de alimentare să intre în contact cu suprafețe fierbinți. Nu așezați obiecte grele pe cablu – s-ar putea deteriora.
- Bateriile trebuie introduse cu polaritatea corectă.
- Nu încărcați niciodată baterii nereîncărcabile - există riscul de supraîncălzire sau de explozie.
- Scoateți bateriile uzate din telecomandă și aruncați-le în siguranță.
- Dacă nu veți utiliza produsul pentru o perioadă lungă de timp, deconectați-l de la priză și scoateți bateriile din telecomandă pentru a preveni deteriorarea.

Simboluri utilizate în manual



Instrucțiuni de siguranță pentru instalare

	Aparatul trebuie deconectat de la sursa de alimentare înainte de instalare sau reparare!
	Aparatul nu trebuie utilizat în afara intervalului de temperatură specificat în instrucțiunile de utilizare și nici în medii agresive sau explozive.
	Nu așezați dispozitive de încălzire sau alte dispozitive generatoare de căldură în imediata apropiere a cablului de alimentare al dispozitivului.
	Nu utilizați cabluri deteriorate sau alte piese defecte pentru a conecta dispozitivul la Sursa de alimentare. Există riscul de electrocutare sau de deteriorare a dispozitivului.
	La instalarea dispozitivului, respectați reglementările de siguranță pentru utilizarea sculelor electrice pentru a evita riscul de vătămare corporală sau deteriorarea dispozitivului.
	Despachetați dispozitivul cu grijă pentru a evita deteriorarea acestuia.
	Utilizați dispozitivul numai în conformitate cu instrucțiunile producătorului.
	Nu atingeți controlerul sau telecomanda cu mâinile ude. Nu întrețineți dispozitivul cu mâinile ude.
	Nu permiteți copiilor să se joace cu dispozitivul.
	Nu curățați dispozitivul cu apă. Protejați componentele electrice de pătrunderea apei.
	Nu acoperiți orificiul de evacuare a aerului atunci când dispozitivul este pornit.
	Înainte de a efectua orice operațiune de întreținere asupra dispozitivului, opriți-l și deconectați-l de la sursa de alimentare.
	Nu deteriorați cablul de alimentare sau priza. Nu tăiați, nu răsuciți, nu trageți și nu îndoiiți cablul de alimentare.

	Țineți produsele explozive și inflamabile departe de dispozitiv.
	Nu deschideți dispozitivul în timp ce este pornit.
	Nu îndreptați fluxul de aer din dispozitiv spre flăcări deschise sau lumânări pentru a evita riscul de incendiu.

1. Utilizare

Unitatea de recuperare a căldurii este proiectată pentru schimbul de aer în apartamente, case familiale, vile, hoteluri, cafenele și alte clădiri rezidențiale sau publice. Este echipată cu un schimbător de căldură ceramic și un ventilator care asigură alimentarea cu aer proaspăt și evacuarea aerului expirat cu recuperare de căldură.

Unitatea este proiectată pentru instalare printr-un perete perimetral. Designul său telescopic permite instalarea în pereți cu o grosime de la 280 mm la 450 mm. Înălțimea de instalare recomandată este de cel puțin 2,1 m deasupra podelei.

Dispozitivul este proiectat pentru funcționare continuă și trebuie conectat permanent la rețeaua electrică. Aerul furnizat nu trebuie să conțină amestecuri inflamabile sau explozive, vapori chimici, praf grosier, funingine, particule de ulei, substanțe lipicioase, materiale fibroase, agenți patogeni sau alte substanțe nocive.

Pentru o ventilație eficientă, se recomandă instalarea unităților în perechi, una aspirând aer proaspăt, iar cealaltă extragând aer poluat. Această funcționare alternantă creează un flux de aer continuu care poate acoperi mai multe încăperi.



INSTALAREA ȘI CONECTAREA POT FI EFECTUATE NUMAI DE CĂTRE PERSONAL CALIFICAT CARE A CUNOSCUȚ ÎNAINTE INSTRUCȚIUNILE DE SIGURANȚĂ.

COPIII NESUPRAVEGHEATI TREBUIE ÎMPIEDICAT SĂ ACCESEZE DISPOZITIVUL ÎN LOCURILE UNDE ESTE INSTALAT.

2. Conținutul pachetului

Unitate de recuperare a căldurii	1 buc.
Geantă de accesorii	1 buc.
Telecomandă	1 buc.
Manual de utilizare	1 buc.

3. Parametri tehnici

Nume	Unitate	Valoare
Tensiune de intrare	V	100-240
Frecvență	Hz	50/60
Consum de energie	V	6 / 7 / 7,8
Actual	A	0,04 / 0,05 / 0,06
Turația ventilatorului (rotații pe minut)	-	1000 / 1550 / 1800
RPM maxim al ventilatorului	-	2200
Debit de aer (1/2/3)* în modul de ventilație (cu filtru F7)**	m ³ /h	20 / 40 / 50
leșire aer (1/2/3)* în modul de recuperare a căldurii (cu filtru F7)**	m ³ /h	10 / 20 / 25
Debit de aer (1/2/3)* în modul de ventilație (cu filtru F7)**	CFM	11,8 / 23,5 / 29,4
leșire aer (1/2/3)* în modul de recuperare a căldurii (cu filtru F7)**	CFM	5,9 / 11,8 / 15
Debit maxim de aer (în modul ventilator amplificat)	m ³ /h	60
Debit maxim de aer (în modul ventilator amplificat)	CFM	35 de ani
Nivelul presiunii sonore la 1 m***	dB(A)	30
Nivel de putere acustică***	dB(A)	37
Eficiența recuperării căldurii****	%	75 - 95%
Clasa energetică	-	A+
Nivel de protecție	-	IPX4
Clasa echipamentelor electrice	-	Clasa a II-a
Diametrul conductei de aer	mm	158
Diametrul găurii în perete	mm	170
Frecvență WiFi acceptată	GHz	2,4 GHz
Intervalul de temperatură de funcționare	°C	- 20 până la 50
Metoda de montare	-	în perete
Greutatea dispozitivului	kg	4,2

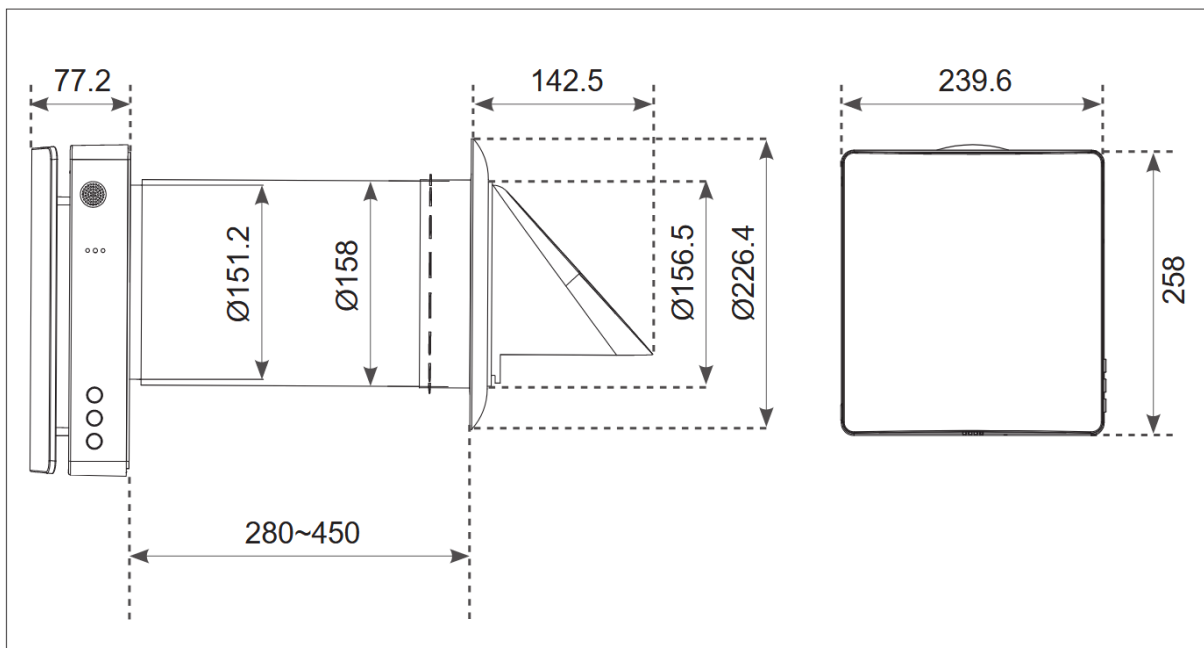
* Niveluri de viteză ale ventilatorului

Debit de aer în modul introducere/extragere fără filtru F7: 34 / 56 / 70 m³/h (20 / 33 / 41,2 CFM), iar parametrii relevanți vor fi ajustați în consecință.

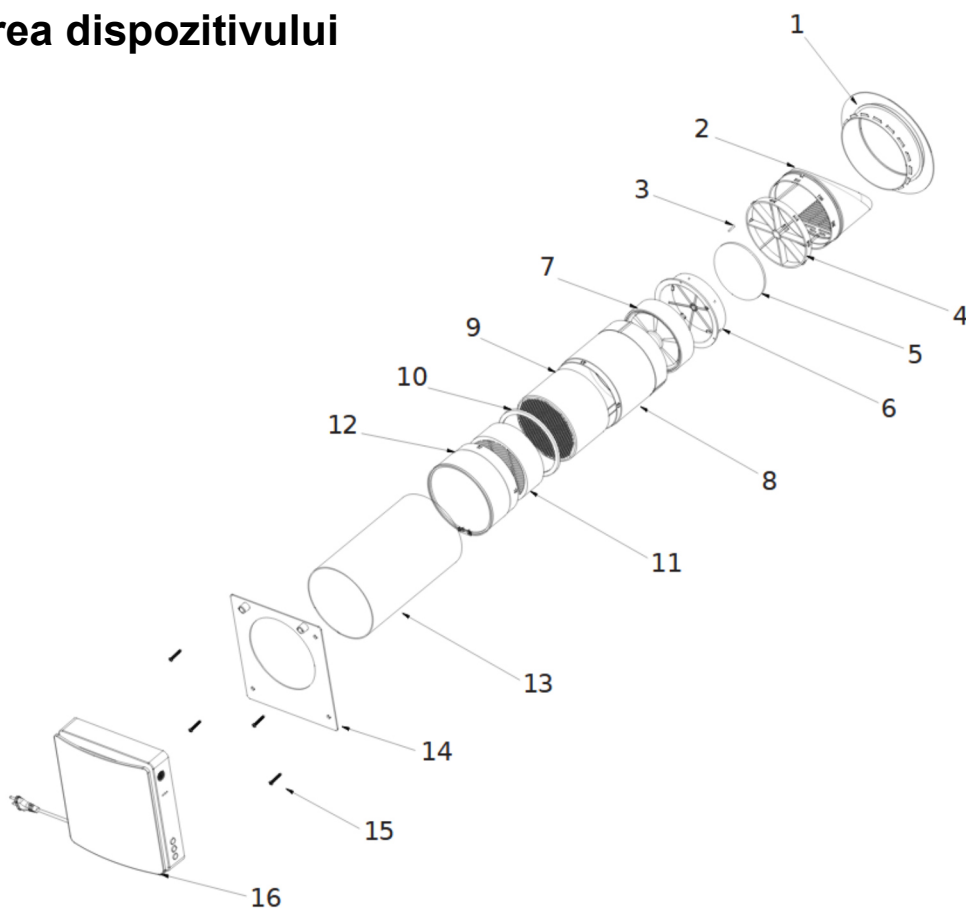
*** Nivelul presiunii sonore indică intensitatea sunetului perceput efectiv de utilizator la o anumită distanță de dispozitiv. În schimb, nivelul puterii sonore exprimă cantitatea totală de energie sonoră pe care o generează dispozitivul, indiferent de distanță sau de condițiile acustice. Această valoare este întotdeauna mai mare decât nivelul presiunii sonore și servește la compararea obiectivă a nivelului de zgomot al dispozitivului.

****Eficiența recuperării căldurii nu este constantă și depinde de condițiile de funcționare, în special de diferența de temperatură dintre aerul evacuat și cel introdus, de umiditate și de debitul de aer. Eficiența reală a unității poate varia în funcție de operațiunea specifică.

4. Dimensiunile dispozitivului (mm)



5. Descrierea dispozitivului



- | | |
|--|----------------------------------|
| 1. Inel de etanșare din silicon | 9. Schimbător de căldură ceramic |
| 2. Husă de ploaie pentru exterior | 10. Inel de separare |
| 3. Senzor de temperatură | 11. Filtru F7 |
| 4. Deținător | 12. Suport filtru |
| 5. Prefiltru | 13. Conductă de aer |
| 6. Suport ceramic pentru schimbătorul de căldură | 14. Placă de montare |
| 7. Ventilator | 15. Șuruburi |
| 8. Suport ceramic pentru schimbătorul de căldură | 16. Unitatea principală |

6. Descrierea funcției dispozitivului

- Unitatea de recuperare a căldurii este formată dintr-un canal de aer telescopic cu lungime reglabilă, care este reglat prin poziția canalului de aer interior în interiorul canalului de aer exterior, o unitate de ventilație și o grilă de ventilație.
- Filtrele (prefiltrul și F7) și schimbătorul de căldură ceramic sunt amplasate în interiorul conductei de aer interne. Filtrele curăță aerul introdus și protejează schimbătorul de căldură și ventilatorul de murdărie.
- Schimbătorul de căldură ceramic extrage energie din aerul evacuat pentru a încălzi sau răci aerul introdus.
- Schimbătorul ceramic este echipat cu un șnur intern de tragere pentru o îndepărtare ușoară și este instalat pe material izolator, care servește și ca etanșare.
- Unitatea de recuperare a căldurii poate fi instalată pe interiorul peretelui.

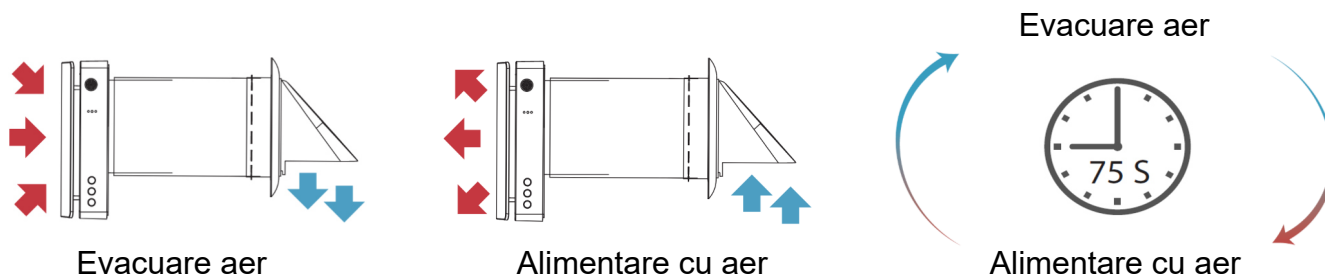
7. Moduri de funcționare

Mod de ventilație: Dispozitivul funcționează în modul de introducere sau evacuare a aerului la viteza setată a ventilatorului. Când două dispozitive conectate funcționează sincron, direcția ventilatorului unității slave este aceeași cu cea a unității master.

Mod de recuperare: Ventilatorul funcționează în două cicluri alternative de câte 75 de secunde fiecare pentru a restabili eficient căldura și umiditatea.

1. Ciclu: Aerul cald și poluat este aspirat din cameră și trece printr-un schimbător de căldură ceramic, care absoarbe treptat căldura și umezeala. După 75 de secunde, ventilatorul trece în modul de introducere a aerului.

2. Ciclu: Aerul exterior proaspăt și rece trece prin schimbătorul de căldură ceramic, unde absoarbe umezeala și căldura acumulate. După 75 de secunde, când schimbătorul ceramic se răcește, ventilatorul revine la modul de evacuare a aerului.



8. Instalarea dispozitivului

Observa



INSTALARE ȘI CONFIGURARE

Vă rugăm să citiți cu atenție manualul de utilizare înainte de a instala dispozitivul.

Unitatea de recuperare a căldurii nu trebuie amplasată în locuri unde conducta de aer ar putea fi blocată de jaluzele, perdele sau draperii. Aceste obstacole pot cauza acumularea de praf și pot reduce eficiența ventilației. În același timp, perdelele pot perturba fluxul de aer din încăpere și pot limita funcționarea corectă a unității.



CONEXIUNEA LA REȚEAUA ELECTRICĂ

DECONECTAȚI DISPOZITIVUL DE LA SURSA DE ALIMENTARE ÎNAINTE DE A EFECTUA ORICE LUCRĂRI ELECTRICE.

DISPOZITIVUL ESTE CONCEPUT PENTRU CONECTAREA LA O SURSA DE ALIMENTARE CA MONOFAZATĂ (CA 100-240V/50-60 Hz). CONECTAȚI DISPOZITIVUL DIRECT LA O PRIZĂ.



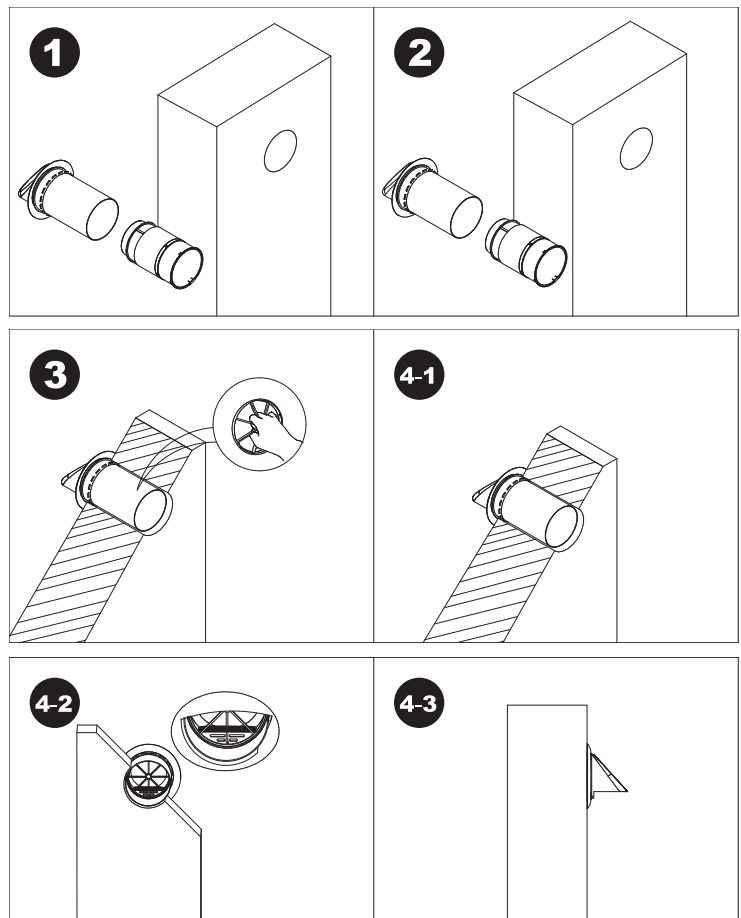
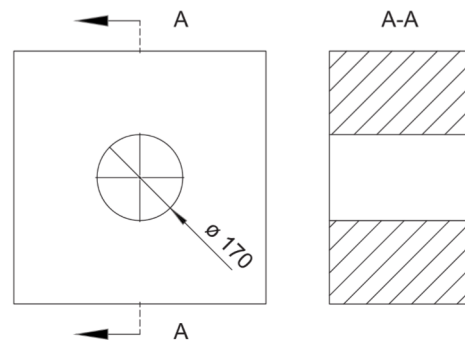
OBSERVA

ÎNAINTE DE A LUCRA CU SPUMA PU, CITIȚI CU ATENȚIE INSTRUCȚIUNILE DE SIGURANȚĂ FURNIZATE DE PRODUCĂTOR. FOLOSIȚI ECHIPAMENT DE PROTECȚIE ADECVAT ȘI URMAȚI PROCEDURA DE LUCRU EXACT AȘA CUM ESTE SPECIFICAT ÎN INSTRUCȚIUNILE PRODUCĂTORULUI.

Dați o gaură circulară cu diametrul de 170 mm prin perete.

Asamblați țevile interioare și exterioare pentru a se potrivi cu grosimea peretelui (Fig. 1 și 2).

Apoi, scoateți țeava interioară și introduceți țeava exterioară în orificiul din perete. Țineți suportul (Fig. 3) și rotiți țeava exterioară înainte, înapoi, stânga și dreapta până când orificiul de admisie/evacuare a aerului este orientat corect în jos, în conformitate cu direcția clapetei de ventilație exterioare (Fig. 4-1, 4-2, 4-3). (Țeava exterioară nu trebuie să fie mai lungă decât grosimea peretelui, lungimea excesivă poate fi îndepărtată.)



Verificați dacă inelul de silicon de pe exterior este strâns lipit de perete. Dacă este necesar, prindeți suportul și reglați-i poziția (Fig. 1).

Umpleți spațiul dintre perete și conducta de aer cu spumă poliuretanică cu expansiune redusă (Fig. 2) și așteptați ca spuma să se usuce înainte de a continua.

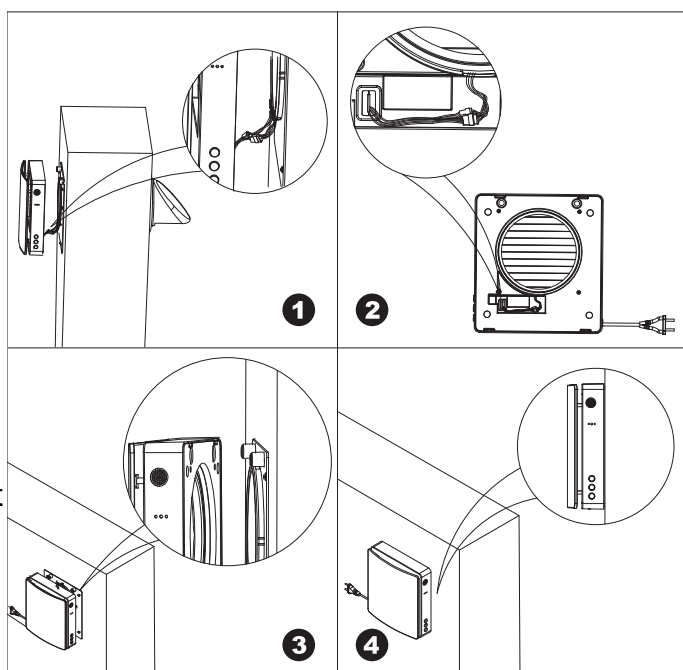
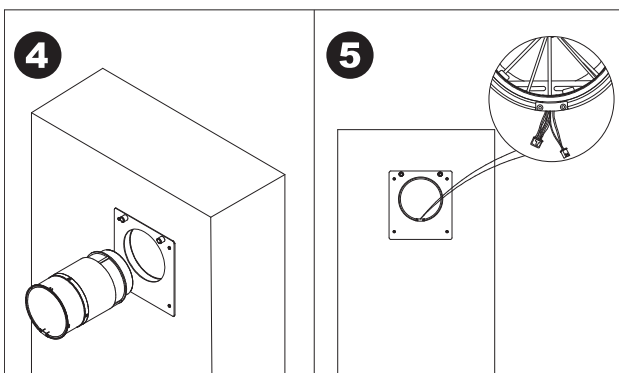
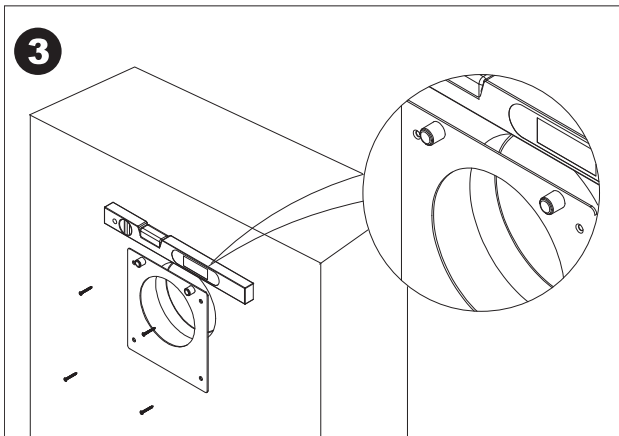
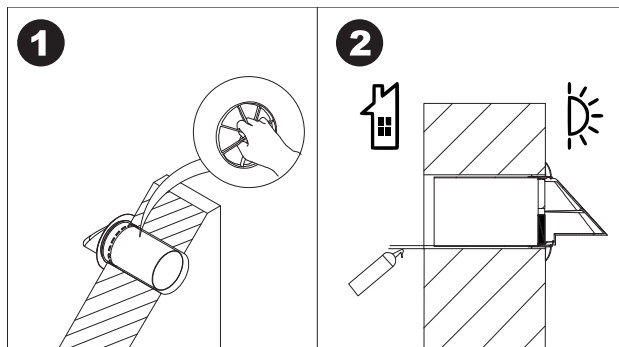
După ce spuma s-a uscat, instalați placa de montare a capacului din spate astfel încât orificiul rotund să fie aliniat cu orificiul din perete. Folosiți o nivelă pentru a verifica dacă placa este nivelată și orientată corect - clapetele de plastic de pe placă trebuie să fie poziționate peste orificiul rotund (Fig. 3).

Marcați locațiile pentru găurile pentru dibluri, dați găurile și introduceți diblurile din plastic. Verificați din nou poziția plăcii de montare și, dacă totul este corect, fixați-o cu șuruburi.

Introduceți conducta de aer interioară în orificiu) (Fig. 4 și asigurați-vă că firele din interior sunt orientate în jos (Fig. 5).

Înainte de a instala unitatea principală pe placa de montare, conectați cablurile care vin din conducta internă (Fig. 1). Ajustați poziția cablurilor și conectorilor astfel încât să se potrivească în orificiul din unitatea principală (Fig. 2). Aliniați unitatea principală cu opritoarele de plastic de pe placa de montare și instalați-o. Există orificii conice corespunzătoare pe spatele unității principale (Fig. 3). Pur și simplu atașați-o - nu sunt necesari pași suplimentari.

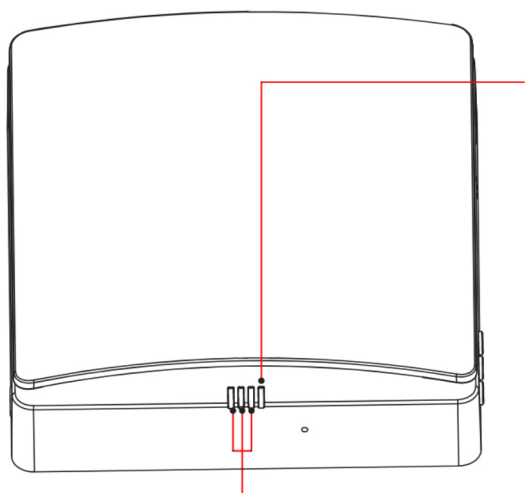
Partea din spate a unității principale este echipată cu un magnet puternic care o va atrage un magnet puternic care o va atrage automat spre automat spre placa de montare. După instalare, verificați dacă există un spațiu mare între unitatea principală și placa de montare (Fig. 4). Dacă există, înseamnă că cablurile din interiorul unității principale nu sunt aranjate corect. În acest caz, scoateți unitatea principală și instalați-o din nou.



9. Controlul

I. Descrierea unității principale

Partea frontală



Indicatori de stare (primele trei pictograme)

1. Primele trei pictograme arată viteza ventilatorului, 3 viteze în total.
2. Lumina verde indică modul de alimentare cu aer.
3. Lumina roșie indică modul de extracție a aerului.
4. Lumina albastră indică modul de recuperare.

Indicator de stare (a 4-a pictogramă)

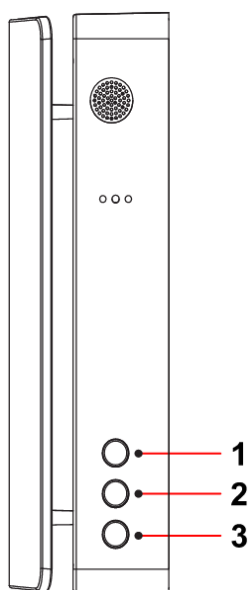
Când dispozitivul este pornit

1. Lumina albastră aprinsă: Modul de asociere este activat și dispozitivele sunt conectate în modul Master / Slave.
2. Lumina verde aprinsă: Conectarea WIFI-ului este reușită și dispozitivul poate fi controlat de pe telefon.
3. Lumina roșie aprinsă: Alarmă de curățare a filtrului – este timpul să curățați sau să înlocuiți filtrul din conducta interioară.
4. Lumina violet aprinsă: Dispozitivul este în modul master / slave, conexiunea WIFI este activă și dispozitivul poate fi controlat de pe telefon.
5. Lumina verde clipește lent: Funcția de ventilație automată este activă și funcționează.
6. Lumina albastră clipește lent: Funcția FREE-COOLING este activă și funcționează.
7. Lumina roșie clipește de trei ori: Curățarea filtrului a fost finalizată și timpul de curățare a fost resetat.

Când dispozitivul este oprit

1. Lumina albastră clipește lent: Dispozitivul este setat pe rolul unității principale în modul de asociere.
2. Lumina verde clipește lent: Dispozitivul este setat pe rolul de slave în modul de asociere.
3. Lumina roșie clipește lent: Dispozitivul este în modul de conectare WIFI.

II. Descrierea butoanelor de control



1. Buton MODE

După pornirea dispozitivului, acest buton poate fi utilizat pentru a seta modul de funcționare (evacuare aer, alimentare aer, recuperare).

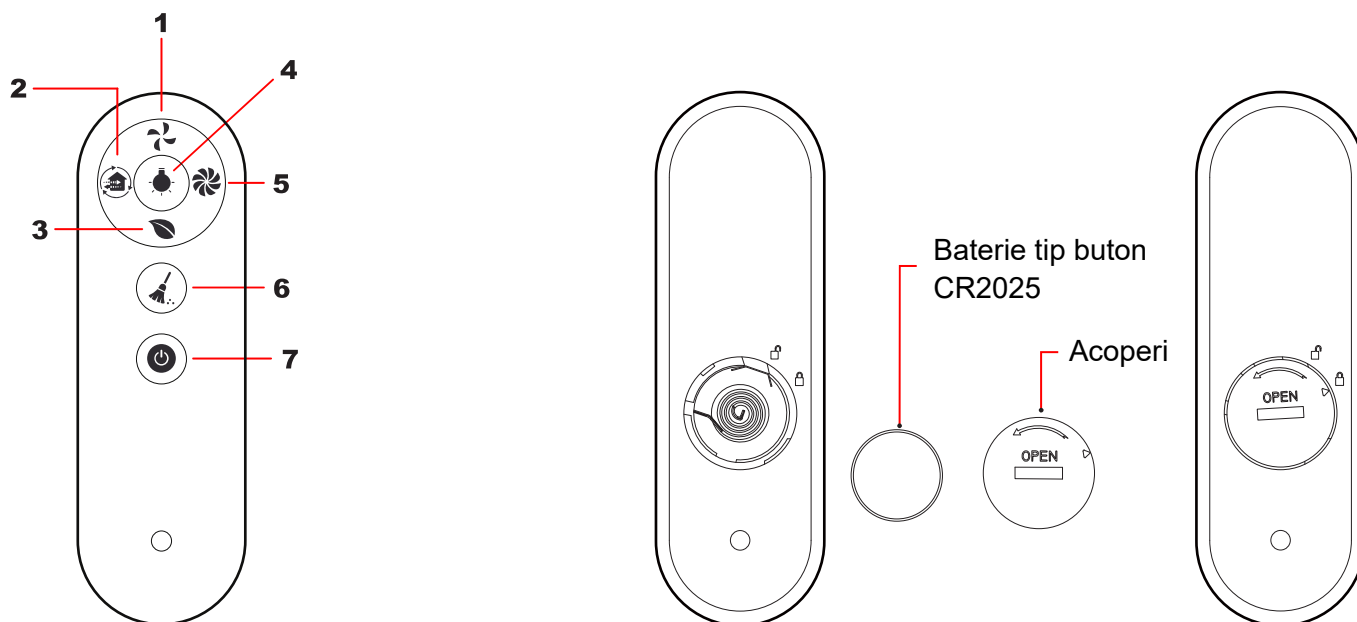
2. Buton FAN SPEED

După pornirea dispozitivului, puteți utiliza acest buton pentru a seta viteza ventilatorului (trei viteze în total).

3. Buton de pornire

Acest buton poate fi folosit pentru a porni sau opri dispozitivul.

III. Descrierea telecomenzii



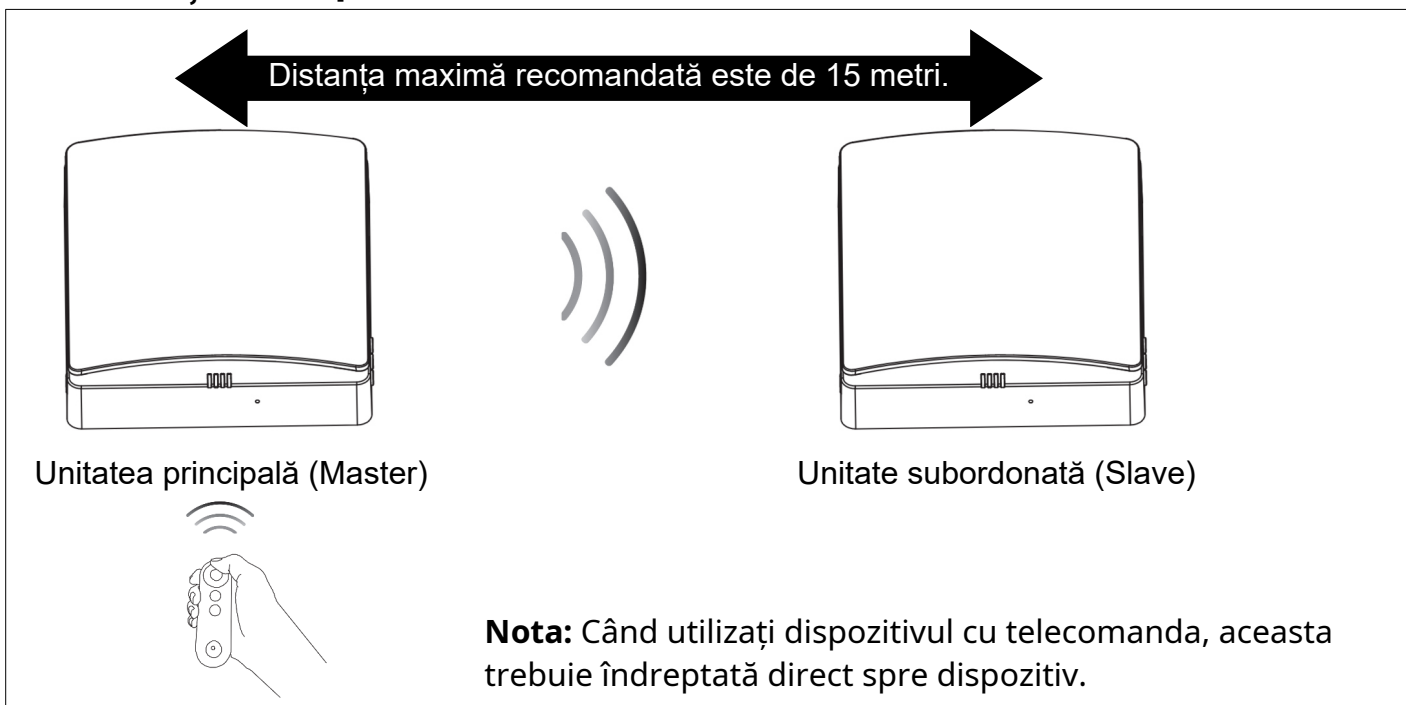
Vă rugăm să introduceți o baterie tip buton (nu este inclusă) înainte de utilizare.

1. Buton de reglare a vitezei ventilatorului (trei viteze în total).
2. Buton pentru setarea modului de funcționare (aer evacuat, aer introdus, recuperare).
3. Butonul este folosit pentru a porni/opri generatorul de ioni negativi (trebuie achiziționat separat - nu este inclus în pachetul standard).
4. Buton pentru a porni/opri luminile indicatoare de stare a dispozitivului.
5. Buton pentru activarea funcției FAN BOOST. În acest mod, ventilatorul funcționează la putere maximă. În această setare, dispozitivul funcționează timp de 30 de minute, după care acest mod se dezactivează automat și revine la setarea anterioară.
6. Buton de resetare a alarmei de curățare a filtrului. După înlocuirea filtrului, apăsați și mențineți apăsat acest buton timp de 5 secunde, pictograma roșie de pe dispozitiv va clipi de trei ori, iar cronometrul de înlocuire a filtrului se va reseta. (Cronometrul este setat la 720 de ore).
7. Buton pentru pornirea/oprirea dispozitivului.

Comentariu:

- Această telecomandă folosește semnale infraroșii.
- Înainte de utilizare, introduceți bateria în telecomandă și fixați-o cu capacul.
- După introducerea bateriei, rotiți capacul bateriei în sensul acelor de ceasornic până când săgeata triunghiulară de pe capac indică simbolul lacătului, indicând faptul că capacul este blocat. (Nu folosiți forță excesivă pentru a evita accidentările).
- Pentru a scoate bateria, rotiți capacul bateriei în sens invers acelor de ceasornic până când săgeata de pe capac indică simbolul lacătului deschis, ceea ce va elibera capacul și vă va permite să scoateți bateria.
- Depozitați telecomanda într-un loc ferit de copii pentru a preveni riscul de înghițire a bateriilor.
- Fără a seta rolul master/slave, o telecomandă poate controla unul sau mai multe dispozitive.

10. Unități de împerechere



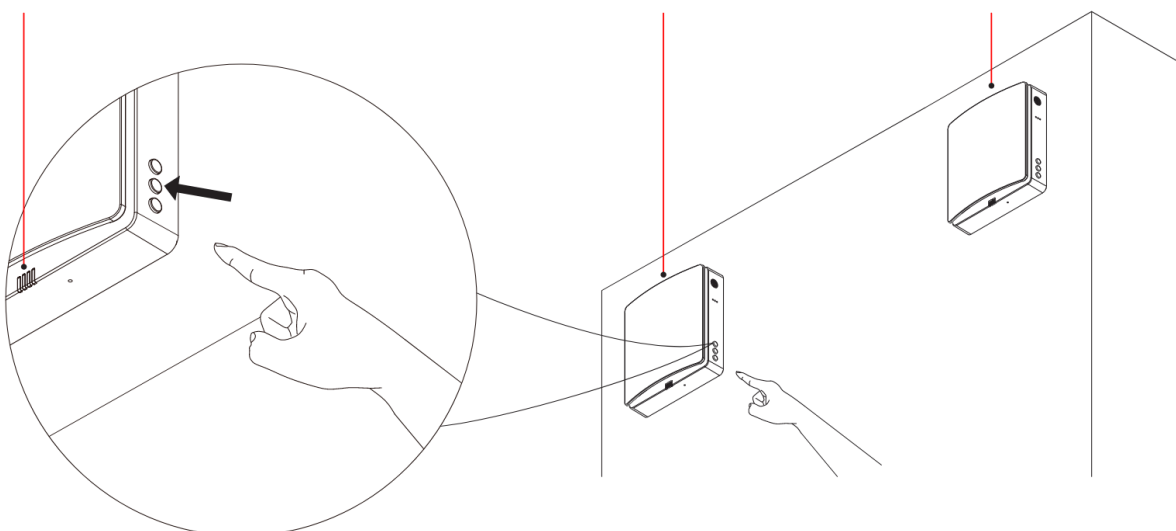
- În modul de recuperare a căldurii, direcția de alimentare/evacuare a aerului a unității slave este opusă celei a unității master. În toate celelalte moduri, direcția ventilatorului unității slave este aceeași cu cea a unității master.
- Distanța maximă pentru comunicare nerestricționată între unitatea master și cea slave este de 15 m.
- Semnalul dintre unitatea master și cea slave poate trece printr-un perete cu o grosime de 180 mm.

11. Setări unitate Master/Slave

Setările unității principale

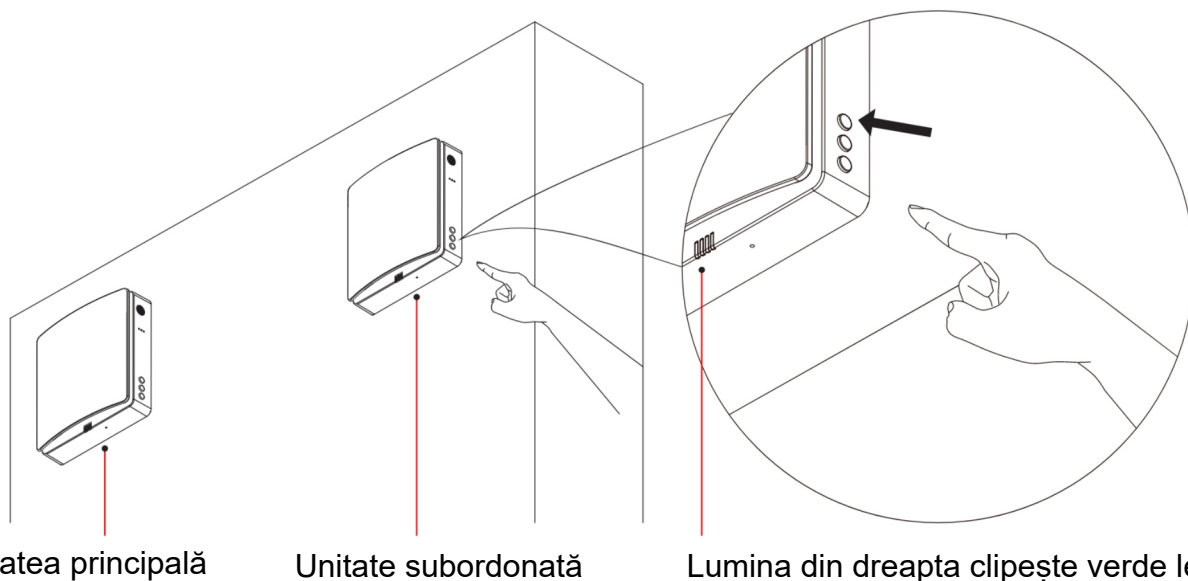
Conectați unitatea pe care doriți să o setați ca unitate principală. În starea oprită (consultați imaginea de mai jos), apăsați și țineți apăsat butonul de reglare a vitezei ventilatorului timp de 5 secunde. Lumina albastră de stare va începe să clipească lent. În acest moment, dispozitivul va intra în modul de asociere master/slave și va fi setat ca unitate principală.

Lumina din dreapta clipește lent în albastru. Unitatea principală Unitate subordonată



Setările unității slave

Conectați unitatea pe care doriți să o setați ca slave la priza de alimentare. În starea oprită (consultați imaginea de mai jos), apăsați și mențineți apăsat butonul de setare a modului timp de 5 secunde. Lumina de stare va începe să clipească verde lent, indicând faptul că dispozitivul a intrat în modul de asociere master/slave și a fost setat ca slave.



Comentariu:

- Împerecherea unităților master și slave trebuie făcută simultan într-un timp limitat (în decurs de 1 minut). Dispozitivele trebuie plasate cât mai aproape unul de celălalt pentru a asigura conectarea automată.
- Dacă asocierea a reușit, lumina de stare de pe dispozitivele asociate va deveni albastră.
- Dacă asocierea eșuează, indicatorul luminos de stare de pe dispozitive va clipi timp de un minut, apoi se va stinge automat.
- Dacă folosiți telecomanda pentru a seta modul Master / Slave, trebuie să folosiți aceeași telecomandă pentru ambele unități.
- După setarea rolului master/slave, această telecomandă poate controla doar unitatea master, care va trimite un semnal de sincronizare către unitatea slave (unitatea slave nu primește semnalul de la telecomandă), astfel modul unității slave va fi sincronizat cu cel master. (O unitate master poate controla o singură unitate slave).

12. Anularea și resetarea asocierii Master/Slave

Conectați dispozitivul la sursa de alimentare. În starea oprită, apăsați și mențineți apăsat butonul de reglare a vitezei ventilatorului de pe dispozitivul conectat timp de 5 secunde. Lumina de stare va începe să clipească lent în albastru, indicând faptul că dispozitivul a intrat în modul de conectare master-slave și a fost definit ca unitate master. Acest proces trebuie efectuat simultan pe toate dispozitivele într-un timp limitat (în termen de 1 minut). Apoi așteptați până când lumina de stare se stinge automat. Dacă dispozitivul nu detectează nicio unitate slave, asocierea unității master și slave va fi anulată automat. Acest pas va reseta dispozitivul și va restaura setările din fabrică fără niciun rol atribuit.

13. Descărcarea aplicației mobile

Scanați codul QR de mai jos pentru a descărca aplicația sau căutați „Tuya Smart” în Apple Store sau Google Play Store pentru a descărca aplicația. Descărcați și instalați aplicația prin conexiunea WIFI a dispozitivului. Aplicația vă permite să controlați dispozitivul și este compatibilă cu funcțiile de control ale boxelor inteligente Google și Alexa.

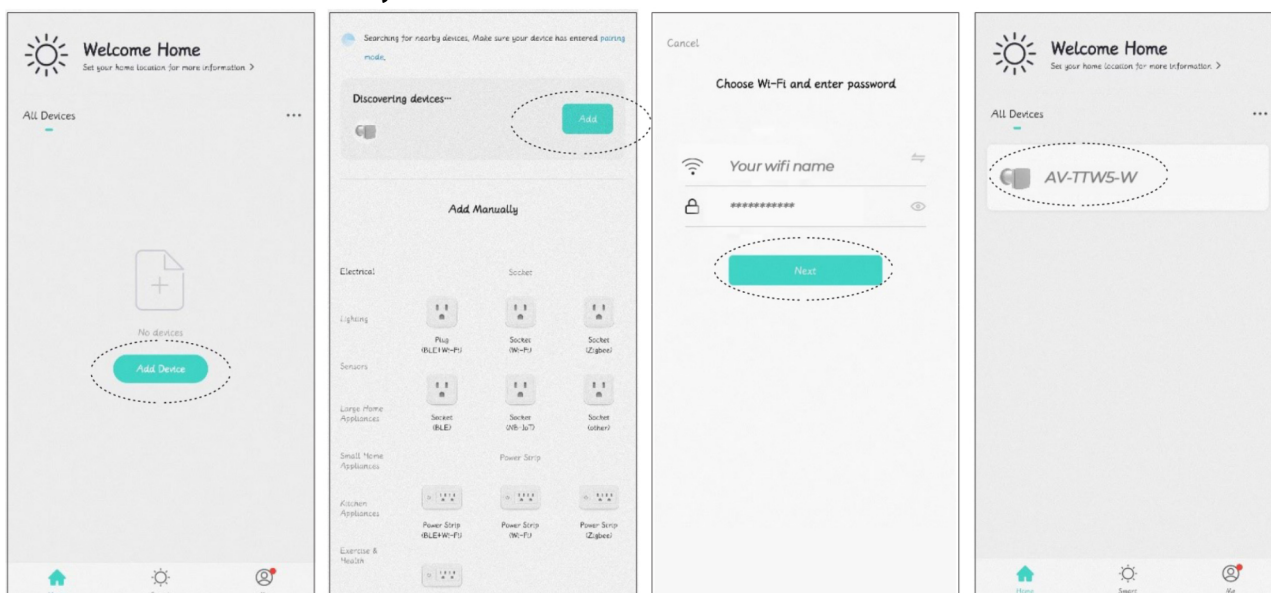


Google Play

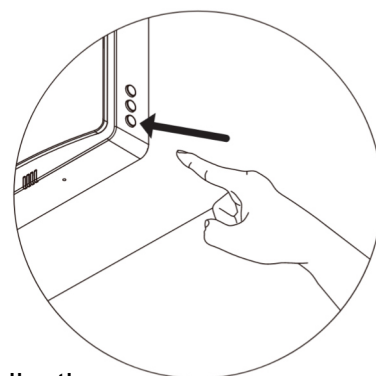


iOS

14. Conectarea aplicației mobile



1. Înainte de a lansa aplicația, conectați telefonul mobil la routerul Wi-Fi de acasă, activați funcția Bluetooth pe telefon și asigurați-vă că dispozitivul și telefonul se află în raza de acțiune a semnalului Wi-Fi (asigurați-vă că routerul acceptă rețeaua 2.4G).
2. Când dispozitivul este pornit, în starea oprită, apăsați și țineți apăsat butonul ON/OFF timp de 5 secunde. Indicatorul luminos de stare al dispozitivului va clipi lent în roșu, apoi dispozitivul va intra în starea de configurare WIFI și telefonul va fi gata de asociere cu telefonul mobil.
3. Deschideți aplicația Tuya Smart descărcată, accesați pagina de control, faceți clic pe butonul de adăugare a dispozitivului (pictograma „+” din colțul din stânga sus) și căutați dispozitivul.
4. Faceți clic pe pictograma dispozitivului pentru a-l adăuga. Selectați semnalul WIFI al routerului de acasă, asigurați-vă că numele WIFI din aplicație este același nume cu numele Wi-Fi la care este conectat telefonul dvs. și conectați-vă cu parola Wi-Fi.
5. După conectarea cu succes la WIFI, dispozitivul se va conecta la rețea, iar după finalizarea conexiunii, puteți accesa pagina de control și puteți începe să controlați dispozitivul.



15. Deconectarea aplicației mobile

1. Reveniți la pagina de control din aplicație, faceți clic pe „Toate dispozitivele”, apăsați și mențineți apăsat dispozitivul care trebuie deconectat, iar opțiunea „Elimină dispozitivul” va apărea în partea de jos.

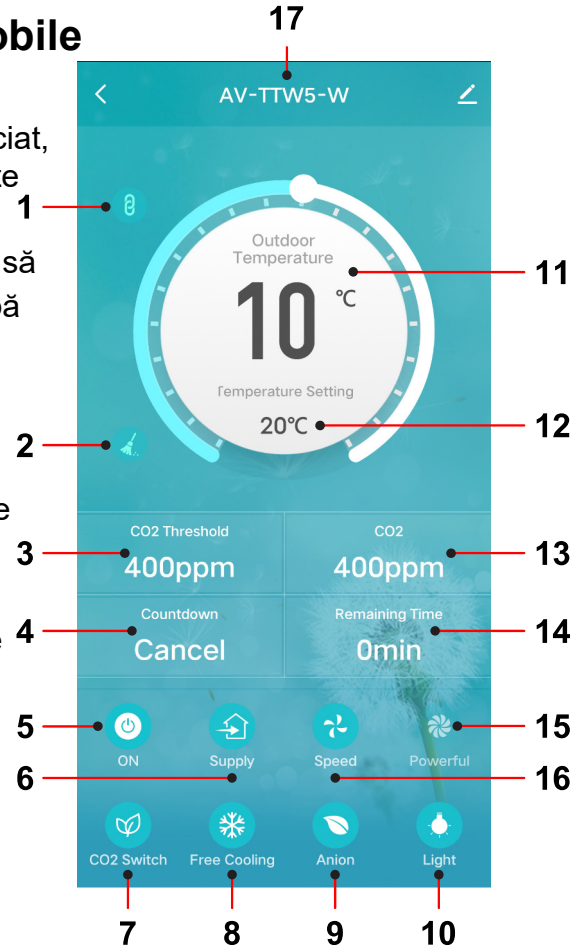
2. Faceți clic pe „Eliminare dispozitiv” și confirmați că ați deconectat cu succes dispozitivul de la rețeaua Wi-Fi.

Nota: Dispozitivul poate fi conectat doar la un singur telefon mobil odată.

16. Control prin intermediul aplicației mobile

Versiune cu senzor de CO2

- 1: Pictogramă de asociere. Odată ce dispozitivul este asociat, aceasta va apărea, unitatea slave este offline și nu poate fi controlată.
- 2: Alarmă de înlocuire a filtrului. Reamintește utilizatorului să filtreze a fost curățat sau înlocuit. Pictograma dispare după resetare.
- 3: Setarea concentrației de CO₂. Dacă este conectat un senzor de CO₂ și în timpul funcționării în modul de recuperare, concentrația de CO₂. Dacă în încăperea se depășește valoarea setată, unitatea comută în modul de alimentare cu aer proaspăt pentru a reduce nivelul de CO₂. Când concentrația scade sub valoarea setată, unitatea va reveni la modul anterior. Intervalul de setare este de la 400 la 2000 ppm.
- 4: Cronometru de 12 ore.
- 5: Pornire/oprire unitate.
- 6: Mod de lucru (alimentare cu aer, evacuare cu aer, recuperare).
- 7: Activarea/dezactivarea monitorizării nivelului de CO₂.
- 8: Activarea/dezactivarea funcției Free cooling.
- 9: Pornirea/oprirea generatorului de ioni negativi (trebuie achiziționat separat).
- 10: Porniți/opriți luminile indicatoare de stare a dispozitivului.
- 11: Temperatura exterioară. Afișează temperatura exterioară atunci când unitatea este pornită și funcționează în mod de introducere a aerului sau de recuperare a căldurii. În modul de extragere a aerului, temperatura exterioară nu este măsurată sau afișată.
- 12: Setarea temperaturii pentru modul FREE COOLING. Dacă temperatura aerului exterior este mai mică decât setată, unitatea va comuta în modul de alimentare cu aer fără recuperare de căldură, numit FREE COOLING. Utilizatorii pot seta temperatura exterioară pentru a activa această funcție. Intervalul de setare este de la 10°C la 29°C.
- 13: Concentrația actuală de CO₂ în cameră.
- 14: Timpul rămas până la oprirea programată.
- 15: Activează/dezactivează funcția FAN BOOST. În acest mod, ventilatorul funcționează la putere maximă.
- 16: Reglarea vitezei ventilatorului (trei viteze în total).
- 17: Numele unității. Aplicația poate conecta mai multe dispozitive. Fiecare dispozitiv va avea un nume și un utilizator poate schimba numele dispozitivului după bunul plac.



Versiune cu senzor de umiditate

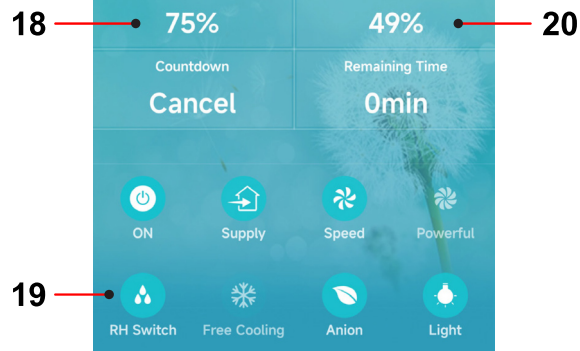
18: Setare umiditate: În modul de recuperare, dacă Când nivelul de umiditate din interior depășește valoarea setată, unitatea va comuta în modul de evacuare a aerului pentru a elimina aerul din interior și a reduce umiditatea interioară. Când umiditatea interioară scade sub valoarea setată cu 5%, unitatea va reveni la modul anterior.

Intervalul de setare a umidității: 40-95%.

19: Activați/dezactivați monitorizarea umidității.

20: Afișarea valorii actuale a umidității interioare.

Nota: În rest, totul este la fel ca la versiunea cu senzor de CO2.

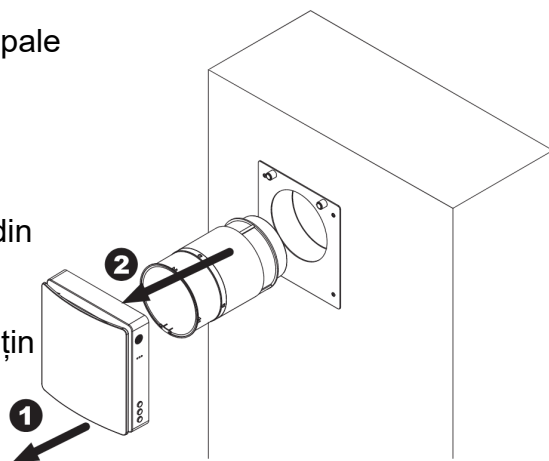


17. Întreținere

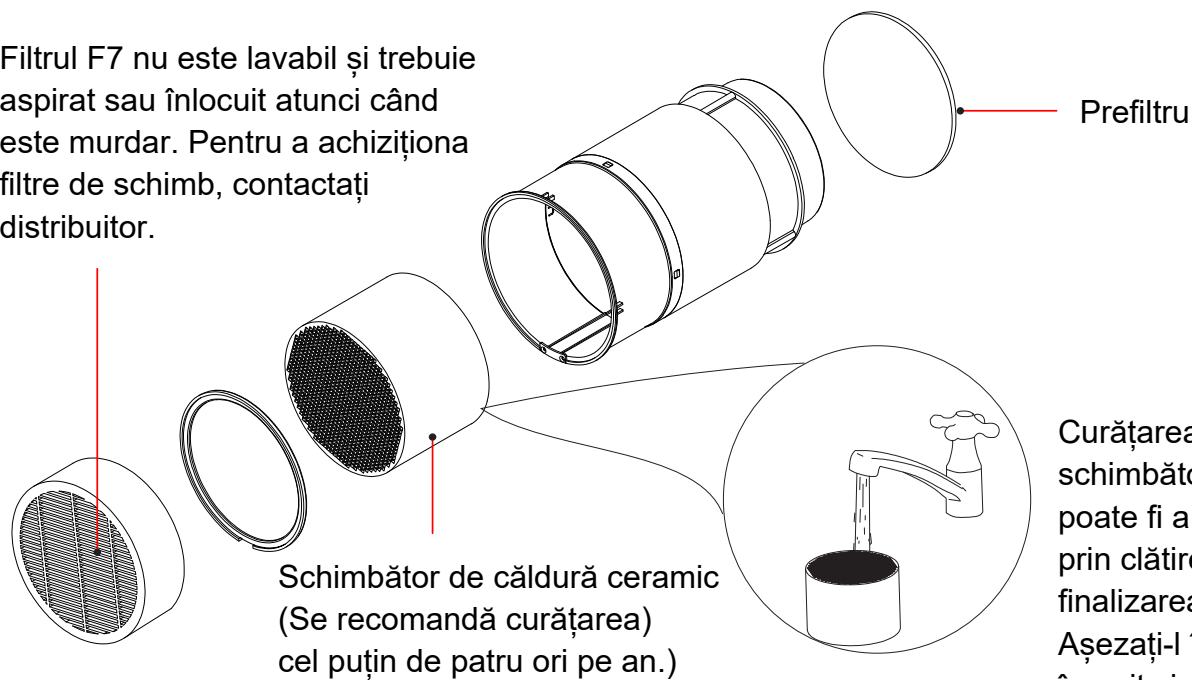
După deconectarea cablurilor de conectare ale unității principale și ale conductei interioare, separați unitatea principală (1) și conducta interioară (2) de perete.

Trageți de cablurile de pe ambele părți ale filtrului F7 și ale schimbătorului de căldură ceramic și scoateți-le pe ambele din conducta de aer din interior.

- Schimbătorul de căldură ceramic trebuie curățat de cel puțin patru ori pe an. (Schimbătorul de căldură ceramic este fragil, trebuie tras cu grijă pentru a evita deteriorarea.)
- Filtrul F7 trebuie curățat periodic. Verificați filtrul de fiecare dată când se declanșează o alarmă și înlocuiți-l dacă este necesar. curățați sau înlocuiți cu una nouă. Alarma este setată la 720 de ore.



Filtrul F7 nu este lavabil și trebuie aspirat sau înlocuit atunci când este murdar. Pentru a achiziționa filtre de schimb, contactați distribuitor.



Curățarea ceramicii schimbătorului de căldură poate fi a face direct prin clătire cu apă. După finalizarea clătirii Așezați-l într-un loc însorit și așteptați până se usucă complet.



Chiar și întreținerea regulată poate să nu prevină complet acumularea de murdărie în schimbătorul ceramic. Curățați schimbătorul de căldură în mod regulat pentru a asigura o eficiență ridicată a schimbului de căldură. Curățați schimbătorul de căldură cu un aspirator cel puțin de două ori pe an.



Curățați prefiltrul de cel puțin 4 ori pe an. Prefiltrul poate fi spălat cu apă sau aspirat. Rețineți că, după spălarea prefiltrului, acesta trebuie uscat înainte de a-l reintroduce în conducta de aer. Durata de viață a prefiltrului este de aproximativ 3 ani. Pentru a achiziționa filtre de schimb, contactați distribuitorul.

Întreținerea ventilatorului (o dată pe an)

Dacă palele ventilatorului sunt murdare, performanța lor va fi redusă. Folosiți o perie moale, un spray cu aer comprimat sau un aspirator pentru a le curăța. Nu utilizați apă, produse de curățare abrazive, solvenți sau obiecte ascuțite. Palele rotorului trebuie curățate cel puțin o dată pe an.

18. Rezolvarea problemelor

Dacă unitatea de recuperare a căldurii nu funcționează corect, verificați următoarele înainte de a solicita service:

Problemă	Cauză posibilă	Soluție
Dispozitivul nu Funcționează porniți.	Aparatul nu este conectat la rețeaua electrică.	Verificați conexiunea cablului de alimentare.
	Cablu de alimentare sau ștecher deteriorat.	Întrerupeți utilizarea dispozitivului și contactați un centru de service autorizat.
	Motorul este blocat sau palele ventilatorului sunt blocate.	Opriti dispozitivul, verificați motorul și palele ventilatorului. Îndepărtați orice urmă de murdărie și curățați palele ventilatorului. Porniți din nou dispozitivul.
Performanță scăzută.	Set de viteză mică ventilator.	Setați o viteză mai mare.
	Filtrul, ventilatorul sau Schimbătorul ceramic sunt murdare.	Curățați sau înlocuiți filtrul, curățați ventilatorul și schimbătorul de căldură ceramic. Pentru mai multe informații, consultați capitolul Întreținere.
Zgomot anormal sau vibrații.	Palele ventilatorului sunt murdare.	Curățați ventilatorul.
	Șuruburi slăbite ale suportului ventilator sau placă de montare.	Verificați și, dacă este necesar, strângeți șuruburile corespunzător.
Împerecherea a eşuat unități în mod Maestru / Sclav unitate.	Dispozitivul este instalat într-un loc înconjurat de o mare cantitate mare de metal sau unde există surse de interferență.	Prezența excesivă a structurilor metalice și a surselor de interferență din vecinătate slăbește semnalul wireless; eliminați aceste surse de interferență sau schimbați locația de instalare.
	Distanța dintre unități este prea mare sau peretele dintre ele este prea gros.	Schimbați locația de instalare astfel încât să se mențină distanța de 15 metri.
	Alte.	Resetați setările unității Master / Slave și configurați-le din nou după oprirea alimentării.
Problemă cu WiFi-ul conexiune.	Telefonul mobil este conectat la o rețea WiFi de 5 GHz.	Conectați telefonul mobil la o rețea WiFi de 2,4 GHz.
	Conexiune slabă la WiFi public (de exemplu, WiFi în centre comerciale, hoteluri etc., care Necesită înregistrare și autentificare).	Verificați setările routerului WiFi.
	Routerul WiFi nu are încă configurat un cont și o parolă.	
	Routerul WiFi este setat la un nivel de securitate mai ridicat.	
Ați depășit limita numărului de Dispozitive care pot fi conectate la router.		

INFORMAȚII PRIVIND ELIMINAREA ȘI RECICLAREA



Toate produsele cu acest marcaj trebuie eliminate în conformitate cu Directiva privind deșeurile de echipamente electrice și electronice (Directiva 2012/19/UE). Eliminarea lor împreună cu deșeurile municipale normale nu este permisă. Toate aparatele electrice și electronice trebuie eliminate în conformitate cu toate reglementările locale și europene, la punctele de colectare desemnate, cu autorizația și certificarea corespunzătoare, conform reglementărilor locale și legislative. Eliminarea și reciclarea corectă ajută la minimizarea impactului asupra mediului și a sănătății umane. Pentru informații suplimentare privind eliminarea, vă rugăm să contactați distribuitorul, centrul de service autorizat sau autoritățile locale.

Declarație de conformitate

Lavatronik s.r.o. declară prin prezenta că dispozitivul radio de tip AERIUM FreshPair+ este în conformitate cu Directiva 2014/53/EU.

Frecvența de lucru: 2,4 GHz

Protocol de comunicare: 802.11 B/G/N

Putere maximă de radiofrecvență: 20 dBm

Dreptul la modificări și actualizări

Lavatronik s.r.o. își rezervă dreptul de a modifica oricând designul, echipamentul sau parametrii tehnici ai produsului. De asemenea, producătorul poate efectua modificări ale firmware-ului și ale acestui manual fără notificare prealabilă.

Producător

Lavatronik s.r.o.
Roháčova 145/14, 130 00 Praga 3
Republica Cehă

Adresă de contact:
Stazap Complex C1/24, Tiskařská 12, 108 00 Praga 10
Republica Cehă

ID: 05633044
Număr TVA: CZ05633044

Site web: www.aerium.eu
E-mail: info@aerium.eu

