



# Instrucțiuni de utilizare

## AERIUM DH10 Ionic



**Citiți și păstrați cu atenție aceste  
instrucțiuni**

**Produsul utilizează un agent frigorific inflamabil pentru funcționarea sa. În cazul în care refrigerantul scapă din dispozitivul și intră în contact cu o flacără deschisă sau cu o altă flacără puternică sursă de căldură, există riscul de incendiu.**



**R290**

**CE RoHS**

## Avertisment referitor la refrigerantul R290

**Acest echipament este proiectat pentru a utiliza numai agent frigorific R290 (propan), care este sigilat ermetic sub presiune în circuitul de refrigerare. Reparațiile la acest echipament pot fi efectuate numai de către un tehnician de service special instruit, în conformitate cu legislația națională referitoare la substanțele inflamabile! Nu manipulați circuitul de răcire, nu îl găuriți și nu îl expuneți la temperaturi mai ridicate.**

Nu evacuați refrigerantul în atmosferă. Nu încercați să accelerați în niciun fel procesul de dezghețare (de exemplu, prin încălzire).

**Aparatul trebuie amplasat într-o încăpere de cel puțin 4 m<sup>2</sup>.**

R290 este un gaz inflamabil (propan) și este mai greu decât aerul. Din acest motiv, concentrația sa crește cel mai mult în apropierea solului în timpul unei scurgeri, dar poate fi agitat (de exemplu, prin curenți de aer, ventilatoare etc.) în straturi mai înalte. Propanul utilizat în acest echipament este un gaz inodor. Nu utilizați aparatul într-o încăpere în care există o flacără deschisă sau o altă sursă puternică de căldură (cum ar fi țigări, lumânări etc.) sau descărcări electrice. Așezați aparatul într-o încăpere care poate fi ventilată dacă este necesar și unde nu este posibilă acumularea de gaze. Dacă se detectează sau chiar se suspectează prezența propanului în încăpere, nu permiteți persoanelor neautorizate să caute locul scurgerii. În acest caz, evacuați toate persoanele din încăpere, deschideți ferestrele, evacuați încăperea și anunțați secția locală de pompieri despre scurgerea de propan. Nu permiteți nimănui să se întoarcă în încăpere până când comandantul departamentului de pompieri sau tehnicianul de service certificat nu a stabilit că pericolul a trecut.

**NERESPECTAREA INSTRUCȚIUNILOR DE MAI SUS POATE DUCE LA INCENDII, EXPLOZII, DAUNE MATERIALE, VĂTĂMĂRI CORPORALE SAU DECES.**

## Conținutul pachetului

- 1x dezumidificator
- 1x manual de instrucțiuni
- 1x furtun

## Parametrii

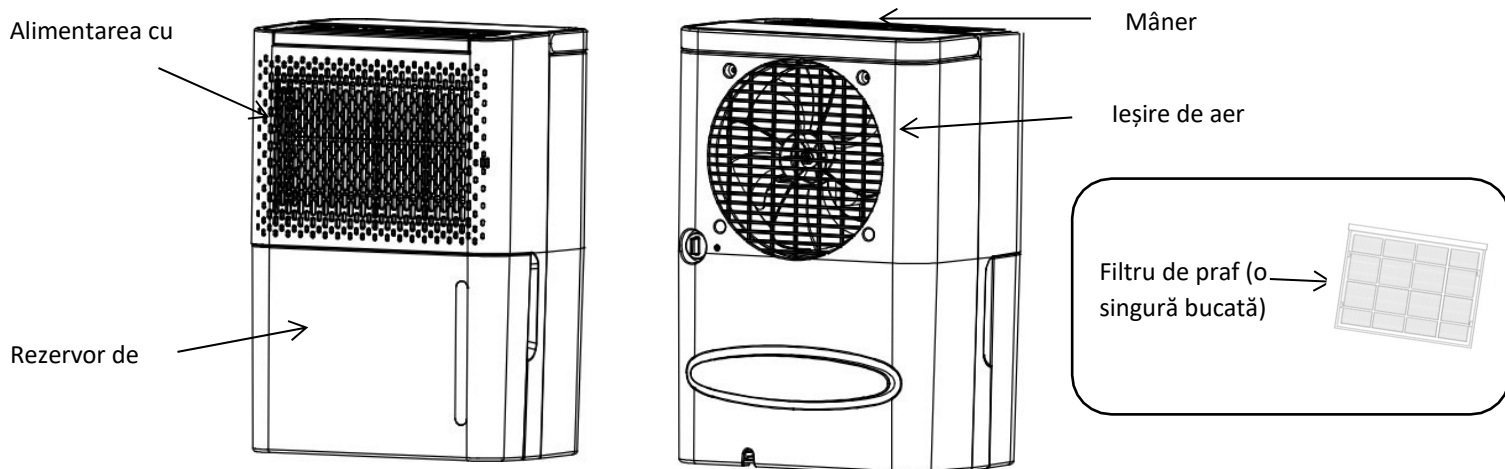
<b>Sursa de alimentare</b>	220-240V/50Hz
<b>Consumul de energie</b>	200 WATT (27 °C, RV60%) 230 WATT (30 °C, RV80%) 245W (32°C, RV 90%)
<b>Curent nominal</b>	1.4 A
<b>Capacitate de dezumidificare</b>	10 L/zi (30°C, RH80%) 11,5 L/zi (32°C, RH 90%)
<b>Zgomot</b>	Max. 42 dB
<b>Debitul de aer</b>	100 m <sup>3</sup> /h
<b>Capacitatea rezervorului</b>	2.1 L
<b>Tipul/cantitatea de agent frigorific</b>	R290/35g
<b>Coeficientul GWP</b>	3
<b>echivalent CO<sub>2</sub></b>	0,000105 CO <sub>2</sub>
<b>Temperatura de funcționare</b>	5 - 35°C

<b>Dimensiunea recomandată a camerei</b>	15~25 m <sup>2</sup> (= 2,6 m)
<b>Tipul de control</b>	Afișarea butoanelor
<b>Dezghețare automată</b>	Da
<b>Oprire automată atunci când rezervorul este plin</b>	Da
<b>Menținerea automată a umidității</b>	Da
<b>Repornirea și păstrarea setărilor în timpul unei pene de curent</b>	Da
<b>Cronometru (pornire întârziată, oprire întârziată)</b>	0-24 ore
<b>Dimensiunea instrumentului</b>	406*270*205 mm
<b>Dimensiunea pachetului</b>	440*298*233 mm
<b>Greutatea instrumentului</b>	8,5 kg
<b>Greutate, inclusiv ambalajul</b>	9,5 kg
<b>Scurgeți prin furtun</b>	Da
<b>Dimensiunea minimă a camerei</b>	4 m <sup>2</sup>

## Descrierea produsului

Un dezumidificator cu compresor este un dispozitiv utilizat pentru a elimina umiditatea din aer prin condensare.

Dezumidificatoarele cu compresor sunt ideale pentru utilizarea în zonele cu umiditate ridicată, cum ar fi subsolurile, garajele sau zonele de depozitare. Aceste dezumidificatoare pot reduce semnificativ umiditatea, ceea ce poate îmbunătăți calitatea aerului și reduce riscul apariției mușcăiului și a altor microorganisme.



## Funcții



Dezumidificare

Mai puțin

Mai mult

Pornit/Oprit

- Butonul Pornit/Oprit - Utilizat pentru a porni și opri dezumidicatorul.
- Buton de dezumidificare - Apăsați acest buton pentru a comuta între modul de setare a umidității și modul de uscare. În modul de uscare, aparatul dezumidifică în mod continuu.
- Butoanele Less și More - Utilizați aceste butoane pentru a selecta umiditatea dorită în modul de setare a umidității, intervalul de setare este 30-80% (coeficient de setare 5%) - CO (funcționare continuă). După selectarea umidității dorite, valoarea selectată va clipi pe afișaj timp de 5 secunde. După trecerea intervalului de timp de 5 secunde, pe afișaj va apărea umiditatea curentă din încăperea.
- Cronometru - pentru a porni cronometrul, apăsați în același timp butoanele Less și More. Apoi, utilizați butoanele Less și More pentru a selecta valoarea dorită într-un interval de 1-24 ore. Pornirea întârziată este setată atunci când unitatea nu dezumidifică și Oprire întârziată atunci când unitatea dezumidifică.

## Instrucțiuni de siguranță

- Citiți cu atenție instrucțiunile de utilizare înainte de utilizare.
- Nu utilizați dispozitivul în apropierea unor substanțe inflamabile sau explozive.
- Nu utilizați dispozitivul în apropierea apei sau a altor lichide.
- Nu utilizați aparatul dacă este deteriorat sau pare a fi în stare de funcționare defectuoasă.
- Nu utilizați dispozitivul cu un cablu sau o fișă deteriorată.
- Utilizați numai tipul de sursă de alimentare recomandat.
- Nu încercați să reparați sau să reconstruiți singur echipamentul.
- Utilizați produsul numai pe suprafețe uscate și stabile.
- Înainte de a utiliza produsul, verificați dacă cablul de alimentare este în stare bună și dacă acestea sunt conectate corect.
- Nu așezați niciun obiect pe produs sau pe cablul de alimentare.
- Nu utilizați produsul dacă este deteriorat sau nu funcționează corect. Dacă produsul este deteriorat, opriți-l imediat și solicitați o reparație.
- Deconectați întotdeauna cablul de alimentare înainte de a curăța sau de a repara produsul.
- Nu utilizați accesorii sau piese de schimb care nu sunt recomandate de producător.
- Acordați o atenție sporită atunci când utilizați produsul și aveți grijă cu copiii sau animalele.
- Utilizați produsul numai în conformitate cu reglementările și standardele locale.
- Acest aparat nu este destinat utilizării de către persoane (copii) cu capacități fizice sau senzoriale reduse sau lipsite de experiență, cu excepția cazului în care acestea au primit instrucțiuni de siguranță privind modul de utilizare a aparatului sau lucrează sub supravegherea unei persoane responsabile pentru siguranța lor. **Copiii trebuie să fie supravegheați de un adult și nu trebuie să manipuleze aparatul.**

## Întreținerea produselor

- Deconectați întotdeauna cablul de alimentare înainte de a curăța sau de a repara produsul.
- Utilizați numai o cârpă uscată sau o cârpă moale pentru a curăța suprafața produsului. Nu utilizați detergenți agresivi sau abrazivi.
- Nu utilizați un produs deteriorat sau un produs cu un cablu de alimentare sau baterii deteriorate.

- Înainte de a depozita produsul pentru o perioadă lungă de timp, curățați-l, uscați-l și deconectați cablul de alimentare.
- Înainte de a utiliza produsul după o perioadă lungă de depozitare, asigurați-vă că acesta este în stare bună și că funcționează corect.
- Curățați filtrul în mod regulat (de două ori pe lună), în caz contrar performanța dispozitivului va fi redusă.

Dacă dispozitivul nu este utilizat pentru o perioadă lungă de timp, procedați după cum urmează:

- Goliți rezervorul de apă, ștergeți interiorul rezervorului de apă și puneți-l la loc.
- Curățați filtrul.
- Așezați aparatul într-o poziție orizontală și evitați lumina directă a soarelui.

## Dezghetare automată

Evaporatorul din dezumidificator se poate dezgheta automat dacă este operat la o temperatură a camerei mai mică de 18 °C. Dezghetătorul poate porni și funcționa pentru o anumită perioadă de timp (aproximativ 5 minute) în mod automat la fiecare 25 de minute sau mai mult.

- În timpul dezghetării, funcția de dezumidificare poate fi întreruptă.
- Nu opriți întrerupătorul și nu scoateți ștecherul din priză în timpul dezghetării.

Scopul acestui dezumidificator este de a elimina umiditatea ridicată neplăcută din viața de zi și de a usca lucrurile umede. Cu toate acestea, nu poate fi folosit pentru a menține temperaturi extrem de scăzute.

Acest dezumidificator nu are o funcție de răcire. În timpul funcționării, acesta va produce căldură și va crește temperatura camerei la 1 până la 4°C. Această creștere a temperaturii poate fi foarte semnificativă în camerele mici sau în alte spații similare. În plus, atunci când ușile și ferestrele sunt închise și alte aparate din cameră pot degaja căldură, precum și lumina soarelui pot crește temperatura din cameră.

## Ieșire continuă

Atunci când nu sunteți acasă, dar aveți nevoie de unitate pentru o funcționare pe termen lung, puteți utiliza funcția de golire continuă. Trageți ștecherul și introduceți furtunul în gaură.



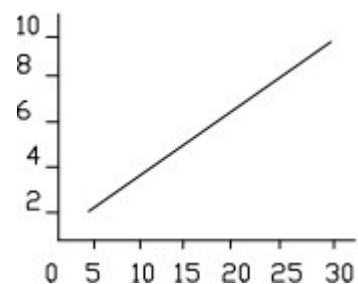
## Depozitarea produselor

- Înainte de a depozita produsul, curățați-l și deconectați cablul de alimentare sau scoateți bateriile.
- Depozitați produsul într-un mediu uscat și răcoros.
- Nu așezați niciun obiect pe produs sau pe cablul de alimentare.
- Asigurați-vă că produsul este sigilat și protejat de praf sau de alți contaminanți.
- Depozitați produsul departe de accesul copiilor și al animalelor.

## Performanța de dezumidificare

Figura arată performanța zilnică de dezumidificare pe baza unei umidități relative constante de 80%. Temperaturile și umiditatea relativă diferite pot avea performanțe de dezumidificare diferite. La aceeași temperatură a camerei, performanța de dezumidificare este mai mare la o umiditate relativă mai mare, iar performanța de dezumidificare este mai mică la o umiditate relativă mai mică. La aceeași umiditate relativă, performanța de dezumidificare este mai mare la o temperatură mai ridicată, iar performanța de dezumidificare este mai mică la o temperatură mai scăzută.

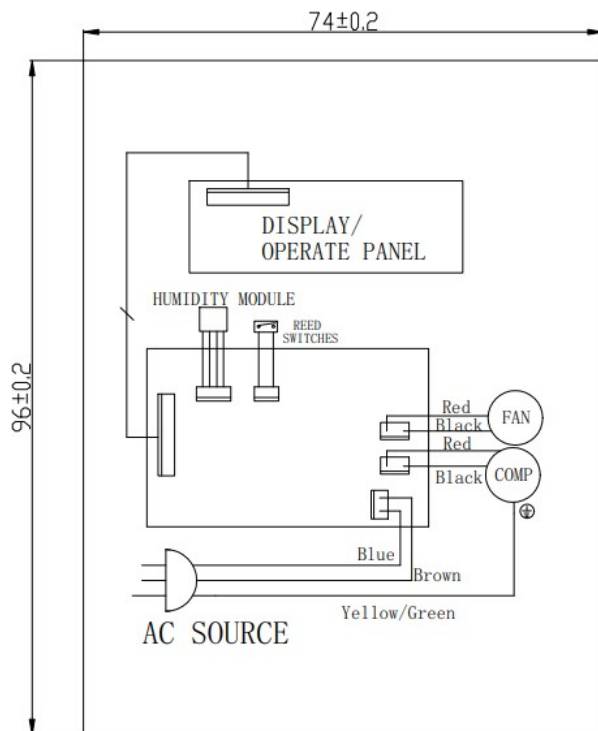
Capacitate de dezumidificare în



Umiditate 80%

Temperatura camerei în °C

## Schema de cablare



## Eliminare



Acest produs nu este un deșeu obișnuit. Pentru a elimina produsul, utilizați sistemul local de reciclare sau contactați comerciantul de la care ați achiziționat produsul. Nu aruncați produsul împreună cu deșeurile menajere obișnuite. Utilizarea metodei corecte de eliminare va contribui la protejarea mediului înconjurător.

## Declarație de conformitate

Producător: Lavatronic s.r.o.

Model: DH10 Ionic

Acest produs a fost declarat ca fiind conform cu cerințele și cu alte prevederi relevante ale Directivei 2014/30/UE privind compatibilitatea electromagnetică și ale Directivei 2014/35/UE privind joasa tensiune, precum și cu toate celelalte cerințe relevante ale Directivei UE. Declarația de conformitate a fost emisă sub responsabilitatea noastră și este disponibilă la cerere.

## Depanare

Problema	Cauza posibilă	Soluție
Dispozitivul nu funcționează	Alimentarea nu este conectată	Conectați-l la o priză funcțională și porniți-l
	Rezervorul nu a fost corect desfășurat sau completă	Goliți rezervorul de apă sau așezați rezervorul de apă în

		poziția corectă
<b>Performanță scăzută de dezumidificare</b>	Filtrul este înfundat	Curățați filtrul de aer
	leșirea sau admisia aerului este blocată	Îndepărtați obstacolul care împiedică fluxul de aer
<b>Nivel ridicat de zgomot</b>	Dispozitivul nu este așezat pe o suprafață plană	Așezați dispozitivul pe o suprafață plană
	Filtrul este înfundat	Curățați filtrul de aer
<b>Aparatul a încetat să mai dezumidifice</b>	Temperatura camerei este în afara intervalului de temperatură de funcționare	Aparatul pornește automat atunci când este atinsă temperatura de funcționare
<b>Hainele nu sunt uscate suficient de repede</b>	Temperatura camerei este prea scăzută	Hainele ude se pot usca mai încet la o temperatură mai scăzută.

Asigurați-vă că fenomenele enumerate mai jos se produc în timp ce defecțiunile de mai sus nu sunt incluse:

<b>Fenomen</b>	<b>Cauza</b>
<b>Oprire intermitentă în timpul funcționării</b>	Dezghețarea
<b>Capacitate mică de dezumidificare</b>	Performanța de dezumidificare scade odată cu temperatura și umiditatea camerei. Consultați imaginea de mai sus.
<b>Umiditatea din încăpere nu poate fi redusă</b>	Suprafața camerei este prea mare, ceea ce depășește utilizarea unui dezumidificator. Ușile și ferestrele camerei nu sunt închise. Unitatea mașinii funcționează împreună cu un încălzitor cu kerosen (care eliberează abur).
<b>Miros neplăcut</b>	Mirosul poate proveni de la pereți, mobilă și alte lucruri.
<b>Dezumidicatorul scoate un sunet în timpul funcționării.</b>	Sunetul emis de fluxul de agent frigorific poate fi eliminat sau redus automat în timp ce sistemul funcționează în mod stabil.
<b>După despachetare, există apă în rezervorul de apă</b>	Deoarece fiecare unitate a fost testată în fabrică înainte de a părăsi fabrica, o parte din apa care rămâne pe evaporator curge în rezervorul de apă.
<b>Lumina FULL este aprinsă.</b>	Când rezervorul de apă este plin, se aprinde lumina FULL (plin) pentru a vă reaminti.

