

Aer conditionat mobil pentru rulote si locuinte

AC4201 & AC5201 Wi-Fi



Manual de utilizare

Avertismente obligatorii de siguranță

Vă rugăm să citiți cu atenție aceste instrucțiuni de siguranță și să vă asigurați că le înțelegeți. Utilizarea incorectă poate provoca vătămări.

- Vă rugăm să citiți cu atenție toate instrucțiunile de siguranță înainte de utilizare și să le păstrați pentru referințe ulterioare.
- Acest aparat poate fi folosit de copii cu vârsta de la 8 ani și peste și de persoane cu capacități fizice, senzoriale sau mentale reduse sau cu lipsă de experiență și cunoștințe, dacă au fost supravegheați sau instruiți cu privire la utilizarea aparatului într-un mod sigur și înțeleg pericolele implicate. Copiii nu trebuie să se joace cu dispozitivul. Curățarea și întreținerea nu trebuie efectuate de copii fără supraveghere.
- Dacă cablul de alimentare este deteriorat, acesta trebuie înlocuit de către producător, agentul său de service sau persoane calificate similare pentru a evita un pericol.
- Aparatul trebuie instalat în conformitate cu reglementările electrice naționale.
- Când este utilizat în modul rulotă, dispozitivul este potrivit numai pentru utilizarea în rulote și rulote. Nu utilizați niciodată acest dispozitiv în alte medii decât rulote și rulote când modul rulotă este setat.

Avertismente suplimentare pentru echipamentele frigorifice R290



ATENȚIE

R290 este inflamabil: risc de incendiu.

- Agentul frigorific R290 respectă directivele europene de mediu. Acest dispozitiv conține aproximativ 95 g (AC4201) / 110 g (AC5201) de agent frigorific R290.
- Nu utilizați niciun mijloc pentru a accelera dezghețarea sau curățarea dispozitivului, cu excepția celor recomandate de producător.
- Aparatul trebuie depozitat într-o încăpăre fără surse active de aprindere (de exemplu: foc deschis, aparat cu gaz activat sau încălzitor electric).
- Nu perforați nicio parte a circuitului frigorific și nu aprindeți dispozitivul.
- Rețineți că agenții frigorifici nu au un miros distinct - este posibil să nu simțiți mirosul unei scurgeri de agent frigorific!
- Dispozitivul trebuie instalat, operat și depozitat într-o încăpăre cu o suprafață mai mare de 4 m².
- Asigurați întotdeauna o ventilație suficientă în încăpărea în care este instalat, utilizat și depozitat dispozitivul.
- Echipamentul trebuie instalat, operat și depozitat astfel încât să se prevină orice deteriorare mecanică. Acordați o atenție deosebită furtunului de agent frigorific dintre unitățile interioare și exterioare.

- Persoanele care lucrează la circuitul frigorific trebuie să aibă calificări adecvate care să demonstreze competență în manipularea agenților frigorifici conform unei evaluări speciale recunoscute de asociațiile profesionale.
- Reparațiile trebuie efectuate conform recomandărilor producătorului echipamentului. Întreținerea și reparațiile care necesită asistența altor persoane calificate trebuie efectuate sub supravegherea unui specialist în agenți frigorifici inflamabili.

Deoarece acest echipament utilizează agent frigorific R290, un manual de service și operare este disponibil la cerere. Este strict interzis utilizatorilor finali să reumple singuri agentul frigorific.

Instrucțiuni generale de siguranță

AVERTIZARE



- Evitați contactul cu apa sau alte lichide.
- Nu scufundați nicio parte a dispozitivului în apă sau alte lichide.
- Nu introduceți niciodată degetele sau alte obiecte în deschiderile dispozitivului.
- Nu expuneți dispozitivul la vibrații puternice sau la solicitări mecanice.

OBSERVA



- Asigurați-vă că dispozitivul rămâne întotdeauna în poziție verticală. Dacă dispozitivul sau o parte a acestuia a stat pe orizontală, așteptați 2 ore înainte de a-l utiliza.

OBSERVA



- Nu acoperiți dispozitivul în timpul utilizării. Pentru a reduce riscul de incendiu, păstrați țesăturile, draperiile, prelatele cortului și alte materiale inflamabile la cel puțin 50 cm distanță de dispozitiv.

Siguranta in timpul functionarii

AVERTIZARE



Nu utilizați dispozitivul:

- culcat, înclinat sau atârnat în diagonală;
- dacă unele părți sunt murdare sau umede;
- dacă se aude un zgomot ciudat, se simte un miros neobișnuit sau este vizibil fum;
- lângă o sursă de apă, cum ar fi o chiuvetă, un duș sau o piscină; în ploaie (rezistența unității exterioare este de până la 10 litri pe minut);
- cu expunere directă constantă la lumina soarelui;
- într-un mediu prăfuit sau poluat, cum ar fi un șantier;



- lângă materiale inflamabile, lichide sau vapori, cum ar fi spray-uri cu insecticide, stropi de ulei, butelii de gaz sau furtunuri de gaz;
- lângă o sursă de căldură sau o flacără deschisă;
- cu un dispozitiv care pornește automat un dispozitiv, cum ar fi un temporizator, un dimmer sau un alt dispozitiv similar.

Dacă dispozitivul, cablul de alimentare sau ștecherul prezintă vreo deteriorare sau nu funcționează corect, scoateți imediat dispozitivul din funcțiune și deconectați-l de la sursa de alimentare.



AVERTIZARE

Unitatea interioară nu are un capac de protecție împotriva umezelii și apei. Nu utilizați niciodată unitatea interioară într-un mediu umed sau umez.

Garanție

Producătorul oferă o garanție de 24 de luni pentru acest dispozitiv de la data achiziției. Garanția nu acoperă uzura cauzată de utilizarea normală. Garanția este nulă dacă defectul este rezultatul utilizării neintenționate sau neglijente a dispozitivului. Producătorul, vânzătorul sau furnizorul nu sunt responsabili pentru conexiunile incorecte.

Introducere

Vă mulțumim că ați ales acest dispozitiv. Ați achiziționat un produs de calitate care vă va servi mulți ani. Utilizarea acestui echipament cu respect și grijă va reduce riscul de vătămare corporală sau daune materiale.



OBSERVA

Este important să citiți și să înțelegeți acest manual de instrucțiuni înainte de a asambla, instala și utiliza dispozitivul.

Acest manual descrie utilizarea corectă și sigură a acestui dispozitiv. Păstrați acest manual pentru referințe viitoare. Manualul este parte integrantă a dispozitivului și trebuie transmis noului proprietar atunci când dispozitivul este revândut sau înlocuit. Acest manual a fost întocmit cu cea mai mare grijă. Cu toate acestea, ne rezervăm dreptul de a îmbunătăți și modifica acest manual în orice moment. Imaginile utilizate pot varia.

Următoarele simboluri și termeni sunt utilizați în acest manual pentru a alerta cititorul cu privire la problemele de siguranță și la informații importante:



AVERTIZARE

Indică o situație periculoasă care poate duce la rănirea operatorului sau a celor din jur, deteriorarea minoră și/sau moderată a produsului sau a mediului dacă nu sunt respectate instrucțiunile de siguranță.



OBSERVA

Indică o situație periculoasă care poate duce la deteriorarea minoră și/sau moderată a produsului sau a mediului dacă nu sunt respectate instrucțiunile de siguranță.

Identificare

EUROM[®]	
PRODUS PUTERN DIN 1974	
AC4201 Wi-Fi	
Artă. nu. 382440	
Alimentare electrică	220-240V / 50Hz
Consumul de energie	480-510W
Capacitate de racire	3500-4200 BTU
Agent frigorific	R290 (95 g)
Presiune mare	1,7 MPa
Joasă presiune	0,48 MPa
Presiune maximă admisă	2,84 MPa
Unitate exterioară	IPX4
Numărul lotului	BC0064
EUROM - KOKOSSTRAAT 20 - 8281 JC - GENEMUIDEN - NETHERLANDS	

Figura 22.

EUROM[®]	
PRODUS PUTERN DIN 1974	
AC5201 Wi-Fi	
Artă. nu. 382532	
Alimentare electrică	220-240V / 50Hz
Consumul de energie	550-585W
Capacitate de racire	4300-5000 BTU
Agent frigorific	R290 (110 g)
Presiune mare	1,8 MPa
Joasă presiune	0,46 MPa
Presiune maximă admisă	2,94 MPa
Unitate exterioară	IPX4
EUROM - KOKOSSTRAAT 20 - 8281 JC - GENEMUIDEN - NETHERLANDS	

Figura 23.

Specificații

Tip	Aer conditionat pentru rulote si locuinte AC 4201 Wi-Fi	Aer conditionat pentru rulote si locuinte AC 5201 Wi-Fi
Dimensiunea unității interioare	409 x 191,2 x 378 mm	409 x 191,2 x 378 mm
Dimensiunea unității exterioare	507,6 x 205 x 389,2 mm	507,6 x 205 x 389,2 mm
Greutate	23 kg	23 kg
Voltaj	220-240V/50-60Hz	220-240V/50Hz
Consumul de energie	480-510W	550-585W
Consum curent	2.1-2.2 A	2.5-2.7 A
Capacitate de racire	3500-4200 BTU	4300-5000 BTU
Lichidul de răcire	R290 (95 g)	R290 (110 g)
Tip compresor	Rotire	Rotire
Fluxul de aer intern unitati	98/122/155 m ³ /h (scăzut, mediu, ridicat)	98/122/155 m ³ /h (scăzut, mediu, ridicat)
Temperatura de lucru	16-42°C	16-42°C
Nivelul de protecție al unității exterioare	IPX 4	IPX 4
Clasa de protecție	Clasa 1	Clasa 1

Prin prezenta, Euromac bv declară că acest produs este în conformitate cu Directiva 2014/53/EU.

- Banda de frecvență Wi-Fi și Bluetooth: 2,4~ 2,4835GHz
- Puterea maximă a semnalului radio transmis în aceste benzi de frecvență:
 - Wi-Fi: 17,5 dBm
 - Bluetooth: 6,5 dBm

Descriere

Acest dispozitiv este un aparat de aer condiționat portabil ușor de utilizat pentru rulote și case. Este ideal pentru utilizarea într-o rulotă sau rulotă și pentru utilizare în interior în casă. Dispozitivul asigură răcirea continuă și produce apă condensată.

Despachetarea



AVERTIZARE

Pungile de plastic pot fi periculoase. Pentru a evita riscul de sufocare, nu lăsați acest sac la îndemâna copiilor și sugariilor.

Aparatul este ambalat într-o singură cutie. Îndepărtați tot materialul de ambalare și verificați dacă dispozitivul nu este deteriorat. Dacă dispozitivul este deteriorat, nu îl utilizați, dar contactați întotdeauna distribuitorul. Păstrați ambalajul pentru depozitare și transport în siguranță.

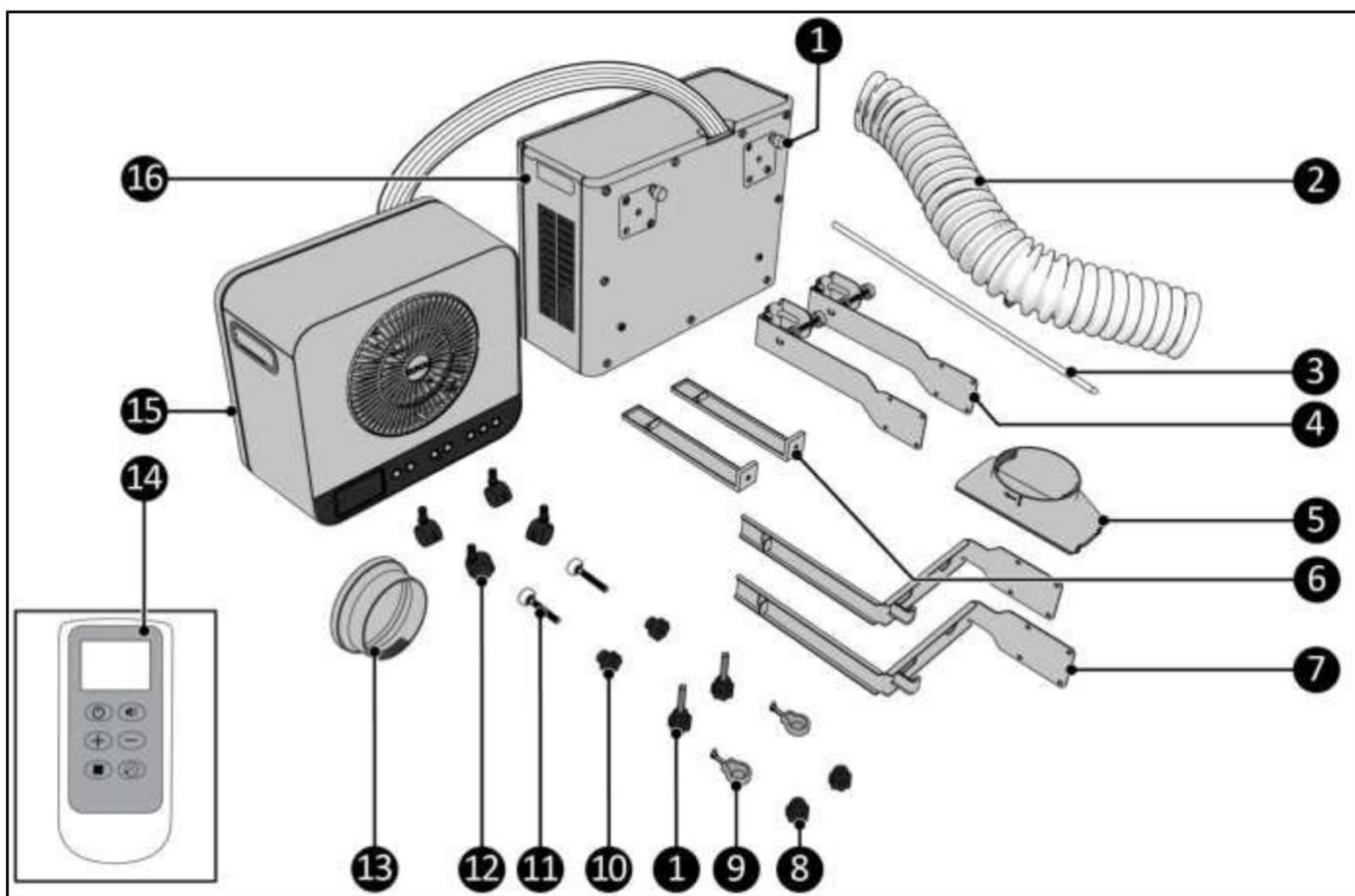


Figura 24.

Nr.	Componentă	Nr.	Componentă
1	dopuri cu șuruburi (4x)	9	Cârlige din cauciuc
2	Furtun de evacuare a aerului cald	10	Legătură intermediară pentru reglarea piuliței
3	Furtun de evacuare a apei	11	Legătura intermediară pentru șuruburi de reglare
4	Suporturi de rulotă - inferioare	12	Rotile
5	Adaptor de evacuare a aerului cald	13	Adaptor pentru conectarea furtunului de evacuare a aerului cald al sistemului de aer condiționat al rulotei la orificiul de evacuare a ferestrei disponibil opțional (nr. art. 867701)
6	Suporturi de rulotă - superioare	14	Telecomanda
7	Suporturi pentru unitatea interioară	15	Unitate de ventilație (unitate interioară)
8	dopuri cu șuruburi	16	Unitate de răcire (unitate exterioară)

Panou de control și afișaj LED

1. Afișaj LED
2. Buton viteză ventilator/Wi-Fi
3. Butonul Timer/Mute
4. Buton de creștere a temperaturii (+)
5. Buton de scădere a temperaturii (-)
6. Butonul Home mode
7. Butonul mod caravană
8. Buton ON/OFF

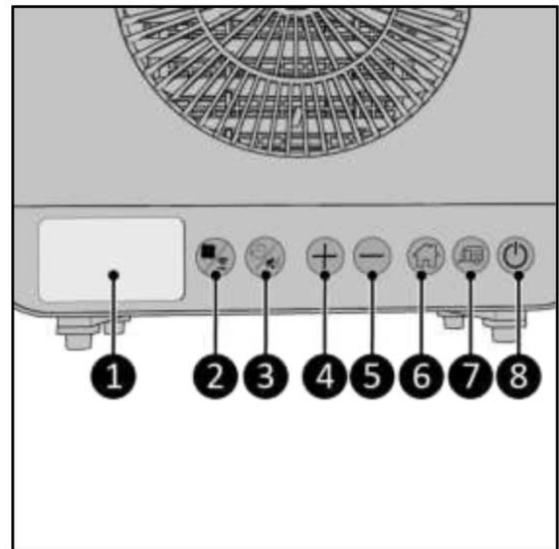


Figura 25.

1. Indicator mod casnic
2. Indicator interior rezervor de apă gol
3. Indicator de temperatură
4. Simbol Celsius
5. Indicator mod rulotă
6. Indicator cronometru
7. Indicator Wi-Fi
8. Indicator de viteză normală a ventilatorului
9. Indicator de viteză a ventilatorului turbo
10. Indicator de viteză a ventilatorului în modul de repaus

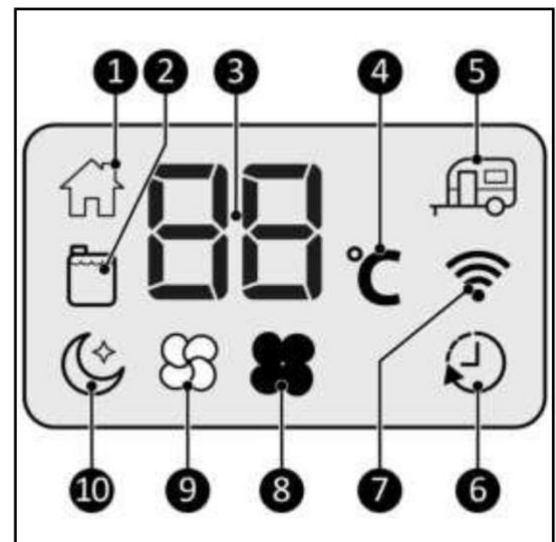


Figura 26.

Telecomanda



OBSERVA

Afișajul telecomenzii va afișa doar temperatura setată.



OBSERVA

Nu este posibil să selectați modul acasă sau rulotă cu ajutorul telecomenzii. Acest lucru poate fi setat numai folosind panoul de control.

1. Indicator cronometru
2. Setați temperatura
3. Buton Mute
4. Buton de scădere a temperaturii (-)
5. Butonul cronometrului
6. Buton pentru viteza ventilatorului
7. Buton de creștere a temperaturii (+)
8. Buton ON/OFF
9. Modul Turbo
10. Modul normal
11. Modul de repaus

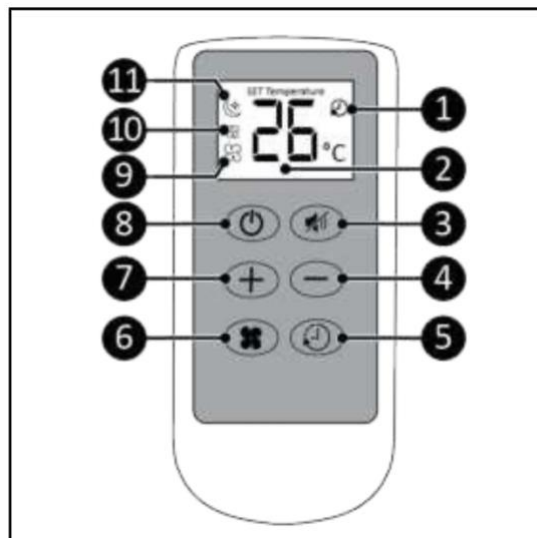


Figura 27.

Transport si depozitare



OBSERVA

Nu lăsați dispozitivul agățat în timp ce rulota sau rulota este în mișcare.



OBSERVA

Înainte de a muta unitatea interioară, scurgeți mai întâi apa folosind unul dintre cele două capace de scurgere.

- Curățați dispozitivul înainte de a-l depozita.
- Transportați dispozitivul în poziție verticală.
- Depozitați dispozitivul în poziție verticală, în ambalajul original, într-un loc răcoros și uscat.

Instalare



AVERTIZARE

- Nu conectați cablul de alimentare la priză până când dispozitivul nu este asamblat corespunzător. Nu utilizați un prelungitor deoarece acesta poate provoca supraîncălzire și incendiu. Dacă folosirea unui prelungitor este inevitabil, asigurați-vă că nu este deteriorat și împământat. Utilizați un prelungitor cu o putere nominală minimă de 500 de wați. Desfășurați întotdeauna complet prelungitorul pentru a preveni supraîncălzirea.



OBSERVA

Asigurați-vă că tensiunea de la rețea este aceeași cu cea indicată pe plăcuța de identificare a echipamentului. Toate conexiunile electrice trebuie să fie uscate în permanență.

Instalare într-o rulotă

Scanați codul QR (Figura 28) pentru a vizualiza videoclipul. Acest videoclip arată instalarea acestui dispozitiv.



Figura 28.

1. Așezați unitatea interioară (Figura 29, elementul 1) lejer deasupra unității exterioare (Figura 29, elementul 5).
2. Scoateți cele patru capace cu șuruburi (Figura 29, poz. 4).
3. Atașați ambele suporturi inferioare pentru rulotă (Figura 29, poz. 2) la unitatea exterioară folosind două șuruburi pentru fiecare suport (Figura 29, poz. 4).
4. Asigurați-vă că șuruburile de reglare (Figura 29, articolul 3) sunt extinse cât mai mult posibil.
5. Atașați distanțierele (Figura 29, poz. 6) la unitatea exterioară (Figura 29, poz. 5).

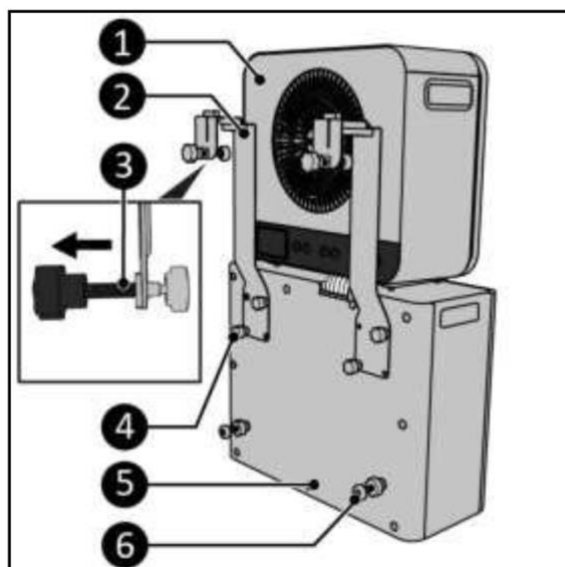


Figura 29.

6. Ataşați suporturile superioare ale rulotei (Figura 30, elementul 3) la unitatea interioară (Figura 30, elementul 1) folosind cârligele de cauciuc (Figura 30, elementul 2).
7. Deschideți geamul rulotei cât mai mult posibil.

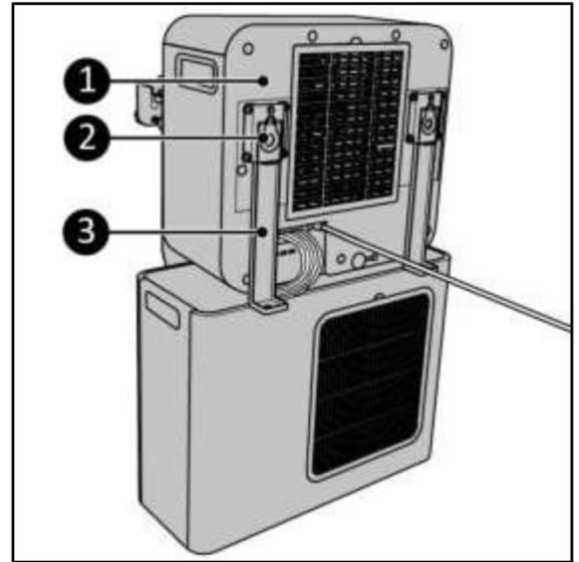


Figura 30

8. Așezați întreaga unitate în fereastră folosind mânerul lateral al unității exterioare (Figura 31, articolul 2). Asigurați-vă că blocurile gri sunt în garnitura ferestrei.
9. Strângeți șuruburile (Figura 31, articolul 1) cu mâna pe rulotă.
10. Asigurați-vă că aveți capacele cu șuruburi (Figura 24, poz. 8) la îndemână pentru firele de pe suport (Figura 31, poz. 4).

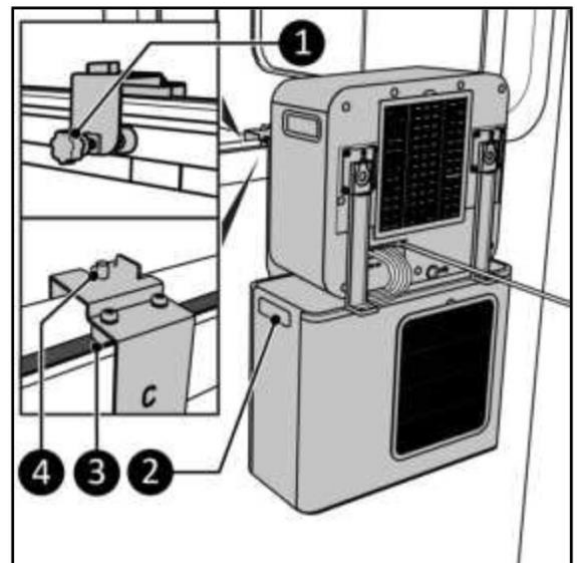


Figura 31

11. Ridicați unitatea interioară prin fereastră și puneți cârligele (Figura 32, poz. 1) pe capătul filetat (Figura 32, poz. 2).
12. Strângeți capacele cu șuruburi (Figura 24, poz. 8) pe filete (Figura 32, poz. 2).
13. Asigurați-vă că unitatea exterioară este la nivel, reglați distanțele folosind șuruburile distanțiere (Figura 29, poz. 6).
14. Furtunul de agent frigorific (Figura 32, poz. 3) este direcționat între unitățile interioare și exterioare. Evitați îndoirea furtunului de răcire în coturi mai mici de 30 mm.

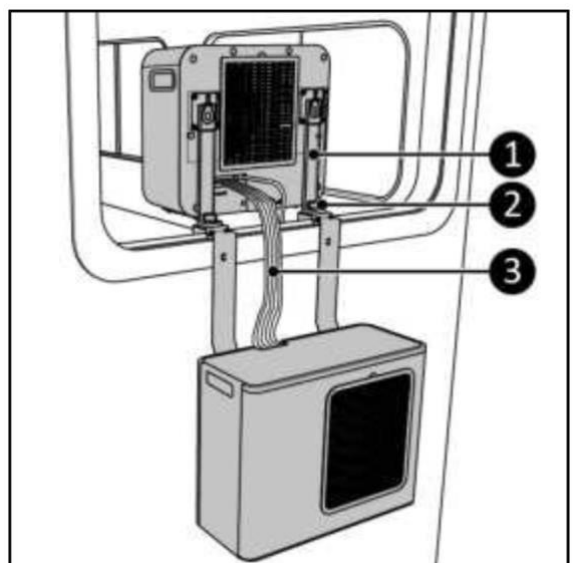


Figura 32

15. Închideți și blocați geamul rulotei în poziția de ventilație.

Instalare pentru uz casnic

1. Scațați codul QR (Figura 33) pentru a deschide videoclipul. Acest videoclip arată cum se instalează dispozitivul.



Figura 33

2. Atașați roțile (Figura 34, elementul 2) la unitatea exterioară (Figura 34, articolul 1) introducându-le în orificiile de pe partea inferioară a unității exterioare.
3. Atașați suporturile interioare (Figura 34, articolul 4) la unitatea exterioară (Figura 34, articolul 1) strângând cele două capace cu șuruburi de pe fiecare suport (Figura 34, articolul 3).

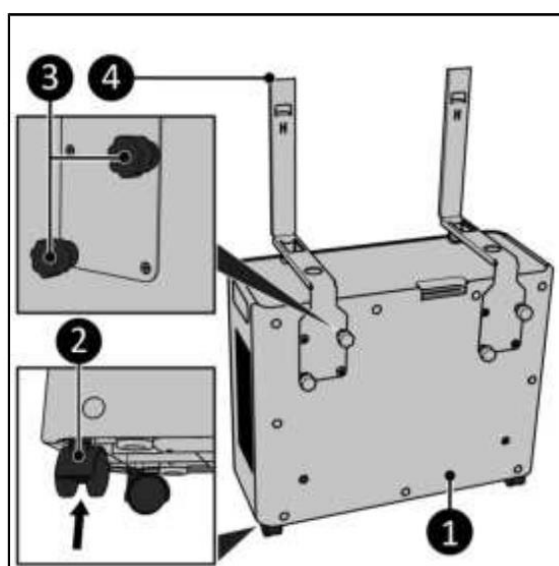


Figura 34

4. Glisați unitatea interioară (Figura 35, poz. 1) pe suporturi (Figura 35, articolul 3).
5. Dirijați furtunul de agent frigorific (Figura 35, articolul 4) între unitățile interioare și exterioare. Evitați îndoirea furtunului de răcire la unghiuri mai mici de 30 mm.
6. Scoateți dopul de apă (Figura 35, poz. 2).

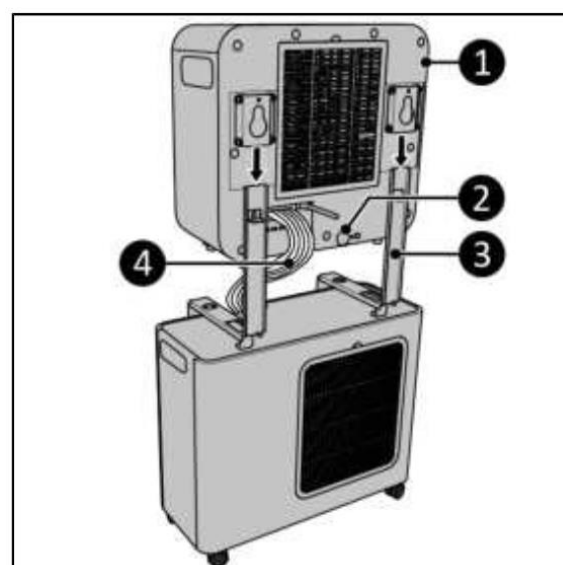


Figura 35

7. Conectați furtunul de evacuare a condensului (Figura 36, articolul 2) la partea din spate a unității interioare (Figura 36, articolul 1).
8. Așezați furtunul de evacuare a condensului (Figura 36, articolul 2) în găleată (Figura 36, articolul 3).

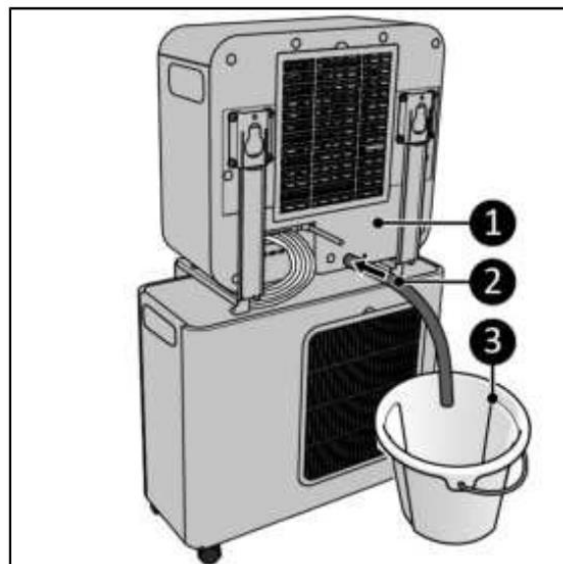


Figura 36

9. Conectați adaptorul (Figura 37, poz. 1) la partea laterală a unității exterioare (Figura 37, poz. 1).
10. Extindeți ușor furtunul de evacuare a aerului cald (Figura 37, articolul 2) la un capăt și înșurubați-l (în sens invers acelor de ceasornic) pe adaptor.
11. Trageți afară furtunul de evacuare a aerului cald.

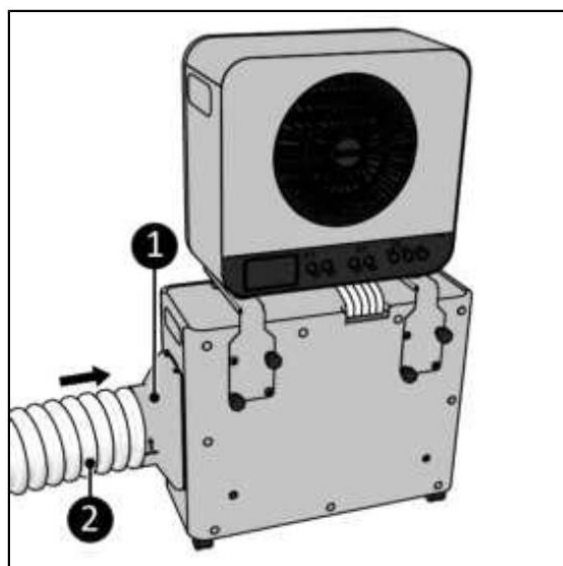


Figura 37

Telecomanda

1. Scoateți capacul bateriei (Figura 38, articolul 1).
2. Introduceți două baterii (AAA 1,5 V) (Figura 38, poz. 2) conform marcajelor din compartimentul bateriei. Asigurați-vă că introduceți bateriile corect.
3. Remontați capacul.

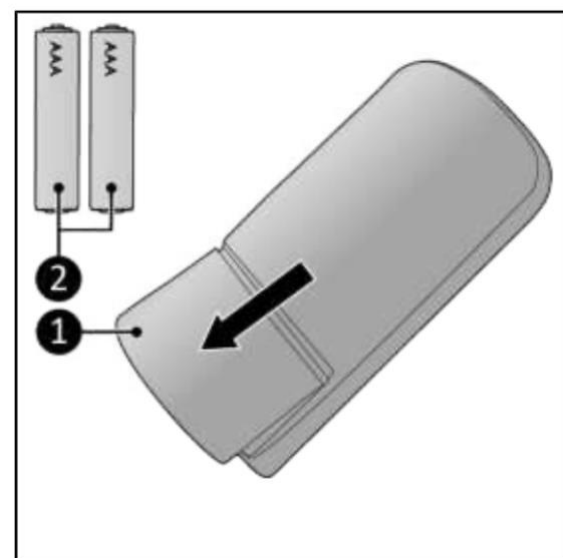


Figura 38

Operațiunea



AVERTIZARE

Înainte de fiecare utilizare, asigurați-vă că:

- Ușile și ferestrele sunt închise.
- Utilizați dispozitivul cu mâinile uscate; aparatul este curat și uscat.
- Aparatul nu este deteriorat.
- Aparatul nu este acoperit sau blocat.
- Dispozitivul stă sau atâră în siguranță și pe orizontală.



OBSERVA

Aparatul funcționează la o temperatură ambientală maximă de 42°C la viteză mare și 38°C la viteză mică.



OBSERVA

Nu este posibilă trecerea de la modul rulotă la modul acasă sau invers, dacă unul dintre aceste moduri a fost deja selectat. Dacă doriți să schimbați modul selectat, opriți dispozitivul. Așteptați 99 de secunde (vezi afișaj) și apoi porniți dispozitivul.



OBSERVA

Asigurați-vă că modul acasă sau rulota se potrivește cu modul în care a fost instalat dispozitivul. Utilizarea unui mod greșit cu o instalare incorectă poate duce la deteriorare.

1. Asigurați-vă că dispozitivul este montat corect.
2. Introduceți ștecherul într-o priză cu împământare ușor accesibilă. Utilizați o priză cu împământare cu o putere nominală minimă de 500 W.
3. După trei semnale sonore, dispozitivul va fi gata de utilizare.
4. Apăsăți butonul ON/OFF (Figura 25, poz. 8), se va auzi un bip.
5. Indicatorul modului casnic (Figura 26, elementul 1) și indicatorul modului rulotă (Figura 26, articolul 5) vor începe să clipească.
6. Selectați modul pe care doriți să îl utilizați.

Selectarea modului rulotă



OBSERVA

Apa este evacuată direct din partea de jos a unității exterioare.

1. Asigurați-vă că ambele garnituri de apă sunt la locul lor în rezervorul unității interioare (Figura 39, poz. 1 și 2).
2. Asigurați-vă că unitatea exterioară este amplasată în aer liber și că apa poate fi evacuată în siguranță.

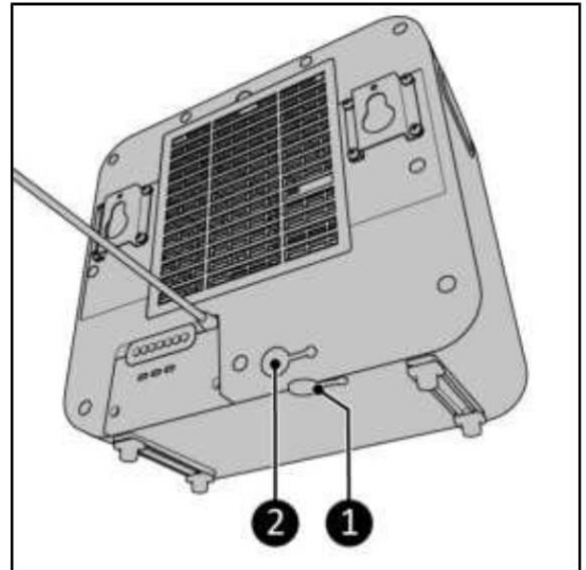


Figura 39.

Când selectați modul rulotă:

- Va fi afișată temperatura ambientală actuală (Figura 26, elementul 3).
- Indicatorul modului rulotă se aprinde (Figura 26, elementul 5).
- Ventilatorul va începe să se rotească.
- „C” va clipi pe afișaj timp de 5 minute, indicând faptul că protecția compresorului este activată.
- După 5 minute: Dacă temperatura setată (temperatura implicită este 21°C) este mai mică decât temperatura ambiantă, dispozitivul va începe să se răcească.

Selectarea modului acasă

1. Indicatorul luminos al rezervorului de apă va începe să clipească (Figura 26, articolul 2) și va fi afișat „CO”. Este necesar să se efectueze următorii pași:
2. Furtunul de evacuare a condensului (Figura 36, elementul 2) trebuie conectat la partea din spate a unității interioare și condus într-un recipient (Figura 36, elementul 3).
3. Adaptor (Figura 37, articolul 1) și furtunul de evacuare a aerului cald (Figura 37, poz. 2) trebuie conectat la partea laterală a unității exterioare
4. Bușonul de oprire a apei de pe partea inferioară a unității interioare trebuie introdus (Figura 39, elementul 1).
5. Apăsați simultan butoanele „+” și „-” timp de 3 secunde pentru a confirma conectarea furtunului de evacuare a condensului și a furtunului de evacuare a aerului cald.

6. Ventilatoarele vor începe să funcționeze.

- „C” va clipi pe afișaj timp de 5 minute, indicând faptul că funcția de protecție a compresorului este activă.

După 5 minute:

- Dacă temperatura setată (valoarea implicită 21°C) este mai mică decât temperatura ambiantă, dispozitivul va începe să se răcească.

Setarea temperaturii

1. Folosiți butoanele „+” și „-” de pe panoul de control sau de pe telecomandă pentru a modifica temperatura dorită setată (SET). Intervalul de temperatură al dispozitivului este de 16°C–28°C.

Setarea vitezei

1. Apăsăți butonul Viteză (Figura 25, articolul 2) în mod repetat pentru a seta viteza dorită:

- turbo;
- normal;
- somn.

Cronometru



OBSERVA

Cronometrul este disponibil în aplicația Eurom Smart.

După ce timpul setat pe cronometru a trecut, dispozitivul se va opri automat.

1. Apăsăți butonul Timer/Sleep (Figura 25, poz. 3) pentru a porni timpul de numărătoare inversă, care este setat la 0h -..., 9h.

Modul de repaus

1. Apăsăți butonul Timer/Sleep (Figura 25, poz. 3) timp de 3 secunde.

- Afișajul se stinge.
- Viteza ventilatorului este setată în modul de repaus.
- Toate semnalele sonore sunt anulate, cu excepția alarmelor de eroare.

Apăsăți din nou butonul Timer timp de 3 secunde pentru a dezactiva modul de repaus.

Testarea aerului condiționat pentru rulote

** Numai pentru AC 5201, nu este disponibil pentru AC 4201.*

1. Porniți aerul condiționat rulotei și lăsați-l să se răcească (temperatura setată mai mică decât temperatura ambiantă).
2. Lăsați aparatul de aer condiționat să se răcească timp de 15 minute.
3. Țineți apăsat butonul mod rulotă timp de 3 secunde, afișajul va afișa temperatura aerului evacuat de unitatea interioară.
4. Eliberați butonul de mod rulotă și temperatura aerului de intrare va apărea pe afișaj.

Dacă diferența dintre aerul de intrare și cel de ieșire este de cel puțin 8°C, funcția de aer condiționat este OK.

Funcția de protecție a compresorului

Funcția de protecție a compresorului oferă compresorului o întârziere de 5 minute pentru a proteja echipamentul.

Aplicația Euro Smart



OBSERVA

Este recomandat să activați Bluetooth pe smartphone-ul dvs. atunci când vă conectați dispozitivul pentru prima dată. În acest fel, conexiunea va fi mai rapidă și mai ușoară.



OBSERVA

- Când dispozitivul este conectat la Wi-Fi, simbolul Wi-Fi apare pe afișaj.
- Dacă simbolul Wi-Fi clipește, înseamnă că nu există conexiune.

Dispozitivul poate fi controlat folosind o aplicație de pe un smartphone sau tabletă. Aplicația Euro Smart permite:

- porniți și opriți dispozitivul;
- reglarea temperaturii;
- setați viteza ventilatorului;
- activați și dezactivați modul de repaus;
- activați temporizatorul.

1. Deschideți manualul aplicației Eurom Smart folosind codul QR (Figura 40) sau accesați www.eurom.nl/nl/manuals.
2. Completați instrucțiunile pentru aplicația Eurom Smart.
 - Când dispozitivul este conectat la Wi-Fi, simbolul Wi-Fi apare pe afișaj.
 - Dacă simbolul Wi-Fi clipește, înseamnă că nu există conexiune.



Figura 40.

Resetarea conexiunii Wi-Fi

1. Apăsați și mențineți apăsat butonul Viteza ventilatorului.

Conexiunea existentă va fi ștearsă. Simbolul Wi-Fi va începe să clipească. Puteți stabili o nouă conexiune.

După operație



OBSERVA

Nu folosiți cablul de alimentare pentru a deconecta dispozitivul sau pentru a-l transporta. Nu trageți prea strâns de cablul de alimentare și nu îl așezați în colțurile ascuțite. Nu așezați cablul de alimentare în jurul dispozitivului.



OBSERVA

Dacă dispozitivul este oprit, funcția de uscare internă este activată. Ventilatorul va funcționa timp de 99 de secunde la putere scăzută. Afișajul va afișa o numărătoare inversă de 99 de secunde. Nu opriți această funcție.

1. Asigurați-vă că dispozitivul este oprit și deconectat.
2. Lăsați dispozitivul să se răcească înainte de a-l atinge.
3. Încurcă cablul de alimentare.
4. Scurgeți apa din unitatea interioară (Figura 39, elementul 1).

Întreținere



AVERTIZARE

Nu reparați sau modificați acest dispozitiv.

Întreținerea și reparațiile trebuie efectuate de un specialist EUROM autorizat. Dacă cablul de alimentare și/sau ștecherul de alimentare sunt deteriorate, acesta trebuie înlocuit de producător sau de agentul său de service sau de persoane cu calificare similară pentru a evita un pericol.

Curatenie



OBSERVA

Nu utilizați:

- vată de oțel;
- perii dure;
- agenți de curățare inflamabili, agresivi sau chimici.

Preveniți intrarea apei în dispozitiv. Nu scufundați nicio parte a dispozitivului în apă sau alte lichide.

Se recomandă curățarea aparatului după fiecare utilizare și înainte de depozitare.

1. Asigurați-vă că dispozitivul este oprit și deconectat.
2. Aspirați ușor toate deschiderile pentru a îndepărta praful și murdăria.
3. Ștergeți dispozitivul cu o cârpă umedă, curată, moale, fără scame sau cu o perie moale.
4. Lăsați dispozitivul să se usuce complet înainte de a-l folosi sau de a-l depozita.

Curățarea filtrului

1. Asigurați-vă că: • dispozitivul este oprit; • ștecherul este scos din priză.
2. Scoateți cadrul (Figura 41, poz. 1 pentru unitatea interioară și Figura 42, poz. 1 pentru unitatea exterioară) și scoateți filtrul.
3. Curățați filtrul ușor.
4. Filtrul poate fi curățat cu apă curată.
5. Lăsați filtrul să se usuce complet înainte de a-l pune la loc.

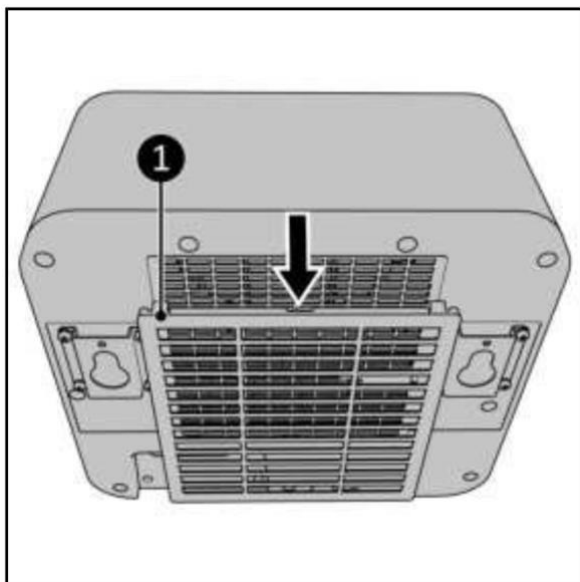


Figura 41.

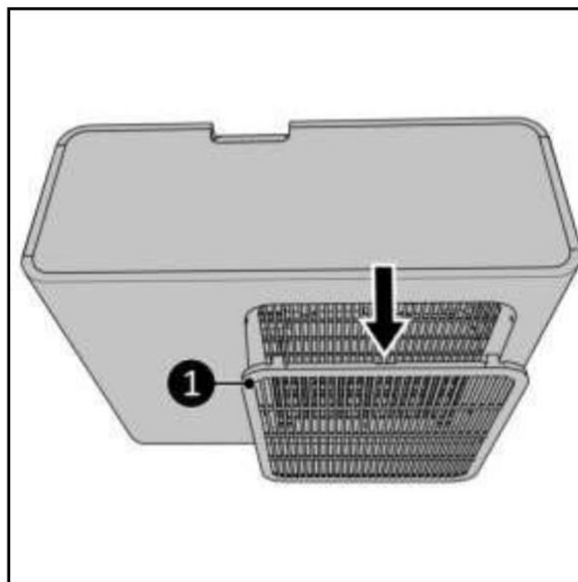


Figura 42.

Depanare



OBSERVA

Contactați un specialist autorizat:

- erori periodice recurente;
- dacă erorile nu sunt rezolvate.

Ecranul LCD poate afișa următoarele coduri de eroare:

Tabelul 2.

Eroare cod	Probleme	Soluție	Siguranță instrucțiuni
CE	Indică faptul că este necesară conectarea furtunului de evacuare a condensului și furtun pentru evacuarea aerului cald.	1. Conectați furtunul de evacuare a apei. 2. Conectați furtunul de evacuare a aerului cald. 3. Apăsați și mențineți apăsată butoanele „+” și „-” simultan timp de 3 secunde.	

Er0	Defecțiunea senzorului de temperatură senzor.	Contact autorizat expert.	Nu utilizați dispozitiv.
Er1	Defecțiune a motorului de curent continuu.	Contact autorizat expert.	Nu utilizați dispozitiv.
Er2	Rezervorul intern de apă este plin. Soneria emite de 10 ori și dispozitivul se oprește.	Scurgeți apa din rezervorul interior.	
ER3	Eroare la pompa de apă timp de 2 minute. Soneria emite de 10 ori și dispozitivul se oprește.	Contact autorizat expert.	Nu utilizați dispozitiv.

Eliminare

Acest marcaj indică faptul că acest produs nu trebuie aruncat împreună cu alte deșeuri menajere în UE. Pentru a preveni posibilele daune aduse mediului sau sănătății umane prin eliminarea necontrolată a deșeurilor, reciclați-le în mod responsabil pentru a promova reutilizarea durabilă a resurselor materiale. Pentru a returna dispozitivul folosit, vă rugăm să utilizați sistemele de returnare și colectare sau să contactați comerciantul de la care a fost achiziționat produsul. Acesta din urmă poate lua dispozitivul pentru reciclare sigură pentru mediu.

