

RO

MANUAL

PENTRU INSTALAREA ȘI UTILIZAREA
UNEI UNITĂȚI DE RECUPERE
DECENTRALE

VENTOXX HARMONY SMART



VENTOXX
Aerul vital

CUPRINS

1. Introducere	3
1.1. Responsabilitate.....	3
1.2. Instrucțiuni de siguranță.....	4
2. Echipamente de ventilație	4
2.1. Utilizarea dispozitivului.....	4
2.2. Conținutul pachetului dispozitivului.....	5
2.3. Specificația tehnică a dispozitivului Ventoxx Harmony.....	6
2.4. Specificația tehnică a modului WiFi	7
3. Pregătirea instalării	8
3.1. Locația dispozitivului.....	8
3.2. Prevederi generale pentru alegerea amplasamentului unității de recuperare	8
3.3. Instrumente necesare pentru instalare.....	8
3.4. Siguranța în timpul instalării.....	9
4. Instalarea unității de recuperare Ventoxx Harmony	9
4.1. Găurirea găurilor în pereți.....	9
4.2. Instalare pas cu pas.....	9
5. Conectarea electrică a unității de recuperare	15
5.1. Informații de bază.....	15
5.2. Conectarea unităților principale și secundare și controlul acestora cu ajutorul telecomenzii.....	15
5.3. Conectarea unității de recuperare la controlerul Ventoxx Twist.....	17
5.3.1. Scheme de cablare pentru controlere și ventilatoare Ventoxx Twist.....	17
5.3.2. Instalarea controlerului Ventoxx Twist pe perete.....	18
6. Finalizarea instalării și pornirea dispozitivului	19
6.1. Instalarea plăcii interioare.....	19
7. Funcționarea unității de recuperare	21
7.1. Explicația modurilor de funcționare Ventoxx Harmony.....	21
7.2. Ventilație automată în timpul sezonului cald.....	23
7.3. Explicarea simbolurilor afișate pe panoul intern al unității de recuperare.....	23
7.4. Controlul unității de recuperare cu ajutorul telecomenzii.....	24
7.5. Conectarea unității de recuperare la controler pentru funcționare asociată fără control Wi-Fi.....	25
7.6. Controlul unității de recuperare cu ajutorul controlerului Ventoxx Twist.....	25
8. Descrierea funcționării și conexiunii unității de recuperare prin control Wi-Fi	27
8.1. Conectarea în modul SmartConfig.....	27
8.2. Conexiune în modul AccessPoint.....	28
8.3. Conectarea unităților de recuperare pentru funcționarea asociată prin Wi-Fi.....	29
8.4. Conectarea dispozitivului de ventilație la controlul Wi-Fi fără aplicația Smart Life-Smart living.....	29
8.5. Conectarea dispozitivelor pentru operare împerecheată prin control Wi-Fi.....	30
8.6. Descrierea butoanelor de comandă.....	31
8.7. Meniul de resetare.....	37
9. Întreținerea echipamentelor	34
9.1. Curățarea și înlocuirea filtrului de aer.....	35
9.2. Curățarea schimbătorului de aer și a altor componente.....	35
9.3. Rezolvarea erorilor și a disfuncționalităților.....	37
10. Card de garanție	38
11. Calitate și garanție	39

1. PREZENTARE

Felicitări pentru achiziționarea Ventoxx Harmony Smart!

Ați achiziționat o unitate de recuperare descentralizată Ventoxx de înaltă calitate. Dacă tocmai ați despachetat dispozitivul

din ambalaj, țineți în mâini rezultatul multor ani de dezvoltare. Inginerii petrec mii de ore dezvoltării continue, sutelor de teste, îmbunătățiri și prototipuri de noi dispozitive pentru a face produsele Ventoxx și mai utile.

1.1. Responsabilitate

Aceste instrucțiuni se referă la instalarea și funcționarea unității de recuperare descentralizată Ventoxx Harmony. Ultima actualizare a instrucțiunilor pentru acest produs a avut loc pe 01.02. 2024. Conținutul instrucțiunilor poate fi actualizat sau completat.

Puteți găsi întotdeauna cea mai recentă versiune pentru descărcare pe site în format PDF la <https://ventoxx.ua> sau la www.klimatika.cz.

Instalarea unității de recuperare descentralizată pe perete și conectarea acesteia la sursa de alimentare trebuie efectuată de o persoană autorizată pentru lucrul cu aparate electrice. Utilizatorul trebuie să asigure o conexiune corespunzătoare și să se familiarizeze cu instrucțiuni de utilizare a dispozitivului.

După instalarea și pornirea unității de recuperare, recomandăm efectuarea unui test de funcționare a funcțiilor unității. În același timp, instalatorul trebuie să se asigure că instrucțiunile de utilizare sunt predate proprietarului sau operatorului responsabil cu operarea și întreținerea echipamentului.

Utilizarea necorespunzătoare poate cauza deteriorarea echipamentului sau vătămări corporale. Producătorul nu este responsabil pentru instalarea sau utilizarea necorespunzătoare a dispozitivului, în special în următoarele cazuri:

- Încălcarea regulilor de siguranță și instalare.
- Lipsa întreținerii corespunzătoare a echipamentului descris în instrucțiunile de utilizare.
- Instalarea de materiale, piese de schimb sau piese separate care nu sunt produse autorizate de către producătorul Ventoxx.

1.2. Instrucțiuni de siguranță

Instrucțiunile folosesc următoarele simboluri:



Vă rugăm să citiți cu atenție instrucțiunile. Aici veți găsi informații importante despre instalarea și conectarea corectă, avertismente despre posibile situații periculoase și reguli de utilizare a dispozitivului Ventoxx Harmony.



Fiți conștienți de riscul ridicat de vătămare corporală sau daune materiale și/sau aveți grijă sporită atunci când utilizați echipamentul.



Vă rugăm să rețineți că instalarea necorespunzătoare poate cauza deteriorarea sau funcționarea defectuoasă a dispozitivului.



Risc de electrocutare. Conexiunea electrică trebuie efectuată numai de o persoană autorizată să lucreze cu dispozitive electrice.

2. DISPOZITIV DE VENTILARE

2.1. Utilizarea dispozitivului

Unitatea de recuperare Ventoxx Harmony este o unitate de recuperare descentralizată cu recuperare de căldură (recuperator). Unitatea de recuperare descentralizată asigură schimbul de aer autonom cu conservarea energiei termice datorită eficienței recuperării. O unitate de recuperare descentralizată poate fi instalată în fiecare sufragerie și în orice spațiu public în care există circulație a persoanelor și spațiile nu necesită nici un regim special, temperatura sau condiții climatice.

Aparatul este echipat cu un schimbător ceramic care acumulează căldură din aerul evacuat și apoi transferă energia termică dată în aerul proaspăt furnizat din mediul exterior.

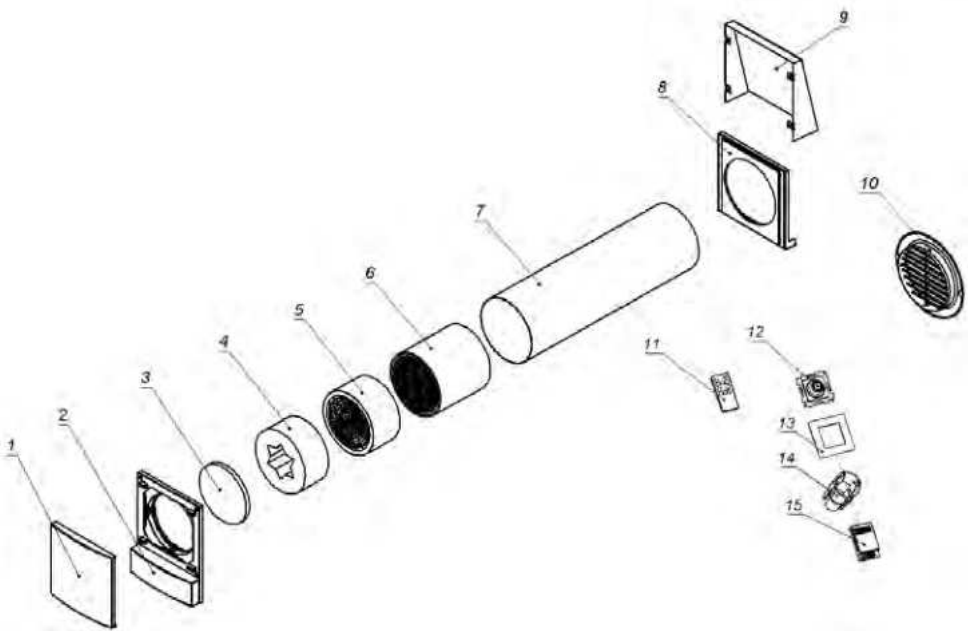
Unitatea de recuperare este instalată în pereții perimetrali ai clădirilor.

Lungimea conductei de aer poate fi de 0,5m și 0,75m (conform ambalajului unității) iar conducta poate

fi scurtată după cum este necesar în funcție de grosimea peretelui în care este instalat dispozitivul.

2.2. Conținutul pachetului dispozitivului

Dispozitivul Ventoxx Harmony este format din următoarele componente:



- 1 – placă mobilă a părții interioare a capacului
- 2 – placă de bază cu indicarea modului de funcționare setat și panou de control pentru WiFi 3 – filtru de aer clasa G3
- 4 – Element de reducere a zgomotului Ventoxx Star*
- 5 – cartus ventilator reversibil
- 6 – schimbător de căldură ceramic cu izolație termică
- 7 – conductă de aer
- 8 – placa de montare a capacului exterior metalic** 9 – capacului exterior metalic**
- 10 – grila exterioara standard**
- 11 – telecomandă cu infraroșu (inclusă) 12 – Releu de comandă Ventoxx Twist* 13 – Placă de montare Ventoxx Twist*
- 14 – Cutie de instalare Ventoxx Twist* 15 – Modul de alimentare Ventoxx Twist*

Tot in pachet vei gasi:

- 4 bucăți dibluri 6x 40 mm, 4 buc șuruburi autofiletante 4x 50 mm (pentru atașarea plăcii de bază cu indicarea modului de funcționare setat)
- 4 bucăți dibluri 8x 50 mm, 4 bucăți șuruburi autofiletante 5x 50 mm (pentru atașarea plăcii de montare a capacului metalic extern)**
- 2 bucăți dibluri 6x 40 mm, 2 bucăți șuruburi autofiletante 3x 50 mm (pentru atașarea unei grile exterioare standard)**

* componentă opțională, care nu face parte din pachetul standard

** componentă opțională, depinde de specificația dispozitivului selectat

După despachetarea produsului achiziționat, verificați conținutul pachetului pentru a vedea dacă acesta conține toate componentele specificației pe care le-ați ales (conform tabelului de mai sus).

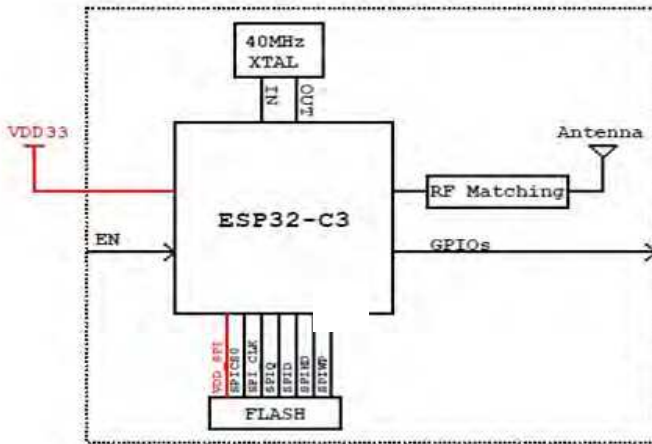


Aveți grijă deosebită când despachetați și instalați dispozitivul. Evitați deteriorarea dispozitivului prin lovirea sau scăparea acestuia, ceea ce ar putea deteriora cartușul ventilatorului sau schimbătorul de căldură.

2.3. Specificația tehnică a dispozitivului Ventox Harmony

O serie de moduri de operare	11
Numărul de viteze ale ventilatorului	3
Debit de aer HRV (m3/h)	17 - 50
Eficiența recuperării (%)	94 - 77
Presiunea sonoră la 1 m (dBA)	22 - 27 - 30
Presiunea sonoră la 3 m (dBA)	13 - 17 - 22
Putere (V)	230
Consumul de energie electrică (W/h)	1,6 - 2,6 până la 4-----,7
Tip schimbător de căldură	Schimbător de căldură ceramic (fabricat în Austria)
Diametrul orificiului peretelui (mm)	160 - 180
Interval de temperatură de funcționare (°C)	- 20... +50
Dimensiuni:	
Diametrul conductei (mm)	∅150
Capac interior H x L (mm)	248x186
Capac exterior metalic H x L (mm)	210x204
Grilă exterioară (mm)	∅200
Metoda de localizare	Instalare orizontală cu o pantă de 1% până la 3% spre zona exterioară
Filtra	G3, lavabil
Clasa de eficiența energetică	A
Întreținere recomandată	Spalare filtru și schimbător de căldură la 3 luni, înlocuire filtru cel puțin la 2 ani.

2.4. Specificația tehnică a modului de control Wi-Fi



ESP32-C3-WROOM-02 SPECIFICAȚII

Categorie	Parametrii	Specificații
Wifi	Protocol	802.11 b/g/n (până la 150 Mbps)
Hardware	Gama de frecvențe	2412 ~ 2462 MHz
	Interfața modului	GPIO, SPI, UART, I2C, I2S, telecomandă, driver LED PWM, universal Driver DMA, TWAI® driver (conform ISO 11898-1), senzor de temperatură, SAR ADC
	Cristal integrat	Cristal de 40 MHz
	Memorie flash SPI integrată	4 MB
	Tensiunea de operare	3,0 V ~ 3,6 V
	Curent de funcționare	Medie: 80mA
	Curentul minim furnizat de sursă	500 mA
	Temperatura mediului ambiant	Versiune 85 °C: -40 °C ~ +85 °C;
		Versiune 105 °C: -40 °C ~ +105 °C
Nivelul de sensibilitate la umiditate (MSL)	Nivelul 3	

3. PREGĂTIREA INSTALĂRII

3.1. Locația dispozitivului



Ventox Harmony HRV este un dispozitiv de ventilație cu instalație fixă cu recuperare de căldură. Performanța și eficiența generală depind de amplasarea corectă și instalarea corectă a echipamentului în încăperi și de respectarea procedurilor descrise în acest manual de instalare și utilizare.

La achiziționarea de echipamente, consultați furnizorul de echipamente pentru locația și cantitatea unităților.

Exemplu de diagramă schematică a conexiunii și amplasării unităților de ventilație în camere de zi.

3.2. Prevederi generale pentru alegerea amplasamentului unității de recuperare

- **Înălțimea de instalare:** pentru distribuția optimă a aerului, unitatea de ventilație trebuie instalată în partea superioară a peretelui la cel puțin 150 mm de tavan.
- **Distanța dintre unități:** dacă sunt instalate mai multe unitati, acestea trebuie instalate la o distanta de minim 2 metri una de alta.
- **Distanța de la ușă:** unitatea de ventilație trebuie instalată cât mai departe de ușă pentru a asigura efectul maxim de ventilație controlată.
- **Acces gratuit la dispozitiv:** pentru întreținerea simplă a unității de ventilație, asigurați accesul liber și posibila demontare a capacului interior frontal.
- **Instalare deasupra patului:** nu este recomandat să instalați unitățile de ventilație direct deasupra patului, deoarece poate exista un ușor flux de aer vizibil.

3.3. Instrumente necesare pentru instalare

În timpul instalării unității de recuperare veți avea nevoie de următoarele:

- Cuțit sau unealtă multifuncțională
- Burghiu cu diamant – în cazul găuririi
- Spuma de montaj
- Șurubelniță plată 3 mm
- Cuțit pentru dezlipire cablu
- Chit
- Pistol termic (recomandat)

Veți avea nevoie și de următoarele elemente de fixare pentru instalare: ancore, dibluri, șuruburi/șuruburi (ținând cont de compoziția peretelui și a sistemului de fațadă).

3.4. Siguranță în timpul instalării

Utilizați echipament de protecție la instalarea unității de ventilație:

- Ochelari de protecție
- Mănuși de lucru
- Căști de protecție
- O cască de protecție
- Pantofi de lucru

4. INSTALAREA UNITĂȚII DE RECUPERARE HARMONY VENTOXX

4.1. Forarea găurilor în pereți

Pentru a instala unitatea, trebuie mai întâi să forajați găuri cu diametrele necesare. Întotdeauna recomandăm găurirea cu burghie diamantate în încăperile finisate. Asigurați-vă că burghiul folosit are diametrul necesar de 160 mm până la 180 mm. Găuriți găurile la un unghi de 1% până la 3% față de mediul exterior.

Înainte de găurire, asigurați-vă că:



- Nimeni nu este în pericol de a fi rănit de bucăți de perete care zboară în timpul forajului.
- Obiectele din jur nu vor fi deteriorate de bucăți de perete zburătoare în timpul forajului.
- Nu există cabluri sau conducte în perete la locul de foraj.
- Găurirea nu va afecta rezistența și structura peretelui.
- Forarea nu va afecta proprietățile peretelui/clădirii, mai exact nu va provoca acumularea de condens sau umezeala în perete.

4.2. Instalare pas cu pas

Pasul 1:

După ce ați selectat locația și ați făcut găuri în perete, aduceți energie de 220 V la locul de instalare.

Pasul 2:

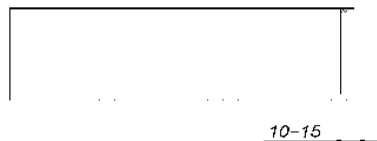
Măsurați rezistența peretelui. Dacă aveți un capac metalic exterior în pachet, pozițiile 8 și 9 pe desen, adăugați 15 mm în plus la valoarea măsurată. Dacă aveți doar capacul din plastic, poziționați 10 în desen, atunci nu este nevoie de conductă de prelungire. Măsurați lungimea corespunzătoare pe țeavă, marcați, tăiați la dimensiune și curățați marginea.



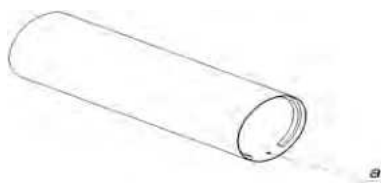
Atentie, setul de baza are lungimea conductei de 500 mm, deci grosimea maxima a peretelui poate fi de 485 mm. Dacă instalația necesită o conductă mai lungă, înlocuiți-o cu una mai lungă, dar cu o lungime maximă de 1,5 metri - conductele mai lungi pot afecta negativ funcționarea și performanța și pot reduce durata de viață a echipamentului.

Pasul 3:

După scurtarea țevii la lungimea dorită, lipiți distanțierul de cauciuc din pachetul de echipamente la o distanță de 10 mm până la 15 mm de tăierea pe țevă. Pentru o conexiune mai puternică a distanțierului, vă recomandăm să încălziți stratul de adeziv cu un pistol cu aer cald.



Distanțiatorul nu trebuie să fie în jurul țevii, ar trebui să fie lipit pentru a lăsa o parte a țevii descoperită. Țeava trebuie așezată în perete, astfel încât partea neacoperită a țevii să rămână în partea de jos, așa cum se arată în desenul de mai jos.

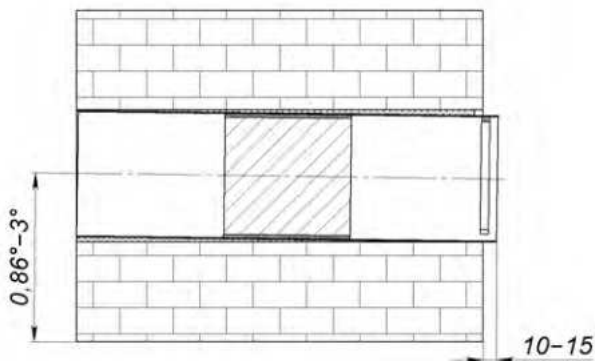


Pasul 4:

Introduceți schimbătorul de căldură ceramic în țevă și introduceți-l aproximativ jumătate din lungimea țevii. Aliniați conducta la centru cu o pantă ușoară spre exterior la o pantă de 1% până la 3%.

În acel moment, conducta din exterior ar trebui:

- Proeminentă cu 10 mm până la 15 mm dacă setul include o grilă metalică externă.
- Fiți paralel cu fațada dacă setul include o rețea.



Pasul 5:

După instalarea țevii în poziția corectă, asigurați țeava cu spumă de montare. Recomandăm utilizarea spumei cu expansiune redusă.



Purtați ochelari de protecție și mănuși atunci când manipulați spuma de montare pentru a preveni contactul spumei cu pielea și ochii. Asigurați-vă că produsul pe care îl utilizați este sigur.



Observa! Asigurați-vă că conducta nu este deformată în timpul instalării până când spuma nu s-a întărit complet. Nu scoateți schimbătorul din țeavă până când spuma nu s-a întărit complet.

Pasul 6:

După ce spuma de montaj s-a întărit complet, verificați ușurința de acces și de îndepărtare a schimbătorului de căldură. Schimbătorul de caldura trebuie sa fie usor de manevrat in conducta de aer pana la delimitator la exterior si complet demontabil la interior. Dacă schimbătorul nu poate fi mutat în țeavă sau nu poate fi îndepărtat, înseamnă că țeava s-a deformat în timpul întăririi spumei de montaj. Pentru a evita deformarea, este necesar să îndepărtați parțial sau complet spuma de montare și să repetați pașii 4 și 5.

Pasul 7:

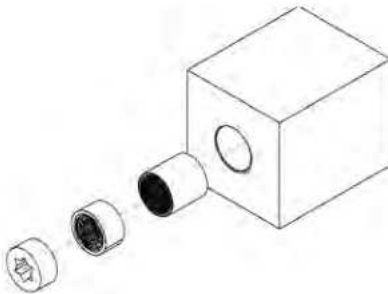
Introduceți schimbătorul de căldură ceramic în conducta de aer și glisați-l în sus spre distanțier. Introduceți segmentul cu ventilatorul o bucată din schimbătorul de căldură ceramic. Dirijați toate cablurile de la ventilator și conectați-le.

Pasul 7-a (opțional):

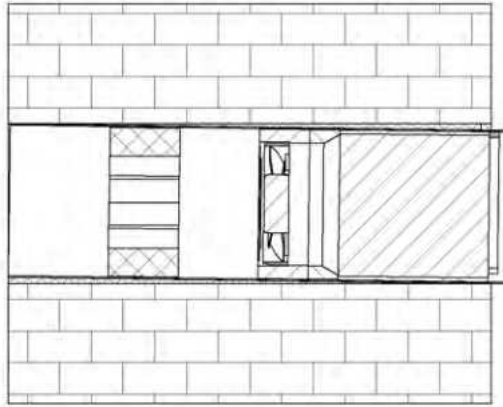
Dacă modelul pe care l-ați achiziționat este echipat cu un Ventoxx Star cu amortizor de zgomot, instalați-l direct în spatele ventilatorului în spațiul liber dintre segmentul cu ventilator și marginea conductei de aer.



Observa! Instalarea amortizorului de zgomot este posibilă numai la utilizarea țevilor cu o lungime minimă de 400 mm.



Cablurile trebuie introduse prin orificiul amortizorului și trebuie să conducă în direcția spre spațiul interior.



Pasul 8:

Pentru a preveni intrarea precipitațiilor sau umezelii în materialul peretelui sau izolația, spațiul dintre deschiderea din perete și canalul de ventilație din exteriorul clădirii trebuie etanșat prin aplicarea unui compus de etanșare (tencuială, mortar sau etanșant).

Pasul 9-a:

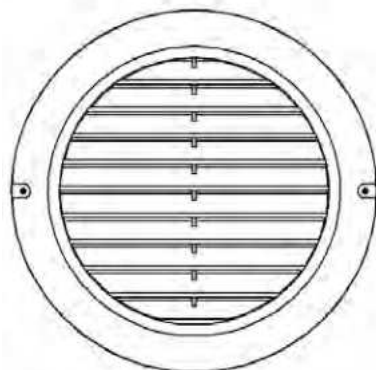
Dacă setul include un grătar de evacuare cu ieșire din spate, conectați un grătar extern pentru a termina conducta unității de recuperare a căldurii din partea exterioară.

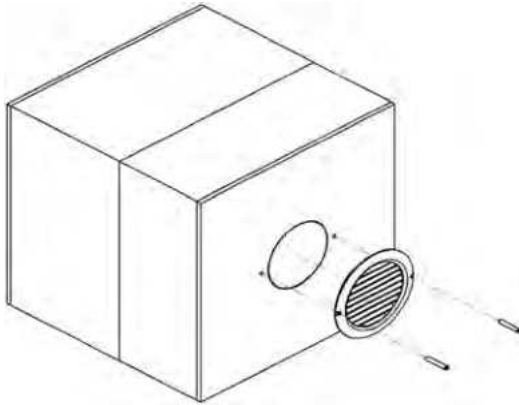
Alegeți metoda de atașare în funcție de sistemul de fațadă, tipul de izolație și materialul de construcție al peretelui. Vă rugăm să rețineți că componentele atașate pentru fixare pot să nu corespundă nevoilor specifice ale clădirii.

Atașați grila la locul de montare și marcați cu un creion punctele pentru găurirea găurilor.

Faceți găurile pentru elementele de montare, curățați conductele de aer de murdărie.

Instalați elementele de fixare în găuri, atașați capacul și înșurubați-l pe perete folosind sistemul de fixare..





Dacă suprafața fațadei este aspră sau neuniformă, vă recomandăm să aplicați etanșant sau etanșant pe interiorul rețelei de plastic, astfel încât să nu existe un spațiu între rețea și fațadă.

Pasul 9-b:

Dacă livrarea include un capac rezistent la intemperii pentru unitatea descentralizată de recuperare a căldurii, atașați capacul exterior metalic.

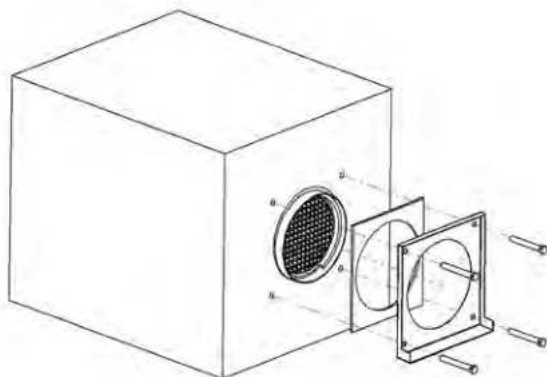
Alegeți elementele de ancorare ale capacului exterior metalic (dibluri, ancore, șuruburi/șuruburi) în funcție

de sistemul de fațadă, tipul de izolație și construcția peretelui. Vă rugăm să rețineți că elementele incluse

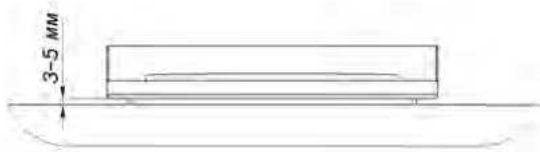
pot să nu corespundă nevoilor clădirii.

Marcați punctele orificiilor de montare pe perete. Pentru montarea ancorelor, diametrul orificiilor din placa de montare trebuie să fie de 9 mm. Așezați placa de montare pe partea conductei de aer care iese din perete și marcați găurile cu un creion pentru găurirea găurilor. Scoateți placa de montare. Găuriți găurile și îndepărtați resturile din găuri și conducte de aer.

Vă rugăm să rețineți că, dacă pereții sunt neuniformi, pot apărea precipitații sau umezeală și pot cauza deteriorarea structurii. În acest caz, este necesar să aplicați chit pe denivelările peretelui. Cu toate acestea, nu uitați să acordați atenție distanței necesare dintre placa de montare și perete, care este de 3 până la 5 mm. Așezați placa de montare pe perete și înșurubați diblurile.

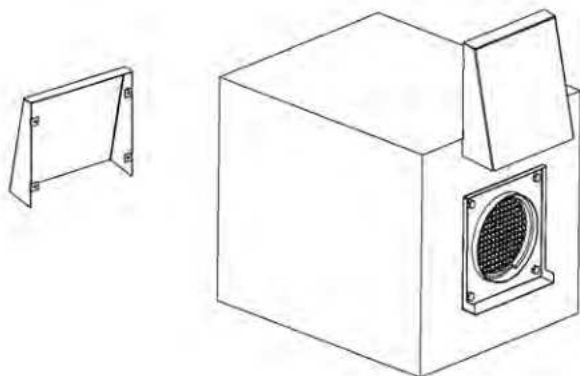


Vedere de sus



Pasul 9-c:

Atașați capacul părții exterioare a capacului, glisându-l în canelura care se află între perete și placa de montare.



5. CONECTAREA ELECTRICĂ A UNITĂȚII DE RECUPERARE

5.1. Informații de bază

Ventoxx Harmony are mai multe opțiuni de control: telecomandă (inclusă în pachetul de bază) și control de perete cu fir Ventoxx Twist (opțional).

În cazul mai multor unități situate într-o cameră, vă recomandăm să le conectați între ele, astfel încât să funcționeze în perechi. Următoarele instrucțiuni explică diferitele conexiuni electrice pe baza parametrilor de mai sus.

5.2. Conectarea unității principale și secundare, control prin telecomandă Unitățile setului standard sunt împărțite în două tipuri:

- principal (master)
- sclav

Puteți distinge dispozitivele master și slave în funcție de eticheta de pe ambalaj:



- Echipament principal (roșu).



- Dispozitiv secundar (albastru).

Dispozitivul master este singurul dispozitiv care comunică cu telecomanda și/sau controlerul Ventoxx Twist. Pe acest dispozitiv, utilizatorul poate seta modurile de operare dorite și, de asemenea, poate porni dispozitivul secundar în modul dorit. Modul de funcționare curent este afișat pe afișajul dispozitivului principal sau pe controlerul Ventoxx Twist. Dispozitivul principal poate funcționa autonom fără conexiune la dispozitivul secundar.

Dispozitivul secundar (slave) nu are propria sursă de alimentare și ventilator este conectat direct la conectorul cu trei fire de pe dispozitivul principal (master), așa cum se arată în desen.

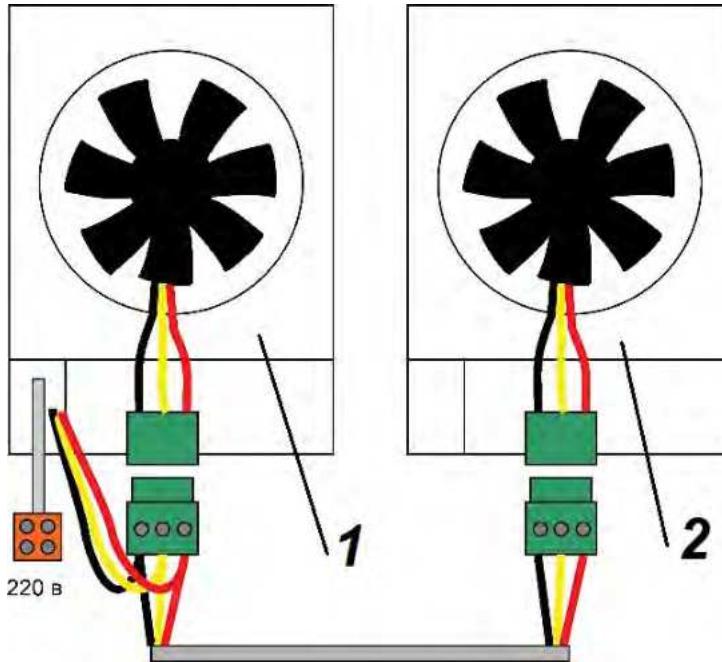


Diagrama schematică de împerechere a dispozitivului:

1 - Dispozitiv master activ (master) 2 - Dispozitiv secundar (slave)

Un cablu cu trei fire este utilizat pentru a controla dispozitivul secundar. În funcție de lungimea liniei de cablu, alegeți secțiunea transversală corectă a cablurilor:

- până la o lungime de 10 m – 0,75 mm²
- până la o lungime de 20 m – 1 mm²
- până la o lungime de 30 m – 1,5 mm²

Când se utilizează un cablu de alimentare cu trei fire, conexiunea la conectorul verde trebuie să se facă printr-un bloc de tranziție cu un fir cu o secțiune transversală de cel mult 0,5 mm².

Odată ce toate unitățile de recuperare a aerului proaspăt sunt conectate și capacele interne sunt instalate, unitatea principală poate fi pornită cu ajutorul telecomenzii.

Dacă în unitatea de apartament sunt instalate mai multe perechi de unități de recuperare, fiecare unitate principală poate fi controlată de o telecomandă.

Pentru mai multe informații despre modurile de control ale unităților de recuperare, vă rugăm să consultați secțiunea 7.3 din acest manual.

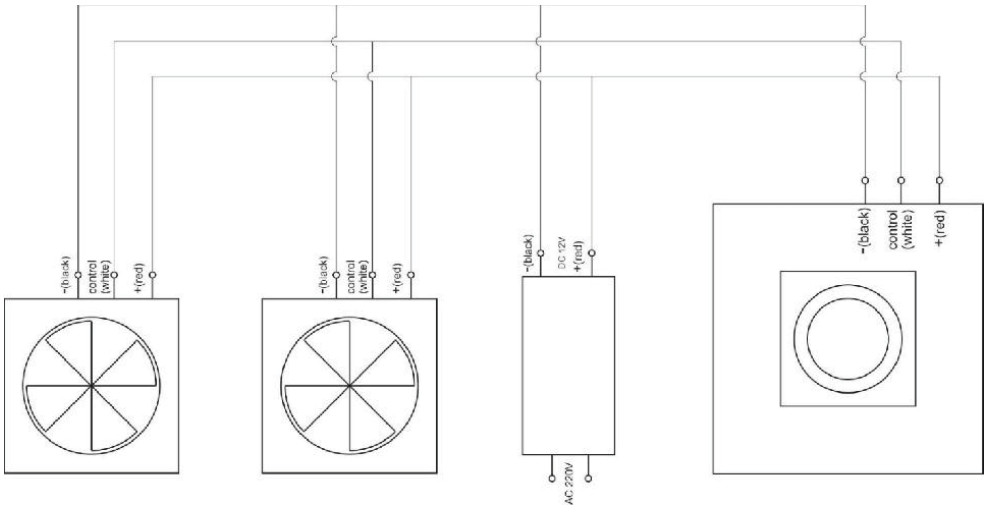
5.3. Conectarea unității de recuperare la controlerul Ventoxx Twist

În cadrul kitului de bază, controlerul Ventoxx Twist are o putere de 25 W și poate fi conectat la 4 unități de recuperare. Pentru a conecta mai multe unități, este necesar să se mărească alimentarea cu energie electrică (5 W pentru fiecare dispozitiv suplimentar).



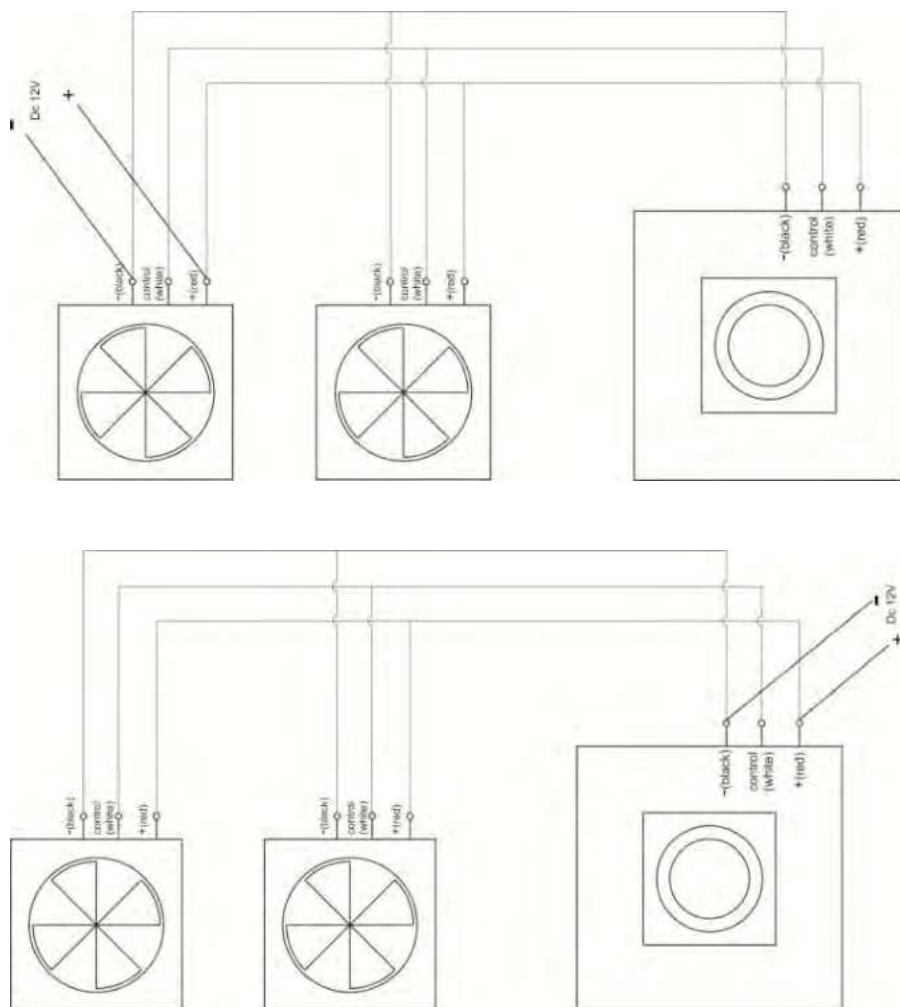
Atragem atenția că controlerul Ventoxx Twist și unitățile de ventilație nu trebuie conectate la sistemul de 230V AC. Există riscul de șoc electric.

5.3.1. Schemele de conectare pentru controlerul Ventoxx Twist și ventilatoare



Selectarea optimă a punctului de conectare este prezentată în schema de bază a conexiunii.

Vă rugăm să luați în considerare alte posibile scheme de conectare:



5.3.2. Instalarea controlerului Ventoxx Twist pe perete

Pasul 1:

Faceți o gaură de instalare în perete cu un diametru de 70 mm și o adâncime de 120 mm. Dacă nu doriți să instalați sursa de alimentare în cutia de instalare, puteți scoate cablul de prelungire. În acest caz, este suficientă o adâncime a orificiului de instalare de 70 mm.

Pasul 2:

Întindeți și conectați cablurile la dispozitivele individuale conform uneia dintre diagramele din secțiunea 5.3.1 a acestui manual. Vă recomandăm un cablu de 3x 0,75 mm².

Pasul 3:

Fixați caseta de control pe perete.

Pasul 4:

Conectați sursa de alimentare de 230 V folosind blocul de conectare. Apoi conectați alimentarea de 12 V la controlerul Twist.

Pasul 5:

Instalați controlerul în cutia de instalare din perete, astfel încât butonul de control să se miște în sensul acelor de ceasornic. Apăsăți în jos placa de acoperire a controlerului și fixați-o cu o presiune ușoară.

6. FINALIZAȚI INSTALAREA ȘI FUNCȚIONAREA DISPOZITIVULUI

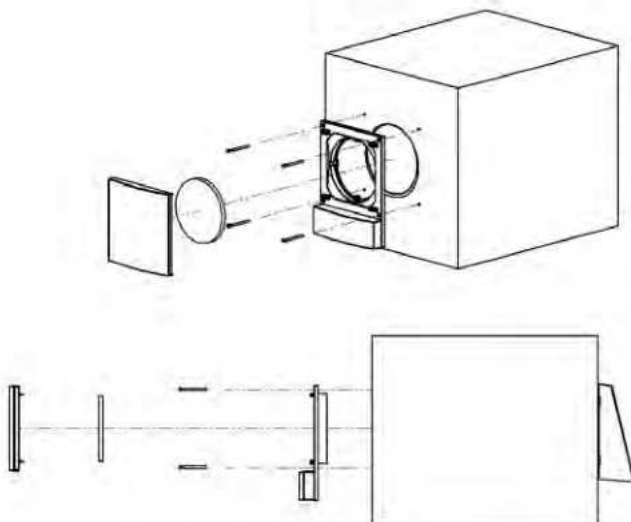
6.1. Instalarea plăcii interioare

Pasul 1:

Așezați baza frontală a unității pe perete, asigurați-vă că este așezată corect și așezată corespunzător cu deschiderea conductei de aer și marcați cu un creion unde să găuriți.

Pasul 2:

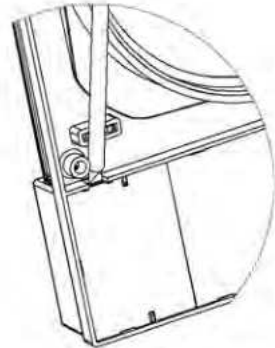
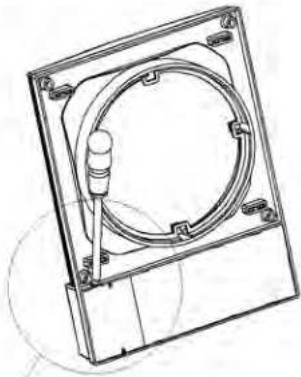
Faceți 4 găuri în perete cu un diametru de 5 mm, introduceți diblurile. Asigurați-vă că sunt bine atașate și potrivite pentru materialul peretelui.



Pasul 3:

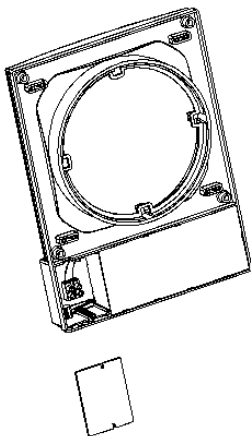
Pe spatele capacului interior există o zonă de susținere care conține cabluri de conectare și conectori la capăt.

Pentru a conecta dispozitivul la sursa de alimentare, utilizați o șurubelniță pentru a scoate capacul așa cum se arată.



Observa! Aveți grijă să nu deteriorați capacul compartimentului electronic sigilat cu sigilii, deteriorarea acestora va anula garanția dispozitivului.

Un cablu cu două fire cu borne cu șurub (de obicei alb sau portocaliu) este proiectat pentru alimentarea de 230 V. Cablul de alimentare conectat la locul de instalare a dispozitivului trebuie conectat la cablul dispozitivului prin deconectarea mai întâi a liniei de la rețea. alimentare electrică.



Observa! Este de dorit să existe o sursă de alimentare separată de 230 V pentru aceste dispozitive fără a conecta alte dispozitive puternice. Această sursă de alimentare nu trebuie să conducă în paralel cu o altă sursă de alimentare. Vă recomandăm o distanță de cel puțin 50 mm față de următoarea sursă de alimentare. Dacă nu este posibil să pregătiți un traseu separat, trebuie să îl protejați.

Pasul 4:

Conectați alimentarea cu energie electrică la spațiul de instalare și conectați linia la segmentul ventilatorului folosind un conector special (vezi secțiunea 5 - Conectarea electrică a dispozitivului). Așezați cablurile în conectorul verde dintre panoul de acoperire interior și perete.

Pasul 5:

Atașați capacul interior pe perete cu un șurub înecat. Așezați filtrul de aer la loc. Apoi instalați glisiera capacului pe capacul interior. Dacă instalarea se face corect, veți auzi un clic ușor.

Pasul 6:

Aplicați o tensiune de 230 V la unitatea de recuperare. Verificați dacă funcționează corect.

7. FUNCȚIONAREA UNITĂȚII DE RECUPERARE

7.1. Explicația modurilor de funcționare Ventoxx Harmony

Unitatea de recuperare descentralizată funcționează pe 1 din 3 moduri:

- Recuperare cu regim parțial de schimb de aer.
- Ventilație cu regim de schimb parțial de aer.
- Ventilație intensiva.

Modul de recuperare:

Acesta este modul de bază al ventilației automate cu recuperare. În acest mod de ventilație, aerul proaspăt care intră în cameră este preîncălzit de aerul preluat din aerul de ieșire. În acest fel, căldura este păstrată în cameră, dar în același timp există aer proaspăt în cameră și excesul de umiditate este îndepărtat în mediul exterior.

Observa! Urmați secțiunea 7.2 când utilizați unitatea de recuperare pe vreme caldă!

În modul de recuperare, dispozitivul poate funcționa la viteze de la 1 la 3 când este controlat de telecomandă și de la 1 la 5 când este controlat de Ventoxx Twist. Alegerea vitezei depinde de dimensiunea încăperii, de cerința de schimb de aer și de momentul dat și de cerința de intensitate a ventilației. Vă recomandăm să setați puterea minimă de ventilație pentru orele de noapte.

Unitatea de recuperare schimbă automat direcția fluxului de aer la fiecare 65 de secunde, alternează alimentarea cu aer și evacuarea. Dacă există o pereche de unități instalate în cameră, funcționarea acestora este întotdeauna coordonată astfel încât o unitate să furnizeze aer proaspăt, iar cealaltă să îl elimine.

Viteza de rotație selectată este afișată pe afișaj sub forma unui număr de pe placa frontală a unității de recuperare, precum și a unei săgeți albastre sau roșii. Săgeata roșie indică faptul că unitatea funcționează în modul de evacuare a aerului, iar săgeata albastră indică modul de alimentare cu aer.

Dacă unitatea de recuperare a fost oprită în modul de recuperare, după ce este pornită din nou, va continua în modul și viteza de rotații în care era înainte de a fi oprită. În același timp, unitatea principală pornește modul de extracție a aerului.

Modul de ventilație:

În timpul modului de ventilație, unitatea de recuperare furnizează sau evacuează doar aer fără recuperare. În acest caz, aerul furnizat încăperii are aceeași temperatură ca și aerul exterior. Acest mod este potrivit pentru ventilație în explozie și scurtă, potrivit pentru schimbul rapid de aer (de exemplu, seara în timpul verii sau după un duș de ploaie în timpul verii fierbinți). Scopul este de a introduce rapid aer proaspăt în camerele de zi.

Dacă alegeți acest mod de funcționare, unitatea de recuperare va ventila cu aceeași viteză de rotație care a fost setată înainte de a porni acest mod. Dacă unitățile sunt într-o pereche în cameră, acestea vor funcționa sincron în acest mod, în modul de alimentare cu aer sau de evacuare în funcție de setarea selectată. Setarea modului poate fi selectată folosind butoanele de pe controler cu imaginea unei case cu săgeți înăuntru sau în afară, care corespunde direcției de ventilație a unității în casă sau în afara casei.

Acest mod de ventilație va continua până când treceți la alt mod.

Observa! Funcționarea prea lungă a unității de recuperare în modul de ventilație duce la perturbarea microclimatului din încăperea dată. Este necesar să se prevină hipotermia sau supraîncălzirea încăperii (în funcție de sezon). Vă recomandăm să utilizați acest mod timp de maximum 10 minute.

Mod de ventilație intensivă:

Acest mod este destinat schimbului intensiv de aer fără recuperare la viteza maximă a ventilatorului (peste viteza a treia/a cincea) în 10 minute. Direcția fluxului de aer este indicată prin săgeți. După 10 minute, unitatea de recuperare trece automat la a doua viteză a modului normal de recuperare.

Pentru a activa acest mod, apăsați succesiv butonul pornit/oprit și butonul cu simbolul ventilatorului. Direcția de curgere poate fi setată separat.

Acest mod este potrivit pentru schimbul rapid de aer (de exemplu, pentru a elimina mirosurile).

7.2. Ventilație automată în timpul sezonului cald

Vara, unitatea de recuperare funcționează în același mod: în timpul recuperării, aerul rece din încăperea

se acumulează pe schimbătorul de căldură, iar frigul este transferat în aerul de alimentare. din mediul exterior. În acest fel, datorită unității de recuperare, este posibilă menținerea încăperilor ventilate cu aer proaspăt pe timpul verii și menținerea unui microclimat intern stabil.

Vă rugăm să rețineți că aceasta nu este răcire activă. Prin urmare, este necesar să luați în considerare răcirea spațiului cu un aparat de aer condiționat sau cu ecrane solare în ferestre.

Recomandări pentru funcționarea unității de recuperare în zilele caniculare:

- În orele de noapte și dimineața devreme, recomandăm activarea ventilației FĂRĂ recuperare în regim de alimentare. Acest lucru permite aerului proaspăt cu o temperatură mai scăzută să pătrundă în interior.
- După o furtună sau ploaie când aerul este răcit, recomandăm activarea ventilației FĂRĂ recuperare în regim de alimentare. Acest lucru permite aerului proaspăt cu o temperatură mai scăzută să pătrundă în interior.
- Dacă încăperea s-a răcit peste noapte, este necesar să porniți unitatea de recuperare în modul de recuperare, chiar înainte de apariția creșterii temperaturii în timpul zilei și să aveți grijă de protecția împotriva soarelui prin închiderea ferestrelor și acoperirea lor cu perdele groase. sau jaluzele. Cu cât intră mai puțină lumină solară, cu atât protecția solară va fi mai eficientă.
- Dacă în cameră există aer condiționat, în timpul zilei unitatea de recuperare poate funcționa în modul standard de recuperare la putere medie a ventilatorului. În aceste condiții, aparatul de aer condiționat poate funcționa la viteză mică, deoarece unitatea de recuperare, în comparație cu o fereastră deschisă, va menține temperatura aerului de intrare la un nivel similar cu cel al aerului de ieșire.
- Ziua (la temperaturi exterioare ridicate), unitatea descentralizată de recuperare aeriseste automat incaperea si furnizeaza racirea aerului evacuat aerului cald care vine din exterior, satureaza camera cu aer proaspat si mentine microclimatul intern.

7.3. Explicația simbolurilor afișate pe panoul intern al unității de recuperare

Indicația de pe afișaj arată modul de funcționare setat. Utilizatorul poate dezactiva indicația de pe afișajul de pe telecomandă sau de pe controlerul Ventoxx Twist fără a afecta funcționarea dispozitivului. Când un mod este activat, afișajul va afișa pentru scurt timp modul selectat și apoi va opri din nou sunetul. În modul oprit, afișajul este complet oprit. După oprire și repornire, unitatea de recuperare rămâne în modul setat inițial înainte de a fi oprită. Când afișajul este activ (pornit), sunt afișate următoarele pictograme:

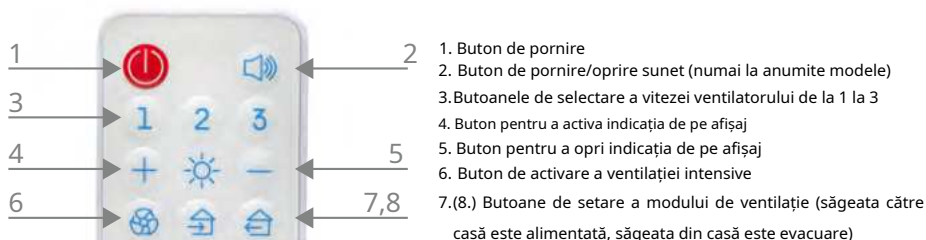
PUTEȚI VEDE URMĂTOARELE MARCAJE PE COPERTĂ ÎN INDICAȚIA AFIȘATULUI DE MODUL:

- **Bara orizontală arată starea dispozitivului (pornit/oprit).** Este primul simbol pe care îl vedeți când dispozitivul este în funcțiune. Dacă opriți unitatea de recuperare, după ce o reporniți, aceasta va continua în ultimul mod setat înainte de a o opri.
- **Numerele de la 1 la 3** indicați viteza ventilatorului selectată a unității de recuperare.
- **Săgeată roșie în sus** indică faptul că dispozitivul principal lucrează în modul de remorcare din cameră și secundar (slave) în modul de alimentare cu aer din cameră.
- **Săgeată albastră în jos** indică faptul că dispozitivul principal (master) funcționează în modul de alimentare cu aer în cameră, iar dispozitivul secundar (slave) funcționează în modul de extracție a aerului din cameră.
- **Săgeată roșie intermitentă** indică faptul că dispozitivul funcționează în modul de recuperare și extracție din cameră.
- **Săgeată albastră intermitentă** indică faptul că dispozitivul funcționează în modul de recuperare și alimentare în cameră.
- **Una dintre săgeți este aprinsă constant** înseamnă că unitatea de recuperare funcționează în modul de ventilație intensivă.
- **Una dintre săgeți este aprinsă constant + numărul selectat este aprins** înseamnă că unitatea de recuperare funcționează în modul de ventilație la viteza ventilatorului afișată.

7.4. Controlul unității de recuperare cu ajutorul unei telecomenzi

Telecomanda vă permite să porniți și să opriți dispozitivul, să selectați modul de funcționare și viteza ventilatorului unității de recuperare. Modul de operare selectat în prezent este afișat pe panoul frontal.

Înainte de a utiliza telecomanda, îndepărtați folia de plastic din compartimentul bateriei.



7.5. Conectarea unităților de recuperare cu telecomandă pentru funcționare asociată fără conexiune Wi-Fi

Unitățile de recuperare Ventox Harmony HRV pot fi controlate direct folosind o telecomandă, fără a fi nevoie de o conexiune Wi-Fi. Algoritmul de control este același cu modelul mai vechi cu telecomandă.

- Conectați alimentarea la unitate 1. Îndreptați telecomanda spre ea și apăsați butonul „On/O” de trei ori. Apoi apăsați butonul „3”. Săgeata dublă de căutare de pe capacul interior al unității se va aprinde și va emite un bip.
- Apoi conectați alimentarea la cealaltă unitate și efectuați aceeași combinație de butoane de pe telecomandă. Ambele unități ar trebui să aibă săgeata dublă activă pentru a funcționa ca o pereche.
- După un timp, unitățile se vor sincroniza și vor emite un bip. Semnul „-” se aprinde pe panouri. Unitățile sunt acum gata de funcționare. Selectați modul dorit, de exemplu viteza 2 în modul de recuperare. Unitățile de recuperare Ventox Harmony vor începe să funcționeze simultan, unul furnizând aer și celălalt epuizându-l.

Dacă a doua unitate nu este găsită în 5 minute după activarea modului de căutare, unitatea va reveni la starea implicită. Unitatea de recuperare descentralizată care a fost pusă în modul de căutare mai întâi devine unitatea principală din pereche. Vă recomandăm să setați Ventox Harmony HRV, care va fi controlat mai des prin telecomandă, ca unitate principală.

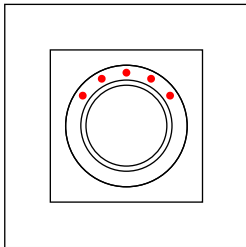
7.6. Controlul unității de recuperare cu ajutorul controlerului Ventox Twist

Activarea unității de recuperare, alegerea modului de funcționare și a turației ventilatorului se realizează cu ajutorul unui control rotativ care poate fi rotit și apăsat. Controlerul are o indicație pe circuitul său care este vizibilă numai când dispozitivul este pornit. Indicarea este prin simboluri iluminate care arată modul și viteza selectate. Mai jos veți găsi o explicație a indicației LED localizate pentru fiecare mod.

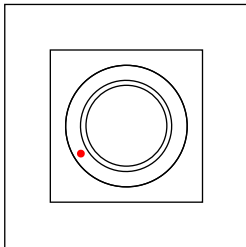
Afișajul poate fi complet oprit (stins) dacă este necesar. Pentru a activa această funcție, apăsați și mențineți apăsat butonul timp de aproximativ 3 secunde. Când se fac modificări ulterioare în setările modurilor de funcționare, indicația LED corespunzătoare se aprinde doar pentru scurt timp (timp de aproximativ 1 secundă) și apoi se stinge. Dacă doriți să porniți din nou indicatorul permanent, apăsați și mențineți apăsat butonul timp de aproximativ 3 secunde.

Observa! Dacă aveți o versiune a unității de recuperare în care controlerul Ventoxx Twist este inclus în pachetul de bază (deci telecomanda nu este inclusă standard), nu există nicio indicație a stării de funcționare pe panoul frontal intern al unității.

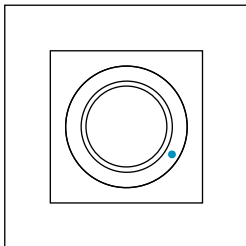
NOTE EXPLICATIVE ALE INDICAȚIILOR CONTROLLERULUI VENTOXX TWIST:



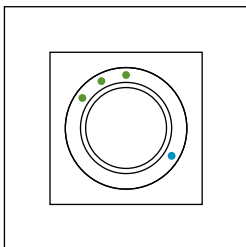
Rândul superior de LED-uri verzi (mod de recuperare) Rândul superior de LED-uri verzi înseamnă că unitatea de recuperare funcționează în modul de ventilație cu recuperare. Numărul de LED-uri verzi aprinse indică viteza ventilatorului: un LED indică viteza minimă, cinci este viteza maximă. Rotind în sensul acelor de ceasornic, mariti viteza ventilatorului, dimpotriva, în sens invers acelor de ceasornic scade viteza.



LED roșu stânga jos (stare oprit) LED-ul roșu din stânga jos indică starea oprită a unității de recuperare. Cu toate acestea, unitatea rămâne sub tensiune.



LED albastru dreapta jos (mod ventilație) Dioda albastră din dreapta jos indică faptul că unitatea de recuperare este în modul de ventilație fără recuperare. În acest mod, ventilatorul funcționează într-o singură direcție și aerul intră în cameră la temperatura aerului exterior.



Indicarea simultană a mai multor diode

Indicarea simultană a LED-urilor verzi în partea superioară și albastră în partea dreaptă jos înseamnă că unitatea de recuperare funcționează în modul de ventilație fără recuperare cu viteza ventilatorului corespunzătoare numărului de LED-uri verzi.

Pentru a porni dispozitivul trebuie să rotiți butonul în sensul acelor de ceasornic. Va începe automat la **modul de operare standard cu recuperare**. Viteza ventilatorului poate fi reglată cu ajutorul butonului rotativ.

Pentru a activa modul de ventilație fără recuperare trebuie să apăsați butonul controlerului în timp ce modul de operare standard este activat. LED-ul albastru se va aprinde suplimentar și unitatea de recuperare va începe să funcționeze în modul de extracție fără recuperare. Dacă apăsați din nou butonul, direcția fluxului de aer se va schimba, LED-ul albastru va clipi și dispozitivul va schimba direcția fluxului de aer pentru alimentare.

Pentru a reveni la modul de operare standard este necesar să readuceți comanda rotativă în ambele sensuri.

Pentru a activa modul de ventilație intensivă mai întâi opriți dispozitivul rotind butonul în sens invers acelor de ceasornic. LED-ul roșu se aprinde. Apoi apăsați butonul. LED-ul albastru se aprinde și unitatea de recuperare începe să crească performanța ventilației. În acest mod, dispozitivul aerisește la viteza maximă a ventilatorului. Dacă apăsați din nou butonul, unitatea de recuperare va schimba direcția fluxului de aer. După 10 minute în acest mod, unitatea va reveni automat la modul inițial, recuperare. Dacă este necesar să opriți acest mod prematur, doar întoarceți controlerul în orice parte.

8. DESCRIEREA CONTROLULUI ȘI LEGĂRII VENTOXX HARMONY VIA CONTROL WI-FI

Conectarea dispozitivelor pentru a controla Wi-Fi prin aplicația Smart Life-Smart Living Există două opțiuni pentru conectarea la Wi-Fi folosind aplicația:

1. Conexiune în modul SmartCon g. Aceasta este cea mai simplă și mai accesibilă opțiune. Din păcate, este posibil ca unele routere să nu-l accepte.

Conexiune în modul AccessPoint. Utilizați această opțiune dacă routerul dvs. nu acceptă modul SmartCon g.

ATENȚIE! Dacă doriți să activați controlul Wi-Fi, trebuie mai întâi să porniți unul dintre modurile oferite: SmartCon g sau AccessPoint.

8.1. Opțiunea 1. Conexiune în modul SmartConfig

NOTA! Această opțiune de conectare acceptă numai Wi-Fi de 2,4 GHz. Dacă rețeaua dvs. funcționează la 5 GHz, comutați la modul de conectare AccessPoint.

Descărcați aplicația Smart Life - Smart Living pe telefon și selectați opțiunea „Creați un cont nou”. Apoi alegeți țara și introduceți adresa de e-mail. Bifați caseta că sunteți de acord cu politica de confidențialitate a acestei aplicații. La adresa ta de email va fi trimis un cod de verificare, care trebuie introdus în câmpul care apare. Creați o parolă. Apoi apăsați „Mergeți la aplicație”.

Aplicația este acum gata de utilizare.

- Apăsăți butonul „Pornit/Oprit” de trei ori. Apoi apăsați butonul „1” o dată. „SC” începe să clipească pe capacul interior al unității de recuperare. De asemenea, pictograma Wi-Fi va începe să clipească rapid.
- Deschideți aplicația Smart Life - Smart Living. Apăsăți „Adăugați aparat” și selectați „Electrocasnice mici”. Apoi selectați „Sistem de ventilație (Wi-Fi)”. Selectați rețeaua Wi-Fi de acasă și introduceți parola Wi-Fi.
- Asigurați-vă că ledul de pe capacul interior al unității de recuperare a aerului proaspăt clipește rapid. În aplicație, apăsați pe panoul „Intermitent rapid”. Unitatea de recuperare este acum asociată. Odată ce unitatea apare în aplicație, apăsați pe semnul „+” de lângă ea, apoi apăsați pe „Finalizat”.
- Asigurați-vă că pictograma Wi-Fi de pe capacul interior este dezactivată. Pictograma Wi-Fi clipește la pornire până când se stabilește o conexiune la rețea Wi-Fi. Dacă pictograma Wi-Fi nu se stinge pentru o lungă perioadă de timp după repornire, înseamnă că unitatea nu se poate conecta la Wi-Fi. Acest lucru înseamnă de obicei că ați introdus o parolă Wi-Fi greșită sau că routerul dvs. nu permite adăugarea de noi dispozitive în rețea, de exemplu din cauza filtrării adresei MAC. Doar semnul „-” ar trebui să se aprindă pe panou.
- Unitatea de recuperare a aerului proaspăt este gata de funcționare. Funcționarea este aceeași ca și telecomandă. Repetați operația de mai sus pe fiecare unitate pe care doriți să o conectați la controlul Ventoxx Harmony prin Wi-Fi folosind aplicația Smart Life - Smart Living. De asemenea, este posibil să adăugați două unități în același timp dacă ambele primesc semnalul de la aceeași telecomandă.

8.2. Opțiunea 2. Conexiune în modul AccessPoint.

Descărcați aplicația Smart Life - Smart Living pe telefon și selectați opțiunea „Creați un cont nou”. Apoi alegeți țara și introduceți adresa de e-mail. Bifați caseta că sunteți de acord cu politica de confidențialitate a acestei aplicații. La adresa ta de email va fi trimis un cod de verificare, care trebuie introdus în câmpul care apare. Aplicația este acum gata de utilizare.

- Apăsăți butonul „Pornit/Oprit” de trei ori. Apoi apăsați butonul „2” o dată. „AP” începe să clipească pe capacul interior al unității de recuperare. Pictograma Wi-Fi va începe, de asemenea, să clipească lent.
 - Deschideți aplicația Smart Life - Smart Living. Apăsăți „Adăugați aparat” și selectați „Electrocasnice mici”. Apoi selectați „Sistem de ventilație (Wi-Fi)”. Apoi, introduceți numele rețelei Wi-Fi de acasă în câmpul pentru numele rețelei și introduceți parola Wi-Fi. Apoi apăsați „Următorul”.
 - Apăsăți „Asigurați-vă că lumina clipește”. (“Asigurați-vă că lumina clipește”)
 - Apăsăți „Indicatorul luminos clipește lent”.
 - Pe ecran va apărea mesajul „Conectează-ți telefonul la AP-ul dispozitivului tău Wi-Fi”. Apoi apăsați „Continuați conectarea”.
 - Conectați-vă telefonul la rețeaua Wi-Fi a unității de recuperare apăsând pe numele rețelei. Numele rețelei are forma SmartLife-xxxxxxxxxx. Parola Wi-Fi este ventoxypass.
- ATENȚIE! După conectarea la Wi-Fi, din sistem poate apărea un mesaj că Wi-Fi-ul actual nu are o conexiune la Internet. Acest lucru este normal și trebuie să confirmați că doriți să rămâneți în această rețea Wi-Fi.
- Reveniți la aplicația Smart Life - Smart Living și apăsați „Asigurați-vă că AP-ul este

conectat corect și treceți la pasul următor". ("Asigurați-vă că punctul de acces este conectat corect și treceți la pasul următor").

- Asigurați-vă că pictograma Wi-Fi de pe capacul interior este dezactivată. Pictograma Wi-Fi clipește la pornire

până când se stabilește o conexiune la rețea Wi-Fi. Dacă pictograma Wi-Fi nu se stinge pentru o lungă perioadă de timp după repornire, înseamnă că unitatea nu se poate conecta la Wi-Fi. Acest lucru înseamnă de obicei că ați introdus o parolă Wi-Fi greșită sau că routerul dvs. nu permite adăugarea de noi dispozitive în rețea, de exemplu din cauza filtrării adresei MAC. Doar semnul „-” ar trebui să se aprindă pe panou.

Unitatea de recuperare este gata de funcționare. Deschideți panoul Ventoxx Harmony.

Controlul este același cu utilizarea unei telecomenzi.

Acum vă puteți conecta prin Wi-Fi.

8.3. Conectarea unității de recuperare pentru funcționarea asociată prin Wi-Fi (rețeaua dvs. internă)

Ieșiți din Smart Life-Smart Living.

- Îndreptați telecomanda spre Ventoxx Harmony și apăsați combinația de taste: de 3 ori butonul „On/Off” și apoi butonul „Speaker”. Numerele pe care trebuie să le notați vor începe să apară pe panoul capacului interior al unității de recuperare. Aceasta va fi adresa IP a unității dumneavoastră de recuperare descentralizată. De exemplu, numerele vor fi 192.168.2.42 (în IOS, poate fi necesar să introduceți codul în câmpul de căutare în următoarea formă: <http://192.168.2.42.80>) De asemenea, utilizați browserul Safari pentru a adăuga o comandă rapidă la ecranul de pornire al smartphone-ului dvs. Atenție, nu uitați să notați numărul și punctele care apar.
- Accesați browserul dvs. și introduceți codul numeric pe care l-ați reținut în bara de adrese și apăsați ENTER (trebuie să utilizați Safari pe IOS).
- Pagina Ventoxx apare pe ecran. În fereastra care apare, introduceți parola: ventoxypass. Vă puteți schimba parola în setări după autentificare.
- Gata! Acum vă aflați în panoul de control al unităților de recuperare Ventoxx Harmony.
- Salvați o comandă rapidă pe ecranul smartphone-ului sau pe desktopul computerului.

8.4. Conectarea dispozitivului de ventilație la controlul Wi-Fi fără aplicația Smart Life- Smart Living

Apăsați butonul „On/Off” de trei ori. Apoi apăsați butonul „2” o dată. AP-ul începe să clipească pe panoul de acoperire intern al unității de recuperare. Pictograma Wi-Fi va începe, de asemenea, să clipească lent.

- Accesați Setări în secțiunea Wi-Fi a telefonului și conectați telefonul/computerul la rețeaua Wi-Fi a dispozitivului apăsând butonul pentru numele rețelei al dispozitivului (numele rețelei este sub forma SmartLife-xxxxxxxxx). Introduceți parola Wi-Fi: ventoxypass.

ATENȚIE! După conectarea la Wi-Fi, este posibil să primiți un mesaj de sistem că Wi-Fi-ul actual nu are conexiune la internet. Acest lucru este normal și trebuie să confirmați că doriți să rămâneți conectat la această rețea Wi-Fi.

- Accesați browserul dvs. de Internet și introduceți „192.168.1.1” în bara de adrese Dacă aveți un sistem de operare iOS, utilizați browserul Safari.
- Pe ecran va apărea pagina Ventoxx unde trebuie să selectați rețeaua Wi-Fi de acasă și parola acesteia.

- După confirmare, veți auzi un bip și unitatea va reporni. Conectare în curs. Autorizarea a avut succes. În fereastra care apare, introduceți parola: ventoxypass. Apoi apăsați „Rămâneți conectat” și ENTER.
- Asigurați-vă că pictograma Wi-Fi de pe panoul interior al capacului este dezactivată. Pictograma Wi-Fi clipește la pornire până când se stabilește o conexiune Wi-Fi. Dacă pictograma Wi-Fi nu se stinge, înseamnă că unitatea nu se poate conecta la Wi-Fi. Acest lucru înseamnă de obicei că ați introdus o parolă Wi-Fi greșită sau că routerul nu vă permite să adăugați altele noi în rețea, de ex. Itr adresa mac.
Doar semnul „” ar trebui să se aprindă pe panou.
- Veți fi apoi redirectionat automat către pagina de pornire Ventoxx dacă routerul dvs. permite acest lucru. În caz contrar, puteți cere unității adresa IP (butonul „On/O” de 3 ori și apoi butonul „Difuzor”) și să accesați pagina de pornire la adresa respectivă.

8.5. Conectarea dispozitivelor pentru funcționare asociată prin control Wi-Fi Puteți

conecta Ventoxx Harmony pentru funcționare asociată utilizând fie:

1. Conectarea unităților de recuperare pentru funcționare asociată prin Wi-Fi (rețeaua dvs. internă)
2. Conectarea unităților de recuperare la controlul Wi-Fi fără aplicația Smart Life-Smart Living.

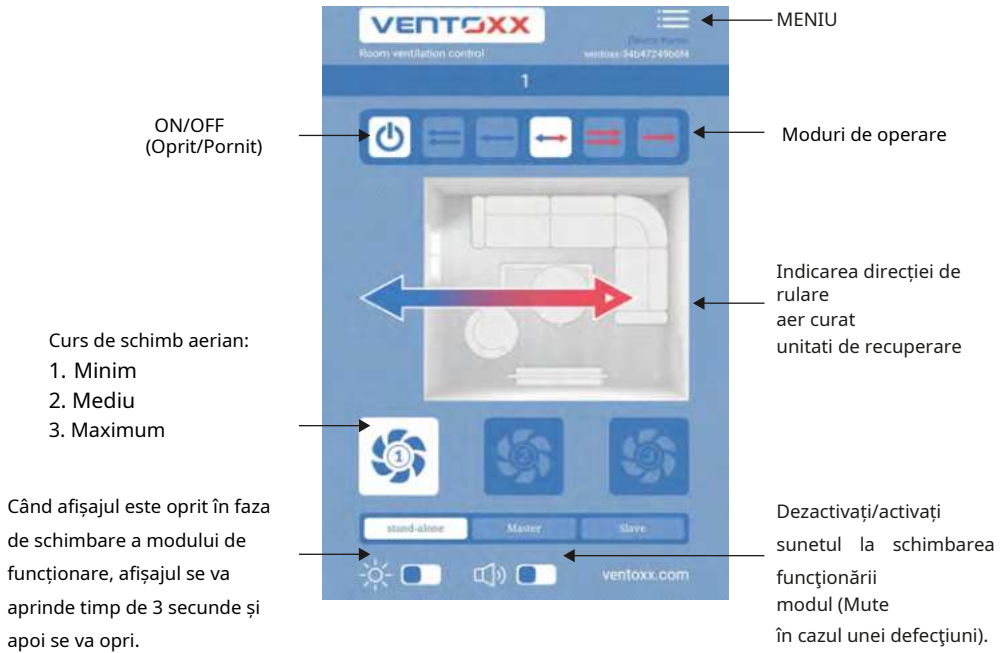
Pentru a face acest lucru, va trebui să faceți următoarele:

Introduceți adresa IP a unității principale, de ex. 192.168.43.250. În fereastra care apare, introduceți parola unității de recuperare. În mod implicit, parola este: ventoxypass. Puteți schimba parola în setări. Sistemul de management al dispozitivului va apărea pe ecran.

În colțul din dreapta sus, apăsați butonul „SETĂRI” (3 liniuțe). Apoi selectați „Conexiune”. Acesta va afișa numele tuturor dispozitivelor independente din rețeaua dvs. Wi-Fi. Selectați dispozitivul pe care doriți să îl setați ca dependent. După ce ambele unități emite un semnal sonor, acestea sunt gata de utilizare pentru funcționare asociată.

Doar două unități de recuperare descentralizate pot fi conectate pentru funcționare asociată!

8.6. Descrierea butoanelor de control:



Moduri de operare:



Mod de ventilație fără recuperare de căldură, 1 - 3 viteze



Modul de ventilație cu șoc - comută în modul de recuperare a căldurii după 10 minute de funcționare.



Modul de recuperare a căldurii

În setările generale, puteți selecta o cameră cu aparate instalate și puteți stabili programul acestora pentru funcționarea automată.

- Selectați tipul de cameră
- Setări numele dispozitivului

1

General settings

Room type:
Hall ← Alegeți o cameră

Device name:
1 ← Numele dispozitivului

Ventilation time:
10 min ← Timp de ventilație*

Disabled remote control

Display

Display brightness:
100 % ← Luminozitatea afișajului unității principale de recuperare

Display time in the mode "indication off":
2 sec ← Este timpul să dezactivați modulele de operare când indicatorul este stins.**

Quality-changing (if turning process by "indication off")

Speaker

Speaker volume:
100 % ← Reglați volumul sunetului

Confirm (automatically turns the main display)

* Timp de ventilație

Acest mod funcționează fără recuperarea aerului și furnizează aer la temperatura exterioară. Cronometrul nu trebuie setat pentru mai mult de 10 minute pentru a evita răcirea.

**

Apăsați săgeata pentru a modifica parametrul dorit.

Setări parole:

Pentru a schimba parola Ventoxx prin aplicația mobilă, accesați „Conexiune” și selectați „Acasă”.

1. Selectați „Conexiune” și apăsați butonul „Setări”.
2. Introduceți și confirmați parola.



- Pentru a vă schimba parola, introduceți mai întâi parola curentă în câmpul „parolă anterioară”.
- Apoi introduceți noua parolă în câmpul „nouă parolă”.
- Introduceți noua parolă din nou.
- În cele din urmă, apăsați butonul „Salvare”.

Ai terminat! Noua parolă a fost schimbată cu succes.

Stabilirea planurilor operaționale

Pentru a seta propriul scenariu de funcționare a dispozitivului, accesați „Meniu”, apoi „Scenariu de funcționare a dispozitivului” și apăsați butonul „Adăugați”.

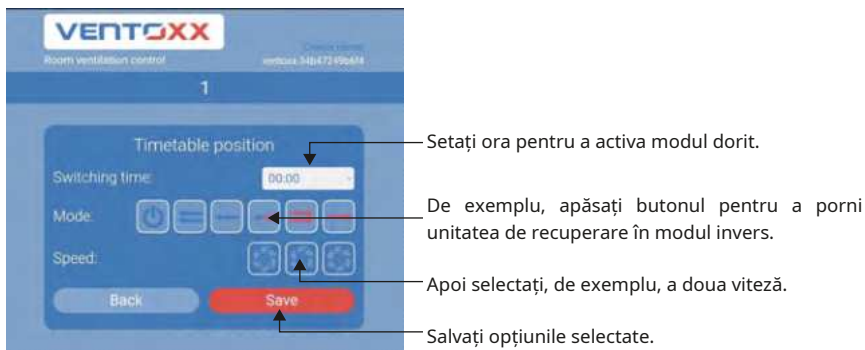


- Dacă doriți să adăugați unul sau mai multe moduri de funcționare pentru ventilație cu recuperare de căldură, apăsați butonul „Adăugați”.



- Selectați modul dorit.
- De exemplu, opriți unitatea de recuperare a aerului proaspăt la ora 21:00.
- Selectați ora la care doriți să schimbați/dezactivați modul de funcționare.
- Apoi apăsați „Salvare”.
- Făcut! Dispozitivul va fi oprit la ora 21:00.

Pe ecran va apărea un meniu cu opțiunea de a selecta un nou mod de operare.



S-a terminat!

Aparatul se va porni la ora setată și în modul de funcționare dorit! Pentru a adăuga unul sau mai multe moduri de cronometru, repetați aceiași pași o dată sau de mai multe ori.

8.7.Reporniți meniul.

Repornire.Pentru a reporni aparatul, apăsați butonul „Stop” de pe telecomandă de trei ori + butonul „Stop”.

Modul SmartConfig.Pentru a intra în modul de conectare SmartConfig, apăsați butonul „Stop” de trei ori + butonul „1” de pe telecomandă.

Modul Access Point.Pentru a intra în modul de conectare AccessPoint, apăsați butonul „Stop” de trei ori + butonul „2” de pe telecomandă.

Mod conexiune directă. Pentru a intra în modul de conectare fără Wi-Fi, apăsați butonul „Stop” de trei ori + butonul „3” de pe telecomandă.

Setări din fabrică.Pentru a reseta complet aparatul (aparatul va reveni la starea inițială, toate setările vor fi resetate și conexiunea Wi-Fi va fi dezactivată), apăsați butonul „Stop” de trei ori + butonul „ventilator” de pe telecomandă.

9. ÎNTREȚINEREA ECHIPAMENTULUI

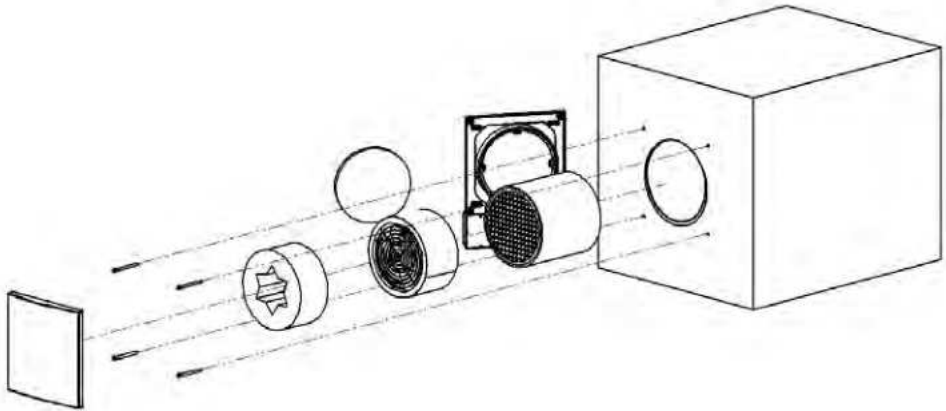
Întreținerea regulată a dispozitivului constă în curățarea filtrului de aer, a schimbătorului ceramic și, în caz de contaminare, și a altor componente. Această întreținere trebuie efectuată de două ori pe an. Vă recomandăm să verificați curățenia filtrului de aer de două până la trei ori pe lună sau să îl înlocuiți cu unul nou. În locurile cu poluare a aerului mai mare, recomandăm întreținerea mai des decât este indicat.

Observa! Deconectați întotdeauna sursa de alimentare înainte de orice întreținere a dispozitivului!

9.1. Curățarea și înlocuirea filtrului de aer

Pentru a curăța filtrul de aer, este necesar să îndepărtați capacul frontal interior din interiorul dispozitivului (în cameră). Folosind ambele mâini, scoateți cu atenție partea de alunecare, eliberând-o de partea înșurubat ferm. Acum ltr-ul este liber accesibil. Scoateți filtrul, spălați-l sub jet de apă și lăsați-l să se usuce liber. După ce ltrul este complet uscat, puneți-l la loc și puneți-l la loc și puneți capacul frontal.

9.2. Curățarea schimbătorului de aer și a altor componente



Pasul 1:

Deconectați sursa de alimentare. Folosind ambele mâini, scoateți cu atenție partea de alunecare, eliberând-o de partea înșurubat ferm. Acum ltr este liber accesibil. Scoateți filtrul, spălați-l sub jet de apă și lăsați-l să se usuce liber.

Pasul 2:

Deconectați cablurile ventilatorului de la conectorul verde. Țineți platforma de bază a carcasei interioare și îndepărtați toate șuruburile sau ancorele care țin platforma de perete. Scoateți cu grijă panoul și deconectați cablurile.

Pasul 3:

Scoateți toba de eșapament Ventoxx Star (dacă aveți versiunea care o include) și cartușul ventilatorului din conducta de aer trăgând de cablul accesoriu (atenție, nu cablul de alimentare!). Scoateți recuperatorul trăgând de cablul atașat cartușului recuperator.



Aveți grijă deosebită când manipulați componentele!

Impactul poate deteriora orice componentă și poate cauza funcționarea defectuoasă a dispozitivului.

Pasul 4:

Spălați schimbătorul de recuperare sub jet de apă și lăsați-l să se usuce complet.

Pasul 5:

În timpul dezasamblării dispozitivului, verificați cu atenție gradul de contaminare a componentelor individuale, cum ar fi caseta ventilatorului, paletel rotorului ventilatorului, pereții interiori ai conductei de aer, amortizoarele de zgomot. Dacă este necesar, curățați componentele individuale conform procedurii de mai jos.

Pasul 5a:

Curățați cu atenție ventilatorul cu un burete sau o perie moale. Este permisă ștergerea cu o cârpă umedă.



Nu curățați ventilatorul cu apă curentă și nu pulverizați ventilatorul. Acest lucru poate cauza deteriorarea ireversibilă și funcționarea defectuoasă a ventilatorului unității de recuperare.

Pasul 5b:

Delux canalul de aer și ștergeți-l cu un burete de curățare, o cârpă sau o perie umed. Asigurați-vă că distanțierul lipit de capătul țevii este încă strâns.

Pasul 5c:

Clătiți amortizorul Ventoxx Star sau spălați-l sub jet de apă. Este interzisă spălarea în mașina de spălat. Asigurați-vă că toba de eșapament este complet uscată înainte de a o reinstala.



Reintroduceți toate componentele unității de recuperare numai după ce s-au uscat complet!

Pasul 6:

Reasamblați dispozitivul în ordinea inversă a dezasamblării prezentată mai sus. Conectați cablurile și puneți la loc panoul mobil al capacului frontal. Apoi conectați dispozitivul la sursa de alimentare.

Instrucțiuni suplimentare și o prezentare mai detaliată a dispozitivului pot fi găsite la www.youtube.com după introducerea „Ventoxx Harmony” în motorul de căutare de pe site-ul respectiv. Faceți clic pe linkul de mai jos sau scanați codul QR de pe dispozitivul dvs. mobil.

9.3. Rezolvarea erorilor și erorilor

Eroare	Soluții posibile ... vă rugăm să verificați dacă:
Putere a aerului insuficientă	<ul style="list-style-type: none"> • Viteză scăzută a ventilatorului selectată, selectați viteză mai mare a ventilatorului. • Verificați dacă capacul panoului mobil este deschis. • Filtrul de aer este înfundat/murdar, curățați filtrul de aer. • Schimbătorul de recuperare este înfundat/murdar, curățați schimbătorul de recuperare.
Doar aer rece sufla	<ul style="list-style-type: none"> • Verificați dacă unitatea de recuperare este instalată corect conform instrucțiunilor și dacă unitățile sunt împerecheate, dacă sunt conectate corect. • Unitatea de recuperare poate fi în modul de ventilație fără recuperare (fără recuperare de căldură). Comutați unitatea în modul de recuperare standard.
Zgomot nestandard al unității de recuperare	<ul style="list-style-type: none"> • Verificați instalarea corectă a unității de recuperare conform instrucțiunilor de instalare. Verificați dacă unitatea este asamblată corect după întreținere. Procedurile sunt date în cele precedente capitole. • Verificați dacă ventilatorul nu este înfundat sau dacă nu există obiecte străine în conductele sau componentele unității de recuperare (dacă da, scoateți-l). Curățați toate componentele unității de recuperare.
Ventilatorul nu se rotește	<ul style="list-style-type: none"> • Verificați conectarea corectă a ventilatorului. • Verifică conexiunea de alimentare. • Verificați conectivitatea cu șoferii.
<p style="text-align: center;">Dacă ventilatorul este încă inoperant după efectuarea punctelor de mai sus, ventilatorul sau controlerele pot fi deteriorate. Contactați vânzătorul unității de recuperare Ventox Harmony.</p>	

11. CALITATE ȘI GARANȚIE

Vă rugăm să citiți cu atenție instrucțiunile de instalare și întreținere înainte de a instala unitatea de recuperare a căldurii Ventoxx Harmony.

Perioada de garanție pentru toate produsele Ventoxx este de doi ani de la data achiziției. Obligațiile de garanție sunt de a asigura funcționarea și întreținerea corectă a unității achiziționate și a echipamentelor aferente de către producător, cu condiția ca acestea să fie instalate, pornite, utilizate și întreținute în conformitate cu instrucțiunile oficiale ale producătorului pentru modelul specific de unitate de recuperare descentralizată.

Perioada de garanție este invalidă în următoarele cazuri:

- Etichetele de protecție de pe placa de montare a capacului interior sunt deteriorate.
- Unitatea de recuperare funcționa fără filtru.
- Echipamentul de ventilație a fost expus la o poluare severă (în special în timpul reconstrucției incintei) din cauza acoperirii necorespunzătoare a unităților de recuperare descentralizate și a unităților de control împotriva acțiunii prafului și murdăriei.
- Filtrul și schimbătorul de recuperare nu sunt curate, nu sunt întreținute în mod regulat.
- Nu se folosesc componente originale.
- Asamblarea și setarea unității de recuperare nu sunt în conformitate cu instrucțiunile, recomandările și manualele producătorului.

În cazul nefuncționalității sau deteriorării după perioada de garanție, contactați vânzătorul unității de recuperare Ventoxx, care va va asigura inspectarea, repararea sau întreținerea corespunzătoare a dispozitivului.

VENTOXX



Distribuitor oficial pentru Cehia: KLIMATIKA jknp
sro, Dolany 690, 783 16 Dolany
www.klimatika.cz; +420 736 483 571

 **KLIMATIKA**
JKNP