

# AERIUM SA215

## CURĂTOR DE AER ȘI UMIDIFICATOR

### MANUAL DE UTILIZARE

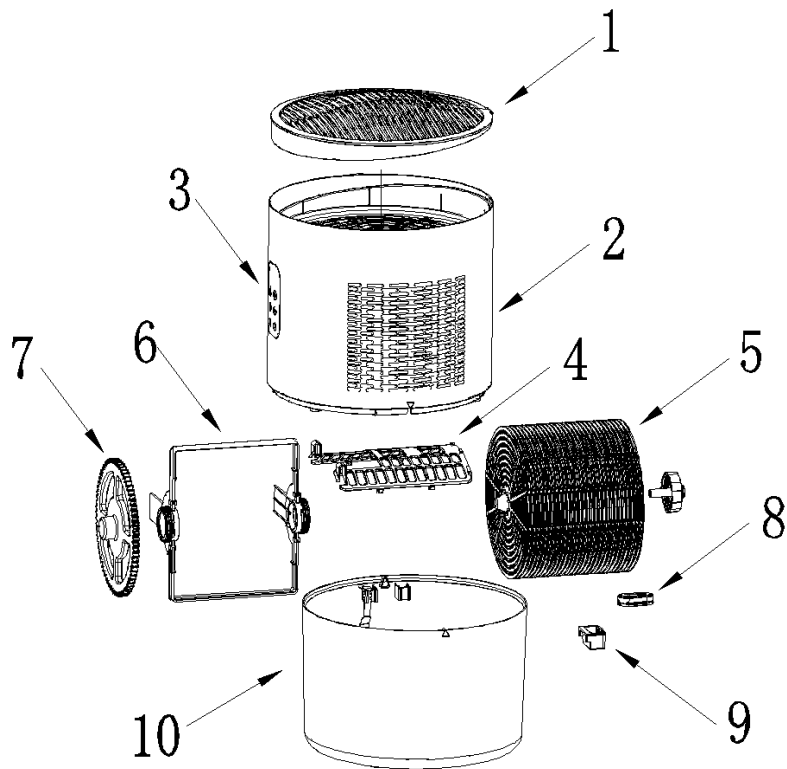


Vă mulțumim că ați achiziționat umidificatorul și purificatorul nostru de aer! Vă rugăm să citiți cu atenție manualul de utilizare înainte de utilizare.



## I. Diagramă

1. Capac superior
2. Corpul dispozitivului
3. Controlapanou
4. Capacul de jos
5. Rolator cu disc rotativ
6. Titularulcilindru cu disc
7. Piuliță de blocare
8. Ion de argint
9. Tava cu arome
10. Rezervor de apă



## II. Principalele avantaje

- Datorită evaporării naturale a apei, asigură o umiditate ideală, umidifică uniform aerul și nu lasă praf alb.
- În același timp, filtrul rotativ curăță în mod constant aerul de praf și murdărie.
- Ușor de utilizat folosind ecranul tactil.
- Curățare ușoară a discurilor rotative, potrivite și pentru spălarea în mașina de spălat vase.
- UV + ioni de argint + filtru HEPA = asigură purificarea aerului pe mai multe niveluri.
- Funcționare silențioasă.
- Oprire automată în caz de lipsă de apă.
- Opțiune de adăugare a uleiurilor esențiale parfumate.

## III. Tparametrii tehnici

Numemodel: SA215

Performanță de hidratare: max.300 ml/h

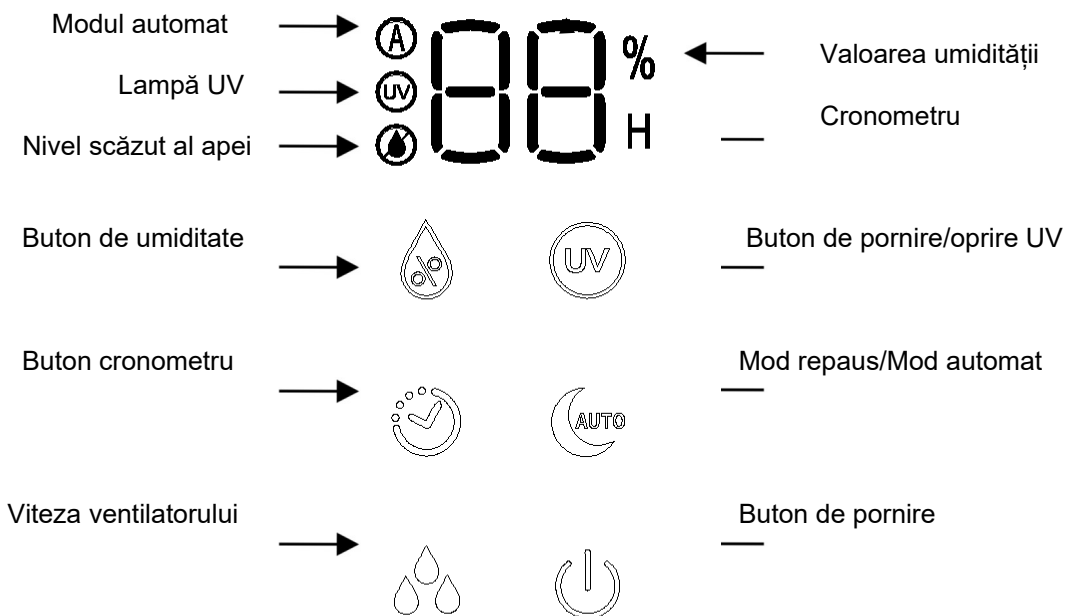
Volumul rezervorului de apă: 4,5 l

Tensiune nominală: AC 220-240V, 50/60 Hz

Putere nominala: 32 W

Protecție împotriva șocurilor electrice: ClasaII

## IV. Panou de control



### Buton de pornire

Conectați la curent, se va auzi un bip și dispozitivul va intra în modul de așteptare. După apăsarea acestui buton, mașina începe să funcționeze. După ce apăsați din nou acest buton, mașina nu mai funcționează și intră în modul de așteptare.



### Buton viteza ventilatorului

O singură apăsare este folosită doar pentru a verifica și seta viteza ventilatorului și rămâne neschimbată. Apăsați din nou acest buton pentru a crește sau a micșora viteza ventilatorului în funcție de nevoile dvs. Afișajul arată nivelul setării curente. Viteza maximă este întotdeauna setată când dispozitivul este pornit.



### Buton Sleep/Automodă

După prima apăsare, dispozitivul va intra în modul de reglare automată și ledul „mod automat” se va aprinde pe afișajul digital. LA când umiditatea din cameră este mai mică de 60% RH, dispozitivul funcționează cu viteza maximă a ventilatorului când umiditatea din cameră este între 60% RH și 68% RH, dispozitivul funcționează cu turație medie a ventilatorului când umiditatea din cameră este mai mare de 68% RH, dispozitivul funcționează cu viteza minimă a ventilatorului. Apăsați butonul a doua oară, mașina va ieși din modul automat, iar indicatorul „mod automat” de pe afișajul digital se va stinge;

Apăsați lung butonul „mod inactiv”: dispozitivul va intra în starea „mod inactiv”, iar toate pictogramele de pe ecran se vor opri după intrarea în modul inactiv.

Apăsați și mențineți apăsat butonul „Sleep” din nou pentru a ieși din modul de repaus, iar pictograma corespunzătoare de pe afișajul digital se va aprinde din nou.



### Butonul de timp

Apăsați acest buton pentru a porni funcția de setare a cronometrului cu un interval de timp de 1-12 ore, după atingerea temporizatorului setat, mașina se va opri automat din funcționare.

**Buton UV** 

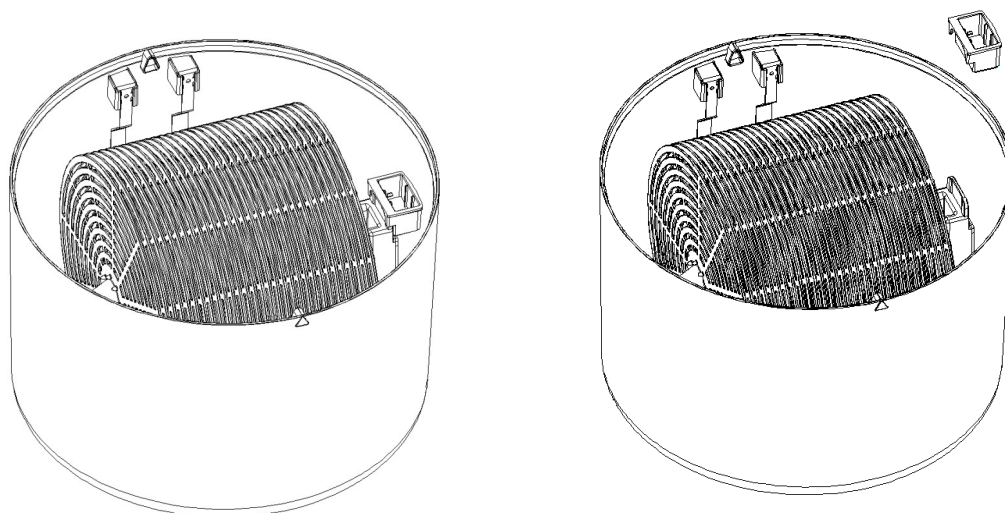
Prin apăsarea acestui butonpemâncași opritmâncafuncțieșiUV.

**butonul Setăriniveluriumiditate** 

Tacest buton poate fi folosit pentru a seta valoarea necesară a umidității. După atingerea valorii setate, dispozitivul va funcționa într-o treaptă joasă. Intervalul de setare al umidității este de la 40% la 80%RH. Primele două minute după pornire budeaparatumidificarea forțată. În aceste două minute, chiar dacă umiditatea ambientală atinge valoarea setată, aparatul nu se va opri din umidificare.

## V. Funcțiile difuzorului de aromă

Scoateți cu grijă rezervorul de aromă din interiorul rezervorului de apă, lângă cilindrul cu disc rotativ (vezi imaginile de mai sus). Adăugați câteva picături de ulei esențial de parfum și puneți cartușul de aromă înapoi în dispozitiv.



## VI. Curățarea dispozitivului

### Instrucțiuni de curățare

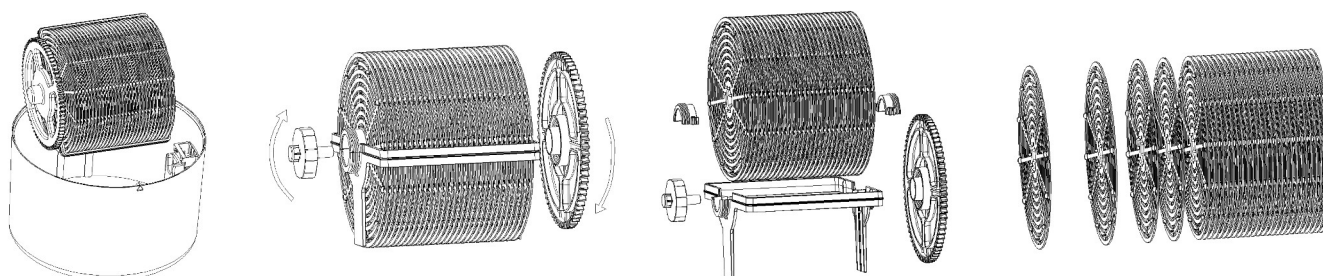
Vă recomandăm să curățați discurile și dispozitivul cel puțin o dată pe săptămână. Înainte de curățare, deconectați întotdeauna dispozitivul de la sursa de alimentare pentru a evita șocurile electrice.

Curățarea părții superioare a dispozitivului - numai cu o cârpă umedă. Nu spălați niciodată partea superioară cu apă - acest lucru ar putea deteriora componentele electronice.

Curățarea recipientului cu apă - curățați recipientul cu apă folosind un burete moale și agenți de curățare obișnuiți. Nu folosiți substanțe abrazive, deoarece acestea pot deteriora suprafața recipientului. După curățare, clătiți bine recipientul cu apă.

Curățarea cilindrului cu disc rotativ - umpleți recipientul cu apă cu agent de curățare și spălați cu atenție cilindrul cu disc rotativ. Cilindrul poate fi dezamblat pentru o întreținere mai ușoară: scoateți-l din recipient și slăbiți piulițele de blocare de la ambele capete rotind-o în sens invers acelor de ceasornic. De

asemenea, puteți spăla discurile demontate în mașina de spălat vase. După curățare, clătiți-le cu apă și reasamblați. Strângeți piulițele doar cu mâna, nu este nevoie să le strângeți puternic. Nu folosiți unelte pentru a evita deteriorarea.



## VII. Funcționarea dispozitivului

- Mediul de lucru adecvat al umidificatorului de aer este temperatura  $1^{\circ}\text{C} \sim 45^{\circ}\text{C}$  iar umiditatea relativă este mai mică de 80%RH.
- Dacă este utilizat în interior sau într-un mediu cu umiditate relativă mai mare de 70%, vă rugăm să setați puterea la un nivel scăzut.
- Utilizați apă curată cu o temperatură sub  $40^{\circ}\text{C}$ . (Se recomandă utilizarea distilată apă).
- Dacă nu veți folosi dispozitivul pentru o perioadă lungă de timp, îndepărtați toată apa din recipient și deconectați dispozitivul de la sursa de alimentare.
- Înainte de a porni aparatul pentru prima dată sau dacă dispozitivul nu a fost folosit o perioadă lungă de timp, vă recomandăm curățarea recipientului de apă și a cilindrului cu disc rotativ.
- După pornirea dispozitivului, este posibil ca umiditatea măsurată a aerului să nu corespundă imediat realității. Aceasta este o întâmplare comună. Așteptați aproximativ 2 minute pentru ca valoarea măsurată să se stabilească. Chiar și atunci, valoarea măsurată poate diferi de valorile măsurate de alte instrumente în funcție de temperatură, locație, debitul de aer și alți factori. Umiditatea măsurată a aerului este doar pentru măsurători orientative.
- Nu așezați aparatul în apropierea surselor de căldură (încălzitor, șemineu, aragaz), evitați lumina directă a soarelui. Acest lucru poate deteriora dispozitivul sau poate provoca un incendiu. În același timp, este necesar să vă asigurați că apa din dispozitiv nu îngheață.
- Utilizați întotdeauna dispozitivul pe o suprafață plană.
- Pentru o funcționare corectă, este necesar să se asigure o circulație suficientă a aerului. Asigurați-vă că este păstrată o distanță minimă de cel puțin 30 cm în jurul și deasupra dispozitivului.

## VI II. Pornirea dispozitivului

- 1) După despachetarea dispozitivului din cutie, îndepărtați mai întâi tot materialul de ambalare sau filmul de protecție.
- 2) DINGhidează partea superioară a rezervorului cu apă. Nivelul apei trebuie să fie sub linia MAX din rezervor.
- 3) După conectarea la priză, dispozitivul trece în modul standby.
- 4) Apăsăți butonul de pornire pentru a porni dispozitivul.
- 5) Când mașina este în afara apei, indicatorul de funcționare va deveni roșu și mașina nu va mai funcționa.
- 6) Pentru funcția de aromă, ridicați partea superioară a dispozitivului, scoateți recipientul pentru aromă din rezervorul de apă și adăugați câteva picături la elde ulei esențial, pune partea superioară înapoi și pornește dispozitivul, apoi te poți bucura de aroma care vine de la aparat; Dacă nu utilizați dispozitivul pentru o perioadă lungă de timp, vă rugăm să scoateți recipientul pentru aromă, să-l curățați și apoi să-l puneți înapoi în dispozitiv.

## IX Siguranțăobserva

- Este strict interzisoporniți aparatul fără apă în rezervor.
- Dacă apare vreun sunet sau miros neobișnuit în timpul funcționării, opriți imediat mașina și scoateți ștecherul din priză.
- Înainte de curățare sau mutaredispozitiveopriți alimentarea.
- Nu introduceți degetele sau alte obiecte în orificiile dispozitivului. Pot apărea răniri sau deteriorarea dispozitivului.
- Nu mutați dispozitivul în timp ce acesta se află în rezervordispozitiveapă.
- Nu dezasmblați sau modificați dispozitivul în niciun fel.În caz de defecțiune, contactați service-ul.
- Opriți alimentarea înainte de a adăuga apă.
- Este strict interzisă acoperirea orificiilor de evacuare și admisie a aerului,când dispozitivul este pornit.
- Dispozitivul trebuie plasat la îndemâna copiilor.
- Nu atingeți cablul de alimentare cu mâna umedă sau udă. Există riscul de electrocutare sau chiar de deces.
- Acest produs poate fi utilizat și utilizat numai de copii cu vârsta de peste 8 ani. Persoanele cu dizabilități senzoriale sau mentale sau lipsă de cunoștințe și experiență relevante trebuie să se asigure că pot folosi acest produs în siguranță, sub supraveghere și îndrumare și că înțeleg pericolele asociate acestui produs. a folosi
- Copiii trebuie supravegheați și îndrumați în mod adecvat atunci când curățează și întrețin acest produs.
- 
- Acest produseste permisnumai pentru utilizare în interior, nu folosiți în aer liber.
- Nu vă cățărați și nu vă așezați pe dispozitiv.
- Nu înlocuiți cablul de alimentare fără autorizație. Dacă cablul de alimentare este deteriorat,contactați serviciul.
- Acest produs nu poate fi aruncat împreună cu deșeurile menajere.
- Acest produs trebuie eliminat de către o organizație autorizată pentru reciclarea unor astfel de echipamente electrice și electronice.
- Colectarea și reciclarea deșeurilor ajută la conservarea resurselor naturale și asigură eliminarea produselor într-un mod ecologic și sănătos.

1.Vă rugăm să rețineți, că umiditatea ridicată poate duce la creșterea organismelor biologice, cum ar fi bacteriile.

2. Nu creați un mediu excesiv de umed în jurul umidificatorului. Dacă mediul înconjurător este de extiumedă, reducevitezăumidificator pentru a reduce cantitatea de umidificare. Dacă nu poți repedeESTreduceți umidificatoarele, utilizați umidificatorul intermitent. Nu permiteți udarea materialelor absorbante precum covoarele, draperiile, draperiile sau fețele de masă.

3. Nu lăsați apă în rezervor când nu utilizați umidificatorul.

4. Când depozitați umidificatorul, asigurați-vă că goliți apa din interior și curățați-l. DacănDacă nu a fost folosit o perioadă lungă de timp, curățați umidificatorul înainte de a-l folosi din nou.

5. Avertisment: Microorganismele pot fi prezente în apa din mediul în care este folosit sau depozitat umidificatorul. Dacă apa nu este schimbată des sau dacă rezervorul nu este curățatcel puțin o data pe saptamana, aceste microorganisme se pot înmulți în rezervor și se pot evapora în aer, ceea ce poate cauza probleme grave de sănătate.

6. La fiecare 3 zile, goliți rezervorul de apă și schimbați apa.Cel puțin o dată pe săptămânăcurățați-l cu apă curentă de la robinet saucuratenieagent pentru îndepărtarea oricăror depuneri, depuneri sau pelicule care s-au format pe părțile laterale sau în interiorul rezervorului și ștergeți toate suprafețele uscate.

## X. Depanare tipică:

Dacă umidificatorul nu funcționează corect, verificați următoarele înainte de a solicita service:

PROBLEMĂ	CAUZA	SOLUȚIE
Ventilatorul nu se rotește	Aparatnu este logodit	Verificasursă de alimentare și că cablul de alimentare nu este deteriorat.
	Comutatorul de alimentare nu este pornit	Porniți alimentarea
	Partea superioară nu este poziționată corect	Ridicați partea superioară, întoarceți-l la 180°, puneți-l înapoi și încercați din nou.
	Nu există apă în rezervor	Completați rezervorul cu apă
	Nivelul apei prea scăzut	Adăugați apă
	Nivelul apei prea mare	Nivelul apeiține subo linieMAX
MIROS EVIDENT DE APĂ	Masina noua	Deschideți capacul și lăsați dispozitivul12 ore la umbra.
	Apa este murdară sau a stat prea mult timp în dispozitiv	Scoateți apa din dispozitiv, vcurățați rezervorul de apă și discurile rotative și adăugați apă curată
	Întreținere neglijată	Curățați rezervorul de apă și discurile rotative și adăugați apă curată
ZGOMOT ANORMAL	Superiorcapacul nu este la locul lui	Verificalocația capacului superior
	Partea superioară a dispozitivului nu este atașată corect la rezervorul de apă	Verificați dacă dispozitivul este așezat corect.
	Rola cu disc rotativ nu este instalată corect	Verificați dacă cilindrul este introdus corect.

## INFORMAȚII PRIVIND ELIMINAREA ȘI RECICLARE



Toate produsele cu această etichetă trebuie eliminate în conformitate cu reglementările privind eliminarea echipamentelor electrice și electronice (Directiva 2012/19/UE). Eliminarea acestora împreună cu deșeurile municipale obișnuite este inadmisibilă. Aruncați toate aparatele electrice și electronice în conformitate cu toate reglementările locale și europene, la punctele de colectare desemnate, cu autorizația și certificarea corespunzătoare, în conformitate cu reglementările locale și legislative. Eliminarea și reciclarea corespunzătoare contribuie la minimizarea impactului asupra mediului și asupra sănătății umane. Puteți obține informații suplimentare despre eliminare de la dealer, un centru de service autorizat sau autoritățile locale.

