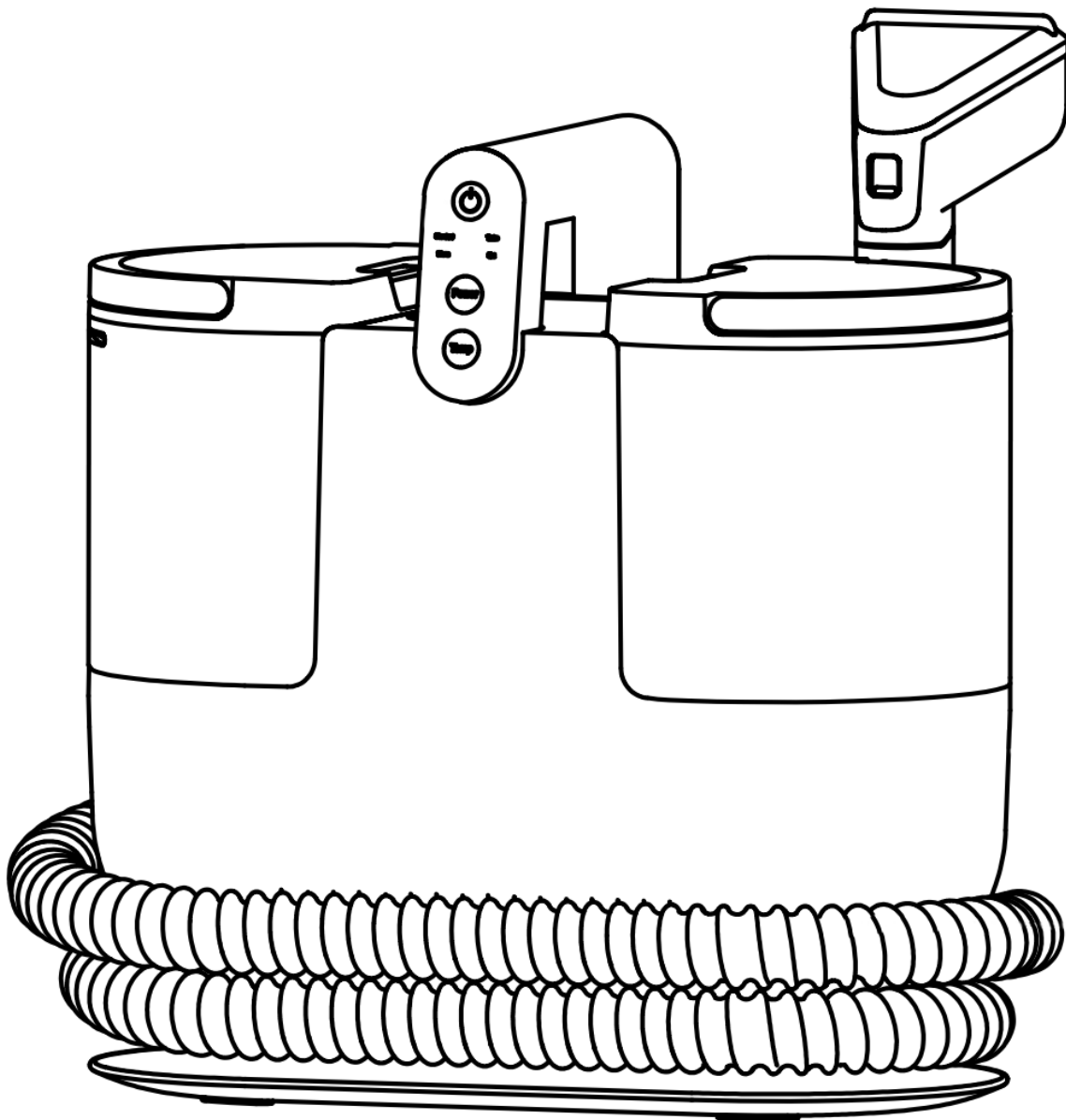




Instrucțiuni de folosire

**Aspirator pentru scaune și scaune
auto AERIUM R1600 Clean
Professional**



Înainte de a utiliza produsul, vă rugăm să citiți cu atenție acest manual și să-l păstrați.

Conținut

1. Introducere.....	2
2. Instrucțiuni importante de siguranță.....	2
3. Descriere.....	4
4. Specificațiile produsului.....	5
5. Pregătirea înainte de prima utilizare.....	5
6. Iată-ne.....	6
7. Instrucțiuni de utilizare.....	8
8. Întreținere.....	10
9. Rezolvarea problemelor.....	14
10. Declarație de conformitate.....	15

1. Introducere

Citiți cu atenție Ghidul utilizatorului. Curățați și întrețineți produsul conform instrucțiunilor. Dacă apar anomalii, vă rugăm să consultați mai întâi secțiunea Depanare.

Această garanție devine nulă dacă defectul este rezultatul deteriorării accidentale, utilizării greșite, abuzului, neglijenței, reparației sau modificării necorespunzătoare de către persoane neautorizate sau dacă nu au fost respectate instrucțiunile de utilizare furnizate împreună cu produsul. De asemenea, garanția nu acoperă uzura normală sau utilizarea comercială.

În niciun caz răspunderea nu va depăși prețul de achiziție plătit de cumpărător pentru produs. Nicio responsabilitate pentru orice pierdere directă, indirectă, incidentală sau consecutivă care decurge din utilizarea produsului.

2. Instrucțiuni importante de siguranță

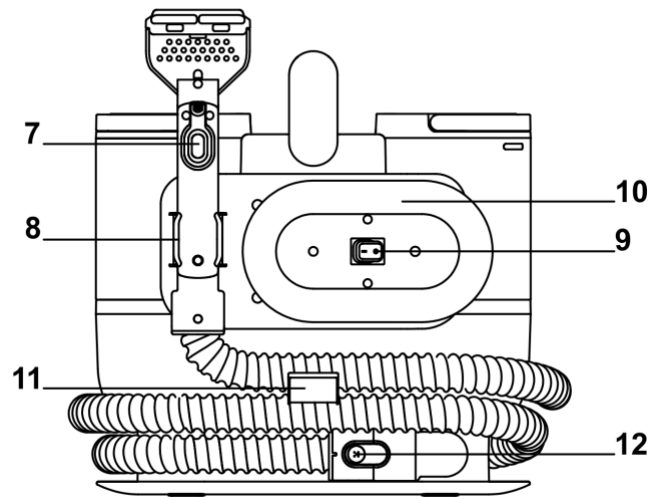
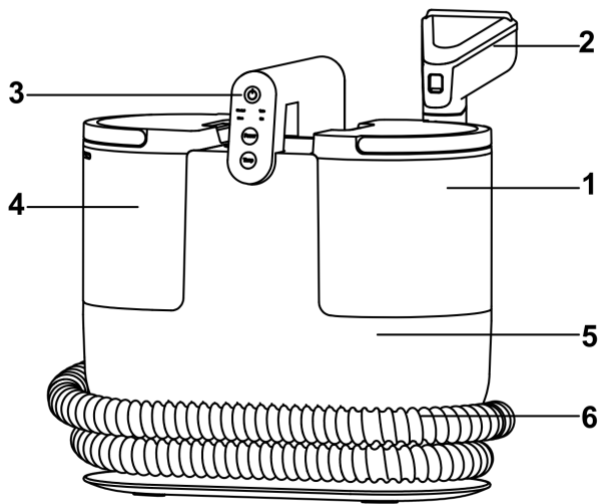
CITIȚI TOATE INSTRUCȚIUNILE ȘI AVERTISMENTELE DIN MANUALUL UTILIZATORULUI ȘI DE PE APARAT ÎNAINTE DE A UTILIZA ACEST APARAT.

Respectați întotdeauna următoarele precauții de bază atunci când utilizați acest aparat electric:

1. Deconectați priza înainte de întreținere, inspecție și relocare.
2. Utilizați lichid de curățare profesional fără bure pentru a evita deteriorarea mașinii.
3. Îndepărtați în mod regulat praful din priză și asigurați-vă conectarea sigură a acestuia.
4. Deconectați-l dacă mașina nu este utilizată o perioadă lungă de timp.
5. Evitați supraîncărcarea prizei.
6. Utilizați cu tensiune de rețea de 220 V AC.

7. În caz de defecțiune, opriți imediat, opriți și deconectați.
8. În cazul unor sunete sau mirosuri neobișnuite, consultați manualul sau asistența pentru clienți.
9. A se păstra departe de foc, surse de căldură etc.
10. Opriți imediat dacă duza este blocată de obiecte străine sau aspirată.
11. Curățați rezervorul de apă și rezervorul de apă reziduală murdară înainte de următoarea utilizare.
12. Deconectați întotdeauna cablul de alimentare după utilizare.
13. Manipulați cablul de alimentare cu grijă; evitați deteriorarea sau tragerea excesivă.
14. Nu utilizați dacă cablul, ștecherul sau priza sunt deteriorate sau slăbite.
15. Evitați contactul cu mâinile ude.
16. Nu lăsați ștecherul la îndemâna copiilor.
17. Nu folosiți pentru pulverizarea anumitor substanțe.
18. Evitați să respirați substanțele inflamabile sau explozive.
19. Evitați inhalarea de ulei, gaz sau praf uscat.
20. Nu dezamblați, reparați sau modificați singur mașina.
21. Nu utilizați în condiții periculoase (apă de ploaie, vânt puternic).
22. Nu scufundați mașina principală în apă.
23. Evitați inhalarea murdăriei și a prafului dacă bănuiți o boală infecțioasă.
24. Folosiți numai cu rezervor de apă uzată murdară în scopuri de curățare.
25. Evitați să vă înclinați sau să conduceți mașina.
26. A nu se lăsa la îndemâna copiilor mici; interziceți-le să folosească sau să se joace.
27. Evitați utilizarea în aer liber.
28. Întrerupeți utilizarea dacă deschiderea de aspirație este blocată.
29. Evitați să trageți de cablul de alimentare în timpul conectării sau deconectării pentru a evita șocurile electrice.
30. Numai tehnicienii autorizați pot dezambla acest produs; autodemontarea este interzisă.
31. Nu lăsați un cablu de alimentare lung în apă; utilizați cârligul inclus pentru a-l depozita.
32. Țineți departe de mucuri de țigară, brichete sau flăcări deschise.
33. Curățați produsul după cum este necesar după fiecare utilizare.
34. Nu așezați obiecte grele sau ascuțite pe mașină.
35. Este destinat numai pentru uz casnic în interior; nu folosiți în aer liber.
36. Nu aplicați presiune (peste 10 kg) asupra produsului.

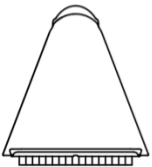
3. Descriere



- 1. Rezervor de apă curată
- 2. Perie de curățare
- 3. Panou de control
- 4. Rezervor pentru apă poluată
- 5. Motor principal
- 6. Furtun

- 7. Buton de pornire a pulverizării cu apă
- 8. Paranteză
- 9. Întrerupător principal
- 10. Baza bobinei cablu
- 11. Cataramă
- 12. Castelul

Accesorii:



Perie standard



Perie lată



Perie de autocurățare



Perie pentru crăpături

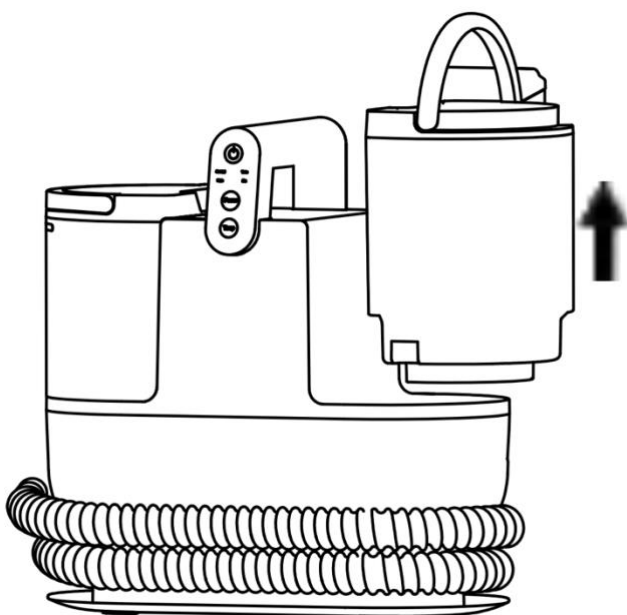
4. Specificațiile produsului

Funcționare nominală Tensiune	220V 50 Hz	Tipul motorului	Motor pentru aspirare uscata si umeda
Putere nominală	1200W	Durata de viata a motorului	≥300H
Etapa de vid	13KPa	Lungimea furtunului	1,7 m
Zgomot	≤83db	Nivel de rezistență la apă	IPX4
Capacitate rezervor pt apă curată	1600ml	Greutatea netă a mașinii	4,2 kg
Capacitate rezervor pt apa poluata	950 ml	Temperatura ambiantă de lucru	5-60°C
Lungimea sursei de alimentare cablu	5 m	Dimensiunile mașinii	320*226*327mm
Timp de incalzire	15s	Durata de viață a încălzitorului	2300H

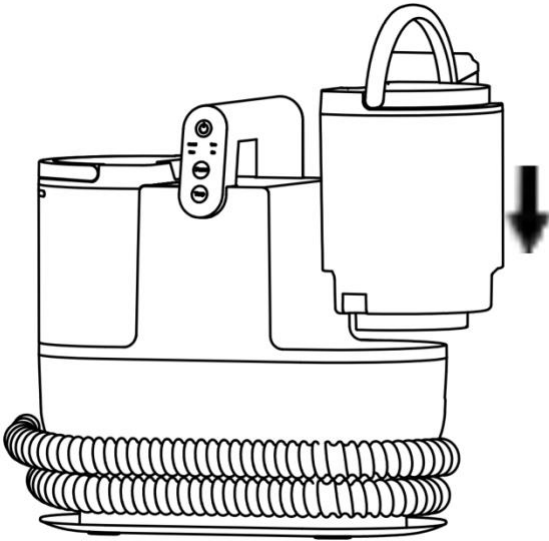
5. Pregătirea înainte de prima utilizare

1. Scoateți rezervorul de apă curată din corpul principal.

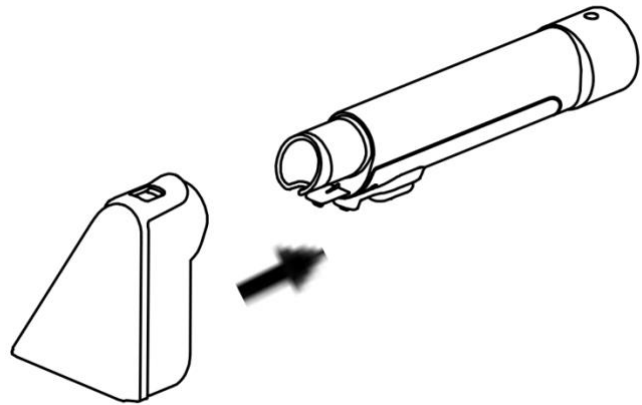
2. Deschideți rezervorul și umpleți-l cu apă curată



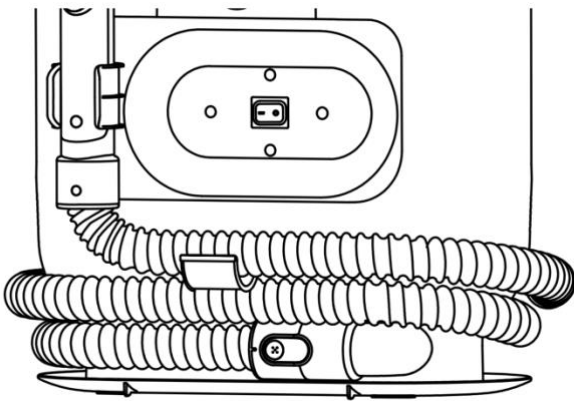
3. Instalați rezervorul de apă curată la loc.



4. Introduceți peria în mâner

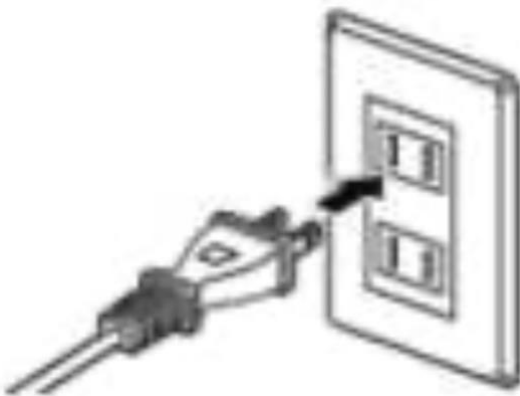


5. Asigurați furtunul și cablul de alimentare înainte de manipulare.

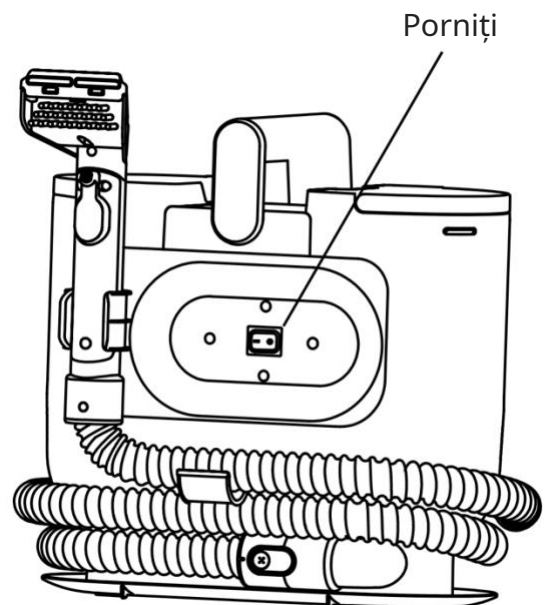


6. Iată-ne

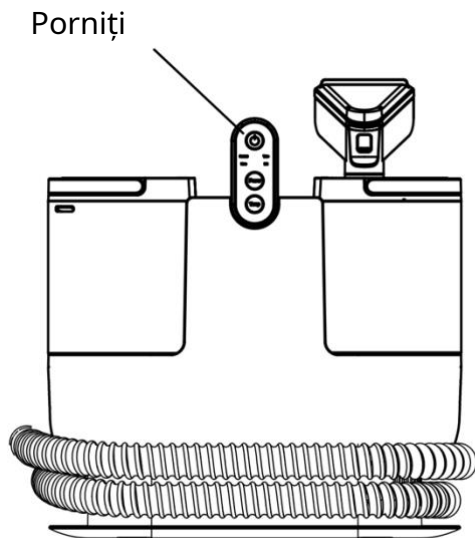
1. Conectați la o priză.



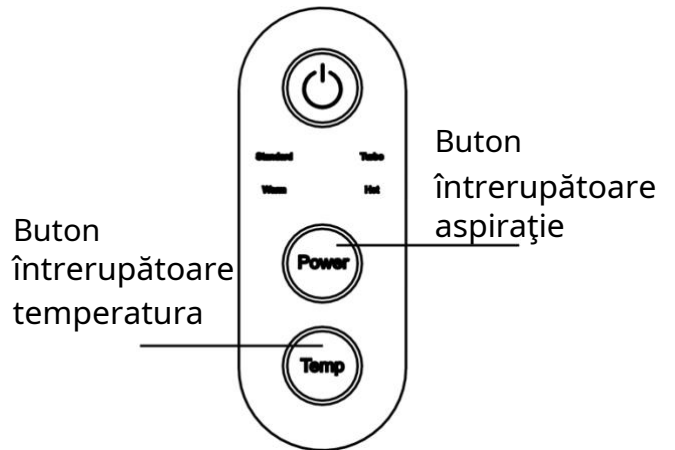
2. Porniți întrerupătorul principal



3. Porniți alimentarea pentru a porni.

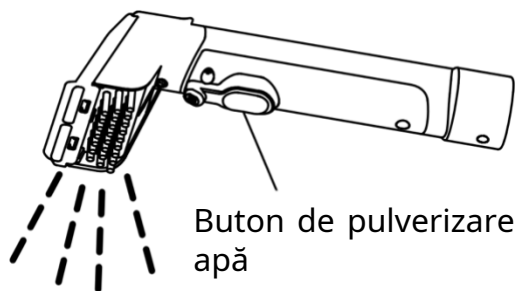


4. Selectați puterea de aspirație sau temperatura apei.

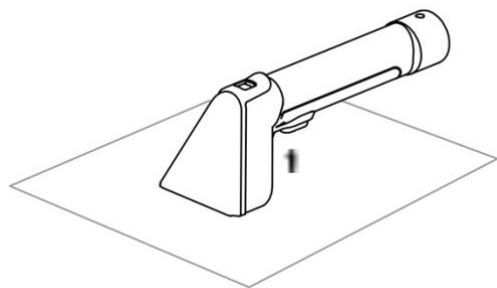


Notă: Înainte de a folosi apa fierbinte, stropiți apa rămasă din tub

5. Apăsați butonul de pulverizare cu apă 6. Aspirați excesul de apă, pentru dozarea apei curate.

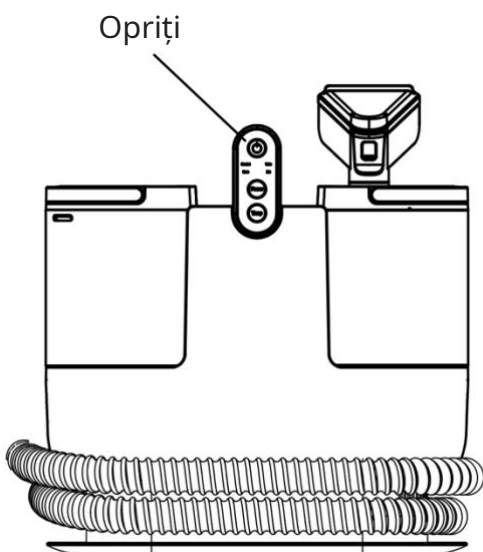


Pulverizați zona contaminată cu apă curată, asigurând o acoperire uniformă. Evitați pulverizarea continuă în același loc. După pulverizare, stoarceți excesul de apă pentru a preveni mucegaiul și mirosul.

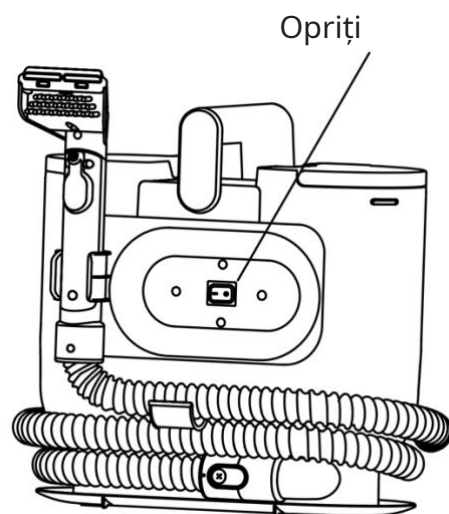


Opriți pulverizarea și aspirați apa contaminată. După ce ați folosit o țesătură care reține cu ușurință umiditatea, fie uscați cu aerul, fie uscat.

7. Opriți alimentarea



8. Opriți întrerupătorul principal.

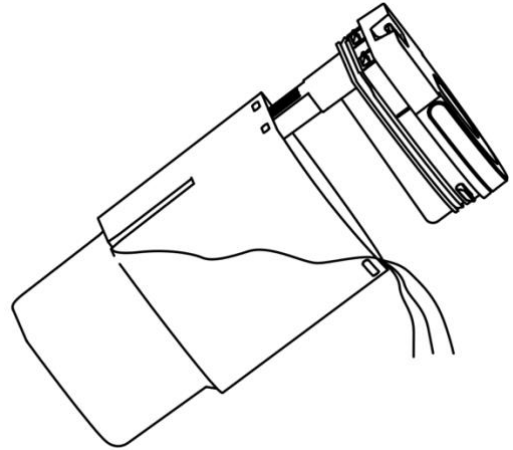


Dacă dispozitivul nu va fi folosit o perioadă lungă de timp, opriți alimentarea principală

9. Deconectați de la priză.



10. Turnați apa reziduală curată și murdară și curățați recipientul.



Notă: Asigurați-vă că alimentarea este oprită înainte de a deconecta. Readuceți cablul de alimentare spiralat în locația sa originală după utilizare.

7. Instrucțiuni de utilizare

Pentru a preveni înfundarea conductei de aer, asigurați-vă că îndepărtați resturile mari din zonă, cum ar fi bucăți mari de hârtie, hârtie de împachetat, etc. Această mașină este concepută pentru curățarea suprafețelor moi, cum ar fi țesăturile și plușul. Nu este recomandat pentru utilizare pe suprafețe dure.

1. Apăsați comutatorul de alimentare pentru a porni mașina și a începe funcționarea; apăsați din nou butonul de pornire pentru a opri aparatul.
2. Performanță: Setarea implicită este modul „Standard”. Apăsați butonul „Power” pentru a comuta în modul „Turbo”. Apăsați din nou pentru a reveni la modul „Standard”, utilizați butonul pentru a comuta între cele două moduri.
3. Temperatura: Setarea implicită este modul „Călduț”. Apăsați butonul „Temp” pentru a comuta în modul „Hot”. Apăsați din nou pentru a reveni la modul „Călduț”, utilizați butonul pentru a comuta între cele două moduri.
4. Avertizare rezervor de apă uzată poluată plin: Când rezervorul de apă uzată este plin, toate luminile vor clipi și soneria va emite trei tonuri consecutive de „picurare” pentru a intra în modul de așteptare.
5. Reglați modul în funcție de nevoile dvs. Țineți peria de curățare, apăsați și mențineți apăsat butonul „comutator de pulverizare cu apă” situat în partea de jos a butonului periei de curățare. Capul de pulverizare a apei va continua să pulverizeze apă spre exterior. Eliberați butonul pentru a opri pulverizarea cu apă.
6. Pentru petele comune:
 - Turnați lichidul de curățare în rezervorul de curățare și pulverizați-l pe pete.
 - După pulverizarea cu apă, folosiți o perie de curățare pentru a șterge în mod repetat. Aspirați petele și apa reziduală în recipientul pentru apă reziduală murdară de mai multe ori pentru a curăța rapid petele.
 - Se recomandă curățarea din nou cu apă curată după folosirea lichidului de curățare pentru a evita reziduurile în material.

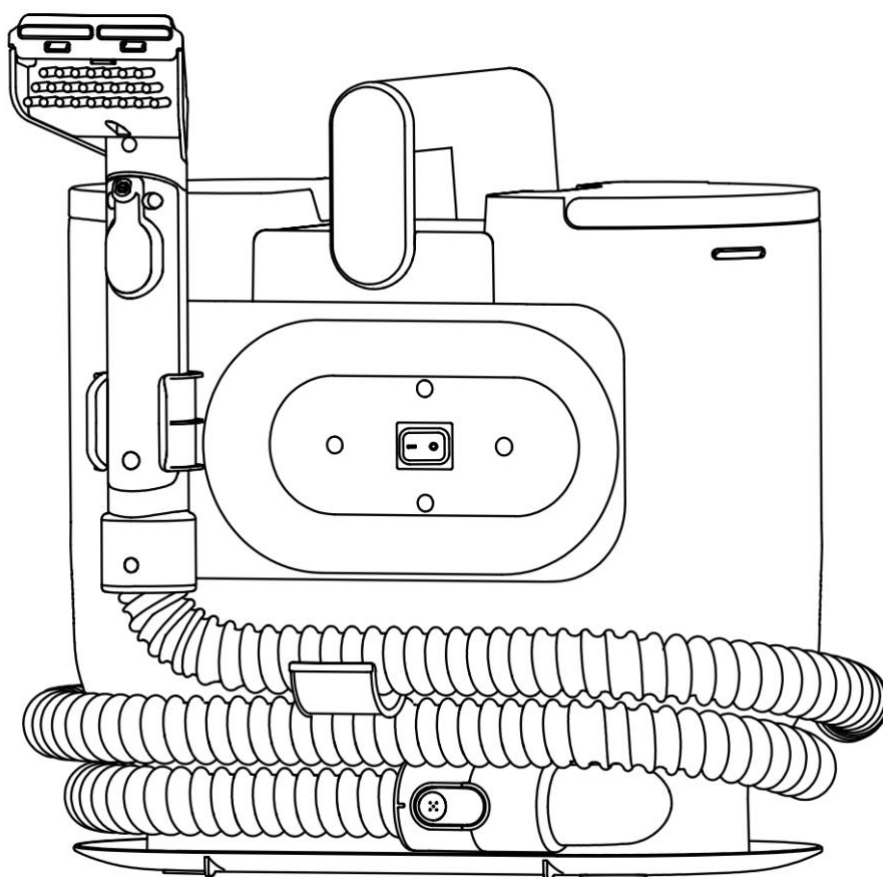
7. Pentru petele persistente:

- Aplicați o soluție specială de curățare pe cârpă peste zona murdară.
- Folosiți în mod repetat peria de curățare după pulverizarea soluției. Soluția de curățare dizolvă complet pata.
- Deschideți mașina și curățați lichidul și apa reziduală din rezervor. Repetați de mai multe ori pentru a curăța rapid pata.

8. După curățare, utilizați capul de perie cu autocurățare pentru a curăța bine tubul.

Depozitare cablu de alimentare și furtun:

1. După utilizarea produsului, cablul lung de alimentare poate fi înfășurat convenabil în jurul scaunului de înfășurare situat în spatele mașinii pentru depozitare.
2. Furtunul poate fi înfășurat în fanta de depozitare de pe partea inferioară a mașinii după utilizare.



Notă:

1. Cablul de alimentare al acestui produs este lung; Vă rugăm să aveți grijă să nu vă împiedicați de cablul de alimentare când utilizați.
2. Nu permiteți copiilor să stea pe mașină.
3. Prioritați siguranța atunci când utilizați acest produs. Evitați contactul dintre cablul de alimentare și apă.
4. Evitați utilizarea mașinii într-un mediu cu temperatură sub 0°C sau peste 50°C.
5. Este strict interzisă înlocuirea întregii mașini, accesoriile sau cablurile.

8. Întreținere

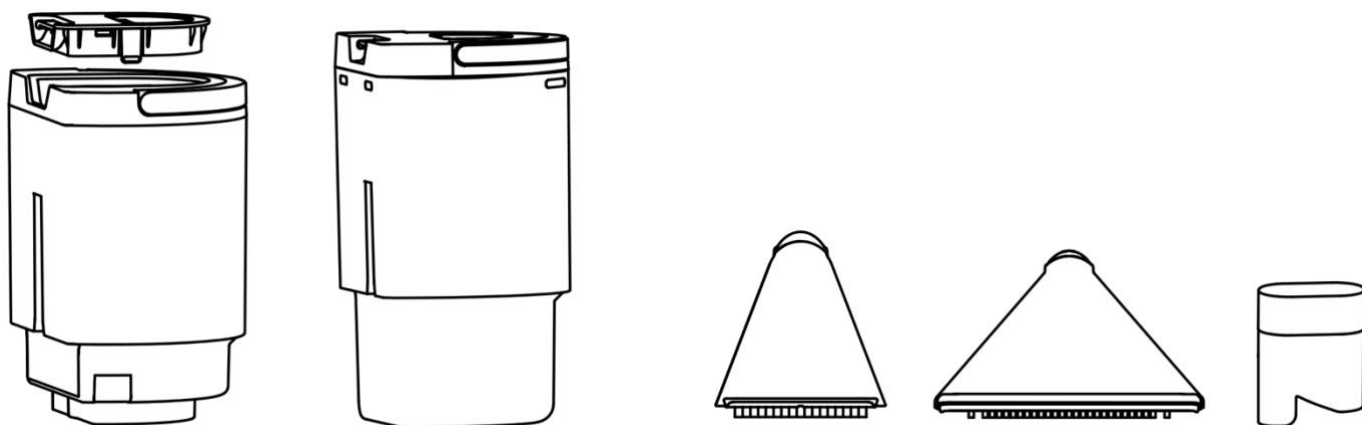
Atenție: Opriți mașina și deconectați-l din priză înainte de a efectua orice întreținere.

a. Curățarea corpului mașinii:

- i. Folosiți o cârpă umedă pentru pete ușoare.
- ii. Pentru murdăria persistentă, utilizați o cârpă umedă cu un agent de curățare, apoi curățați cu o cârpă uscată înmuiată în apă.

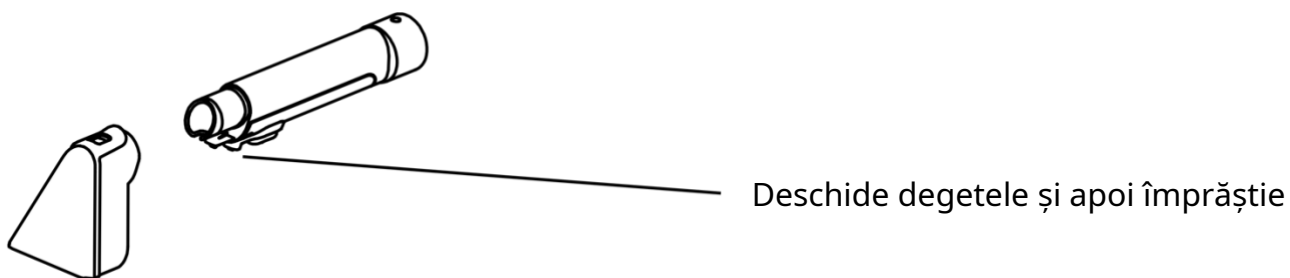
b. După fiecare utilizare:

Scoateți accesoriile de pe corp, clătiți bine cu apă și lăsați să se usuce la aer.



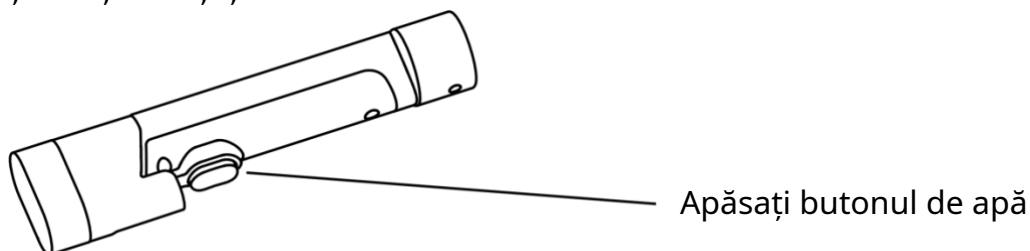
c. Curățarea admisiei de apă:

Desprindeți capacul frontal, apoi deconectați și clătiți admisia de apă:

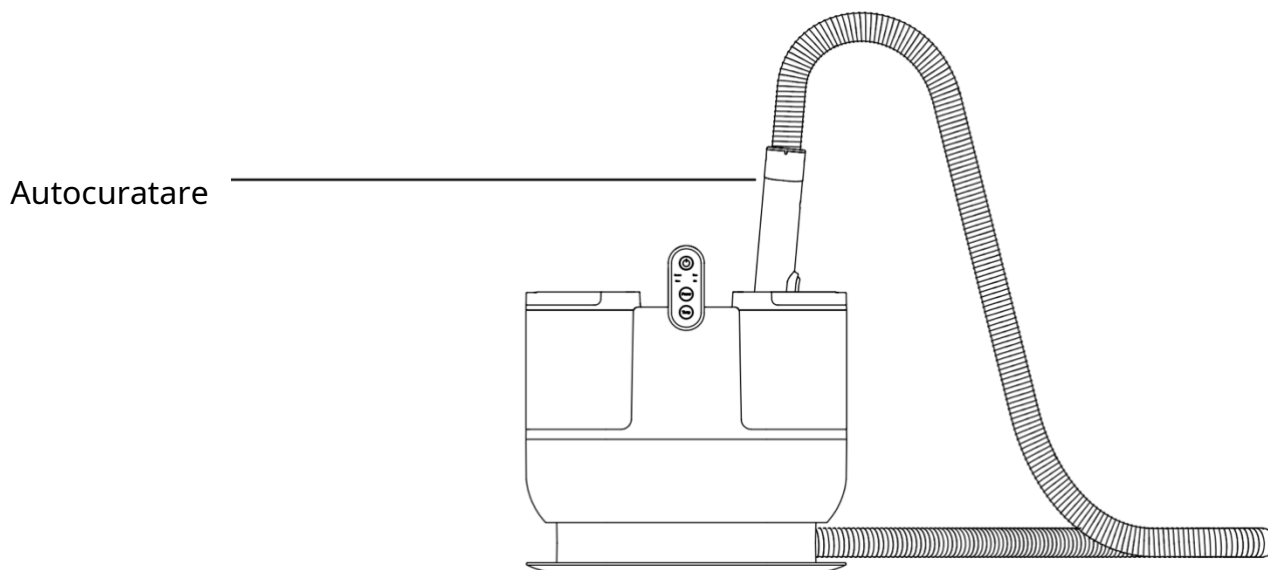


d. Autocurățarea capului de perie și a țevii:

- i. Conectați capul periei cu autocurățare la mâner, porniți mașina și va începe să funcționeze. În același timp, țineți apăsat butonul de apă pentru a lăsa apa să curgă prin țevă și curățați-o eficient.



- ii. Instalați capul de perie cu autocurățare pe mâner, deschideți mașina și puneți direct capul periei pe robinet pentru curățare directă.

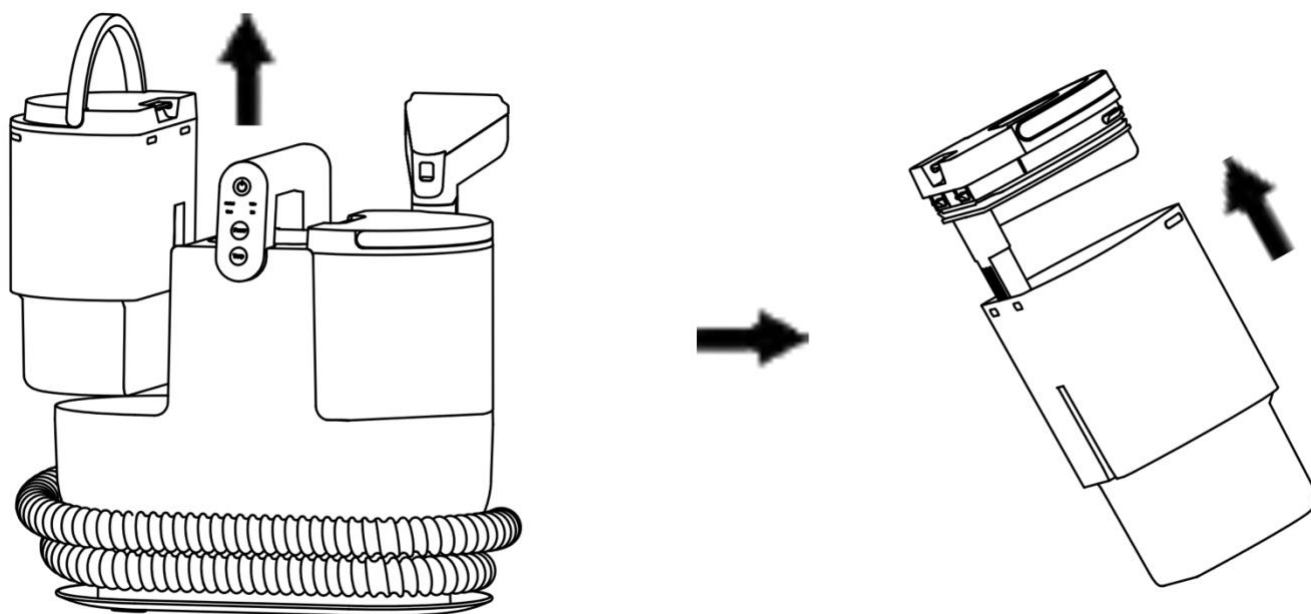


e. Curățarea rezervorului de apă reziduală poluată:

Curățați rezervorul de apă murdară în mod regulat pentru a menține performanța produsului. Dacă în rezervor se acumulează o cantitate excesivă de apă murdară, aceasta poate reduce puterea de aspirare a produsului. Când nivelul apei atinge capacitatea maximă, curățați imediat rezervorul. După îndepărtarea rezervorului de apă murdară din unitatea principală, apa murdară internă și deșeurile trebuie golite și curățate.

f. Demontarea rezervorului de apă reziduală poluată:

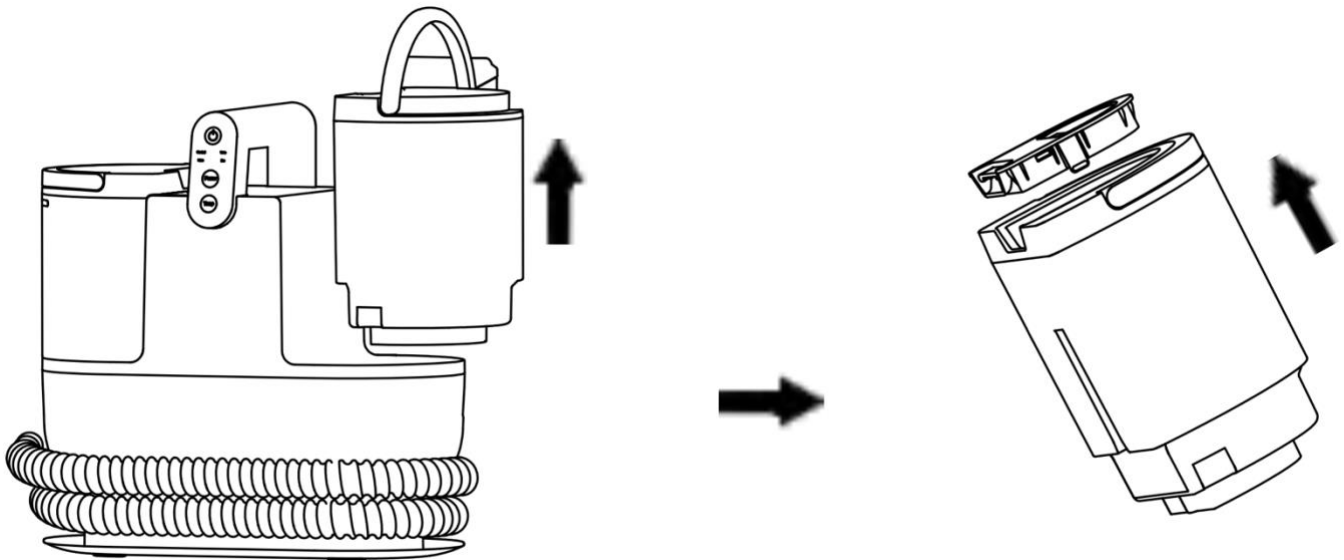
- i. Scoateți rezervorul de apă murdară într-un unghi pentru a-l scoate complet din mașină.
- ii. Deschideți prinderea capacului rezervorului, ridicați capacul și curățați bine interiorul, îndepărtând orice murdărie sau resturi acumulate.



g. Adăugarea apei în rezervorul de apă curată:

Asigurați-vă că rezervorul de apă curată are suficientă apă pentru funcționare.
Urmați acești pași:

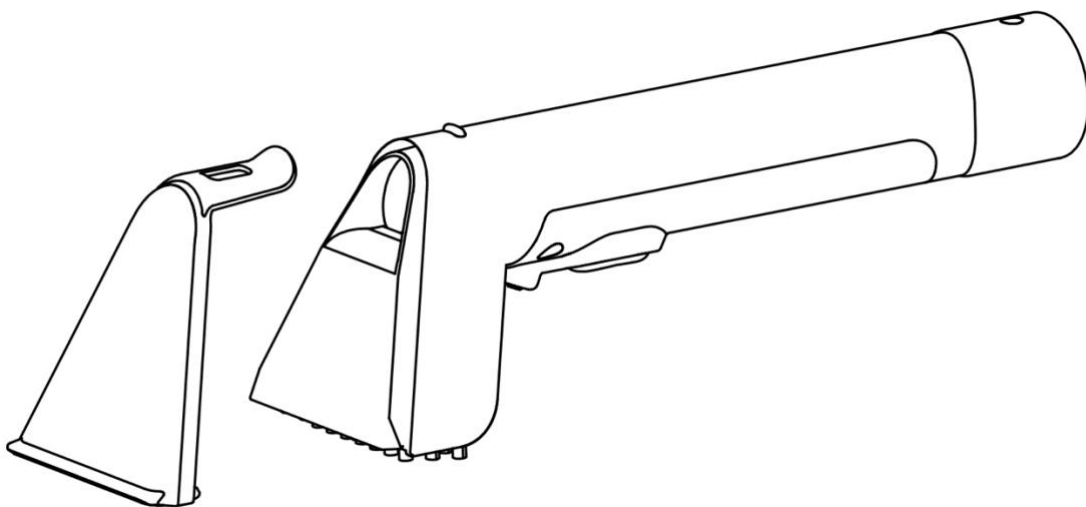
- i. Scoateți rezervorul de apă curată, deschideți capacul rezervorului pentru a adăuga apă.
- ii. Trageți rezervorul într-un unghi pentru a-l îndepărta complet, apoi umpleți-l cu apă.



h. Curățarea periei de curățare:

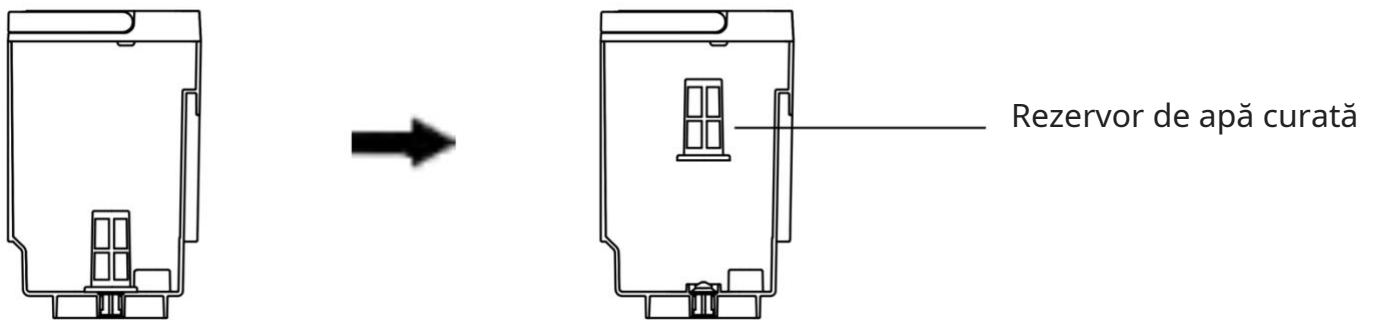
Întreține regulat peria de curățare pentru a preveni murdăria excesivă sau înfundarea:

- i. Dacă peria este încurcată cu păr, utilizați un instrument pentru a îndepărta părul sau murdăria de pe peri.
- ii. Dacă peria este înfundată, îndepărtați capacul transparent de deasupra periei și utilizați unelte precum bețișoarele pentru a curăța trecerea aerului din interiorul mânerului periei.



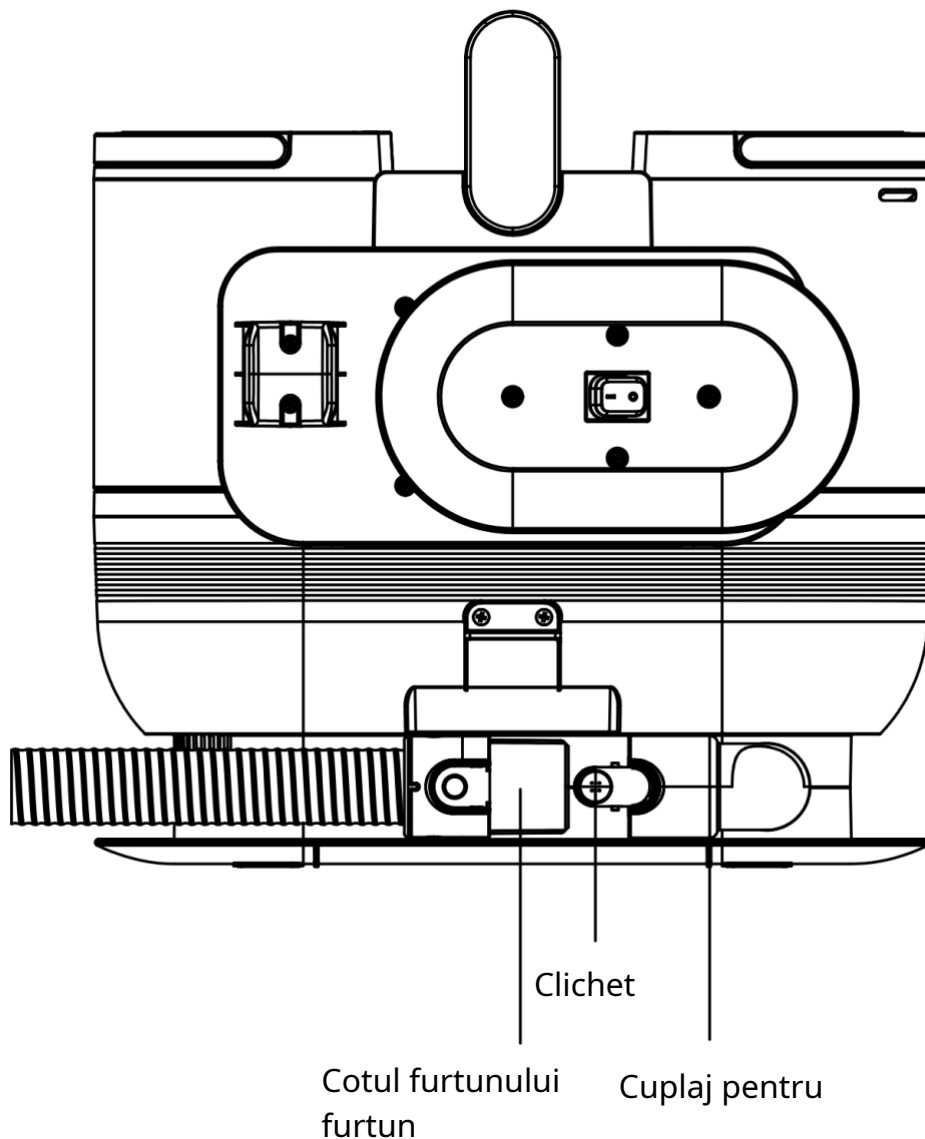
i. Curățarea sită a filtrului din rezervorul de apă curată:

Îndepărtează murdăria și depunerile care apar după fierberea apei din sita filtrului din rezervorul de apă curată. Curățați sita filtrului după mai multe utilizări pentru a asigura o filtrare adecvată.



j. Furtun detasabil:

Dacă furtunul mașinii se rupe, acesta poate fi deconectat și înlocuit cu unul nou pentru o funcționare continuă.



9.Rezolvarea problemelor

Dacă apar anomalii în timpul utilizării, vă rugăm să consultați următorul tabel:

Stat	Cauze posibile	Pașii de depanare
Mașina nu funcționează	Mufa nu este corectă conectată și grațuit	Oprăți alimentarea și reconectați corect ștecherul
	Cablu intern sau cablu de alimentare rupt	Contactați serviciul
	Aparatul se supraîncalzeste	Consultați instrucțiunile din manual
Produs nu pulverizează apa	Duza înfundată	Îndepărtați blocajul cu un ac fin
	Lipsă de apă în rezervorul de apă curată	Umpleți rapid rezervorul de apă curată
	Blocaj sau întrerupere instalatiei sanitare interioare conductă	Contactați dealerul sau service-ul dvs
Zgomot anormal	Orificiul de admisie blocat sau resturi mari inhalate	Îndepărtați rapid blocajele
	Defecțiune a motorului	Contactați dealerul sau service-ul dvs
Aspirație slabă/Fără absorbția apei	Suma excesivă apă poluata	Curățați rapid rezervorul de apă murdară
	Furtun rupt	Înlocuiți furtunul cu unul nou
	Aspirația blocând murdăria	Îndepărtați rapid blocajele
Anormal/ mașină care funcționează defectuos	Temperatura ambientală prea mare/scăzută	<ul style="list-style-type: none"> • Asigurați-vă că mașina este întreținută într-un loc adecvat interval de temperatură (0°C-50°C) • Contactați dealerul sau service-ul dumneavoastră
Nu este apă caldă Fierbinte	Încălzire lentă	Contactați dealerul sau service-ul dvs
	Cazanul nu se încălzește	

10. DECLARAȚIE DE CONFORMITATE

DECLARAȚIE DE CONFORMITATE UE

**Producator: Lavatronic s.r.o., Roháčova 145/14, 130 00 Praga 3
Republica Cehă, număr ID: 05633044**

Nume produs: AERIUM R1600 Clean Professional (Detergent pentru scaune)

Tip produs: 506

**Produsul îndeplinește prevederile relevante ale reglementărilor tehnice,
adică directivele în materie ale Comunităților Europene.**

Directiva nr. 2015/863/UE (RoHS)

Directiva nr. 2014/30/UE

Directiva Nr. 2014/35/UE

În evaluarea conformității au fost utilizate următoarele standarde:

EN 55014-1:2021

EN 55014-2:2021

EN 61000-3-2:2019+A1:2021

EN 61000-3-3:2013+A2:2021

EN 60335-2-7:2010+A1:2013+A11:2013+A2:2019

IEC 62321-5:2013, IEC 62321-4:2017, IEC 62321-7-2:2017,

IEC 62321-6:2015, IEC 62321-8:2017

EN 62233:2008+AC:2008

EN 60335-1:2012+A11:2014+A13:2017+A1:2019+A14:2019+A2:2019+A15:2021

**Evaluarea conformității a fost emisă pe baza încercărilor efectuate de
laboratorul de încercări: Shenzhen Wuxiang Testing (Group) Co., Ltd. Clădirea B,
Xinbaosheng, nr. 233, strada Xixiang, districtul Baoan, Shenzhen, China.**

**Pe baza certificatelor și a rapoartelor de testare: WUX202307132842E,
WUX202307132842RC, WUX202307132842SC, WUX202307132842S,
WUX202307132842R.**

Ultimele două cifre ale anului în care marca CE a fost plasată pe produs: **24**

La Praga pe 31 iulie 2024