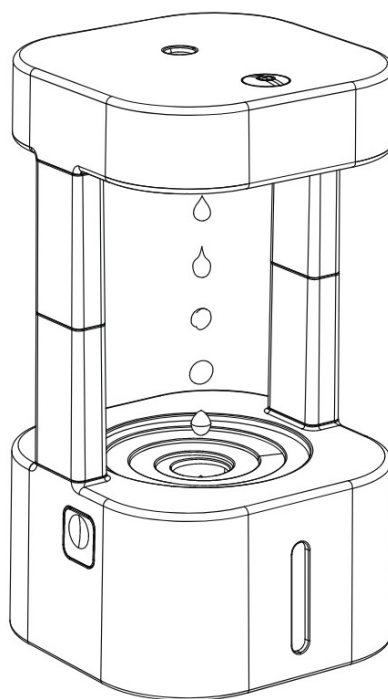




# AERIUM AquaFloat N1

## Umidificator antigraitațional



Vă rugăm să citiți cu atenție acest manual și să-l păstrați în mod corespunzător pentru referințe ulterioare.

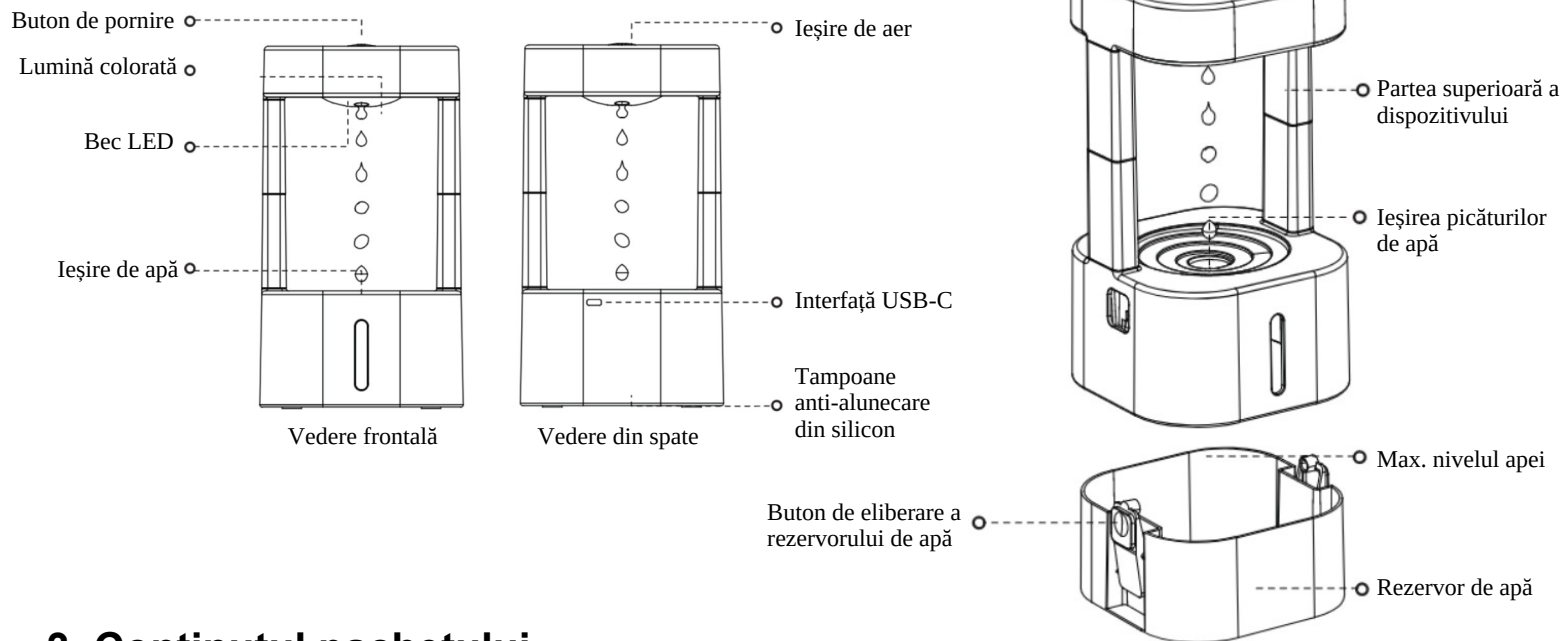
# 1. Notă de siguranță

1. Pentru a reduce riscul de funcționare defectuoasă, șoc electric, rănire, incendiu și deteriorarea echipamentului, vă rugăm să citiți cu atenție toate instrucțiunile și avertismentele din manual înainte de a utiliza produsul.
2. Pentru a asigura calitatea produsului, se efectuează un test funcțional înainte de a părăsi fabrica. După primirea mărfurilor, poate exista o cantitate mică de apă reziduală în produs, ceea ce este un fenomen normal.
3. Forma picăturilor individuale va varia, la fel ca și intervalul de eliberare a acestora. Acesta este un fenomen normal.
4. Acest produs nu este potrivit pentru utilizare independentă de către copii, dar trebuie utilizat sub supravegherea unui adult.
5. Așezați acest produs și ambalajul său la îndemâna sugariilor.
6. Structura internă a produsului este complexă. Nu dezamblați niciodată produsul, în cazul unei defecțiuni, contactați distribuitorul sau service-ul profesionist.
7. Nu scufundați acest produs în apă sau alte lichide.
8. Nu atingeți cablul de alimentare și adaptorul cu mâinile ude.
9. Asigurați-vă că există suficientă apă în rezervorul de apă înainte de utilizare.
10. Vă rugăm să utilizați un adaptor cu ieșire DC 5V 2A, dacă utilizați un adaptor cu o ieșire mai mică de 2A, dispozitivul nu va funcționa corect.
11. Utilizați dispozitivul pe o suprafață plană și stabilă pentru a evita posibilul risc de răsturnare sau cădere.
12. Nu adăugați apă în timp ce produsul este pornit. Dacă trebuie să adăugați apă, mai întâi deconectați curentul.
13. După îndepărtarea capacului superior al produsului, așezați-l întotdeauna pe suprafața de lucru în poziție verticală. Nu îl așezați orizontal sau cu capul în jos pentru a preveni curgerea apei reziduale înapoi în dispozitiv și deteriorarea componentelor electronice interne.
14. Dacă unitatea este deteriorată, deconectați imediat cablul de alimentare.

## Sfaturi

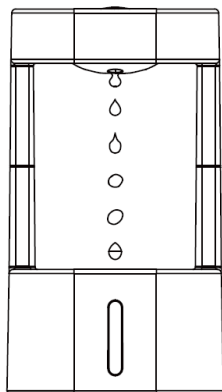
1. Este recomandat să folosiți apă pură pentru acest produs. Nu adăugați aditivi corozivi și lichide chimice în rezervorul de apă.
2. Este normal ca la pornire să existe o mică întârziere în formarea picăturilor de apă. Timpul de întârziere este de aproximativ 30-60 de secunde și picăturile de apă se vor forma în mod natural. Vă rugăm să așteptați cu răbdare.
3. După ce produsul a funcționat un timp, veți simți o ușoară căldură în partea de sus lângă butonul de pornire, ceea ce este un fenomen normal.
4. Ștergeți produsul cu o cârpă curată și moale pentru a-l menține curat.

## 2. Prezentarea produsului

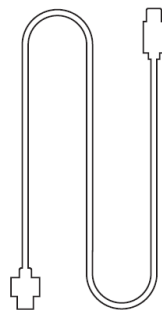


## 3. Conținutul pachetului

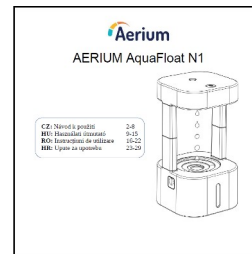
După deschiderea cutiei, verificați dacă articolele din pachet sunt în conformitate cu lista. Dacă găsiți orice omisiune sau deteriorare, vă rugăm să contactați vânzătorul din timp.



Umidificator antigravitațional

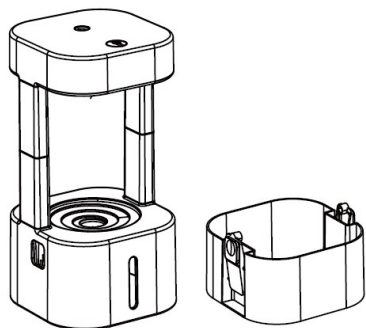


USB tip C  
cablu de alimentare



Instrucțiuni de  
utilizare

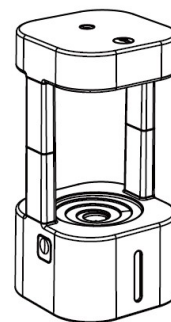
## 4. Instrucțiuni de utilizare



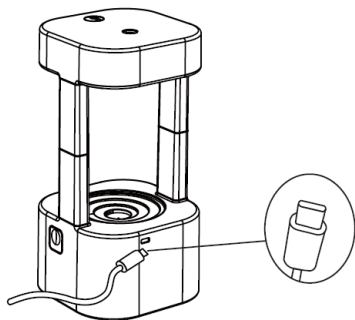
1. Scoateți rezervorul de apă



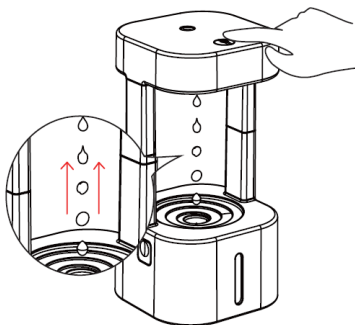
2. Se toarnă 580 ml apă



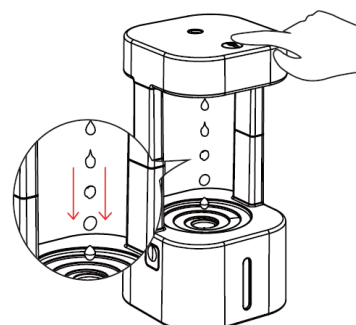
3. Introduceți rezervorul de apă



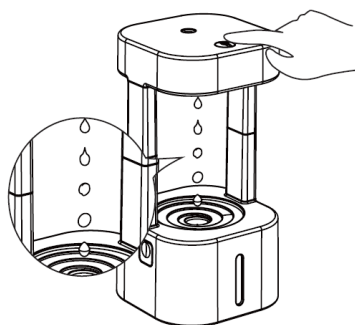
4. Conectați cablul USB Type-C și conectați adaptorul de alimentare



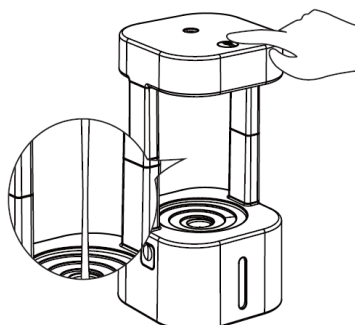
5. Apăsați pentru a porni



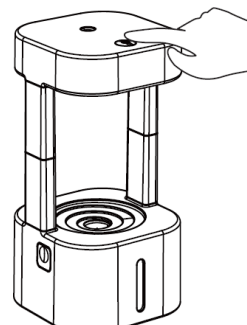
6. Apăsați butonul a doua oară, vor fi picături curge în jos.



7. Apăsați butonul a treia oară, picăturile se opresc



8. Apăsați butonul al patrulea, a opri lumină și picătură de apă.



9. Apăsați butonul al cincilea să se oprească.

## 5. Instrucțiuni de utilizare a aplicației Smart Humidifier Pro

### 1. Instrucțiuni pentru instalarea și descărcarea aplicației

Pentru a descărca aplicația, scanați codul QR relevant din stânga. Alegeți versiunea pentru Android sau Apple IOS în funcție de sistemul de operare din dispozitivul dvs. mobil. Faceți clic pe butonul corespunzător și aplicația va fi descărcată și instalată.



### 2. Instrucțiuni pentru operarea APP

#### 2.1 Conexiune Bluetooth

După deschiderea aplicației, intrați în interfața principală, faceți clic pe semnul + din colțul din dreapta sus și selectați numele dispozitivului conectat. Făcând clic pe numele dispozitivului, dispozitivul va fi asociat cu aplicația. Pe interfața principală, starea conexiunii se va schimba de la „Neconectat” la „N2”, în acest moment puteți controla dispozitivul.

#### 2.2 Pornirea și oprirea

După o conexiune Bluetooth reușită, puteți face clic pe butonul de comutare din colțul din stânga sus al interfeței principale pentru a porni/opri dispozitivul. Telefonul va oferi un răspuns corespunzător la vibrație atunci când faceți clic.

#### 2.3 Comutarea modurilor

Utilizați butoanele de comutare a modului pentru a selecta un mod (mod picătură de apă, modul de pulverizare, modul de repaus). Telefonul va oferi un răspuns corespunzător la vibrație atunci când faceți clic.

#### 2.4 Comutarea efectului de picătură de apă

În modul de picurare, puteți alege dintre nouă efecte presetate pe care le puteți comuta după cum doriți.

(\*Notă: în modul pulverizare și repaus, dispozitivul nu răspunde la aceste butoane.)

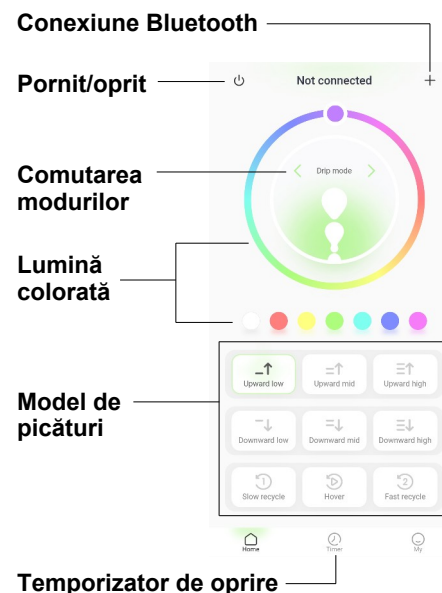
#### 2.5 Temporizator de oprire

Faceți clic pe butonul din mijloc din bara de jos pentru a intra în interfața temporizatorului. Cronometrul poate fi oprit în două moduri.

1. puteți alege o unitate de timp prestabilită (o jumătate de oră, 1 oră, 2 ore ...), după ora setată, dispozitivul se va opri de la sine.
2. Faceți clic pe ora afișată pentru a seta ora exactă de oprire.

#### 2.6 Actualizarea și actualizarea aplicației

Faceți clic pe elementul „My” din dreapta jos, dacă este disponibilă o nouă versiune, aceasta va apărea lângă elementul „Căutare actualizare”, făcând clic pe acest element va merge automat la interfața de instalare. Dacă nu există o versiune nouă, faceți clic pe butonul Verificați pentru actualizare, va fi afișat mesajul „Nu s-a găsit nicio actualizare nouă” și va fi afișată versiunea curentă.



## 6. Parametrii de bază

**Nume:** AERIUM AquaFloat

**Model:** N1

**Dimensiuni:** 125x125x235mm

**Culoare:** alb

**Greutate:** 710g

**Material:** ABS

**Performanță de umidificare:** 70 ml/h

**Volumul rezervorului de apă:** 580ml

**Orele de funcționare:** 7-10 ore

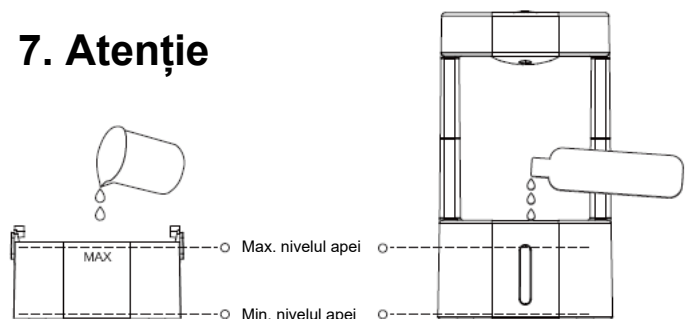
**Standardizat performanță:** ≤10W

**Tensiune standard:** 5V

**Alimentare electrică:** 5V 2A

**Certificare:** CE, FCC, RoHS

## 7. Atenție



Pentru a adăuga apă, scoateți rezervorul de apă din dispozitiv și nu depășiți nivelul maxim marcat pe rezervor. Când adăugați apă prin orificiul de scurgere, nu depășiți marginea superioară a indicatorului de apă.

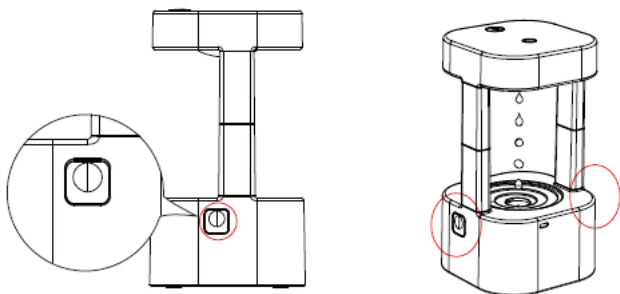
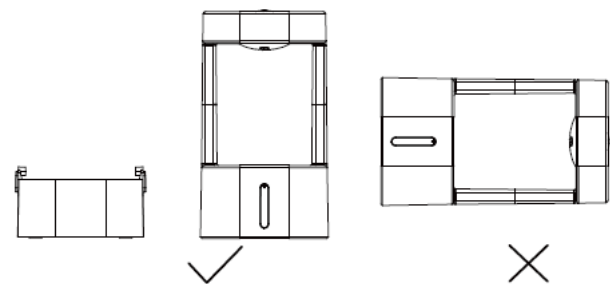
Acest produs este echipat cu un monitor pentru nivelul apei. Dacă cantitatea de apă este prea mică, funcționarea se va opri automat.

Când deschideți rezervorul de apă pentru a adăuga apă, așezați partea superioară a corpului în poziție verticală pe suprafața de lucru și nu o așezați orizontal sau cu capul în jos pentru a preveni curgerea apei reziduale înapoi în dispozitiv și deteriorarea electronicii interne.

Înainte de a muta produsul, asigurați-vă că partea superioară a dispozitivului și rezervorul de apă sunt fixate corect, astfel încât părți ale produsului să nu se desprindă și să cadă sau să fie deteriorate.

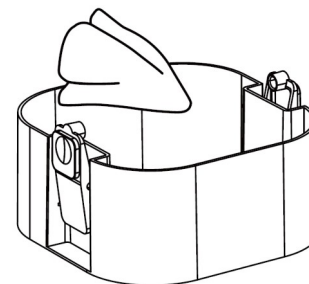
**Deschiderea rezervorului de apă:** Apăsăți butoanele rezervorului de apă de pe ambele părți în același timp și țineți-l cu ambele mâini. Trageți partea superioară a dispozitivului în sus.

**Închiderea rezervorului de apă:** Țineți partea de sus a dispozitivului cu ambele mâini și aliniați poziția butoanelor rezervorului de apă. Glisați partea de sus a dispozitivului în jos până când auziți un „clic”. Rezervorul de apă este închis.



## 8. Întreținere

1. Înainte de a curăța produsul, scoateți ștecherul din priză.
2. Vă recomandăm să curățați rezervorul de apă în mod regulat (la fiecare 2 săptămâni) pentru a îndepărta depunerile și murdăria și pentru a menține rezervorul de apă curat.
3. Ștergeți în mod regulat ușor corpul dispozitivului cu o cârpă curată și moale, umedă.
4. Dacă nu a fost folosit o lungă perioadă de timp, curățați mai întâi rezervorul de apă.



## 9. Rezolvarea problemelor

Problemă	Cauza	Soluție
Dispozitivul nu poate fi pornit	Adaptor de alimentare incorect	Verificați dacă utilizați un adaptor de alimentare cu parametrii corespunzători - 5V 2A. Utilizați adaptorul corect și reporniți dispozitivul.
Nu iese din aparat abur sau doar o cantitate mică de abur	Aparatul tocmai a pornit	Vă rugăm să așteptați câteva minute.
	Este posibil să existe murdărie în atomizor	Folosind un tampon de vată înmuiat în oțet alb, ștergeți ușor atomizorul și curățați murdăria.
Picăturile de apă nu se formează	Lipsa de apă în rezervorul de apă	Turnați apă curată până la nivelul maxim.
	Aparatul tocmai a pornit	Vă rugăm să așteptați câteva minute.
	Adaptor de alimentare incorect	Verificați dacă utilizați un adaptor de alimentare cu parametrii corespunzători - 5V 2A. Utilizați adaptorul corect și reporniți dispozitivul.
Indicatorul luminos nu se aprinde	Eroare dispozitiv	Contactați distribuitorul sau serviciul de specialitate.
	Cablul de alimentare nu este conectat corect	Reconectați alimentarea sau înlocuiți adaptorul.
Butonul nu poate fi apăsat	Buton blocat	Contactați distribuitorul sau serviciul de specialitate.
Butonul nu funcționează	Eroare dispozitiv	Contactați distribuitorul sau serviciul de specialitate.

## RO: INFORMAȚII PRIVIND ELIMINAREA ȘI RECICLARE

Toate produsele cu această etichetă trebuie eliminate în conformitate cu reglementările privind eliminarea echipamentelor electrice și electronice (Directiva 2012/19/UE). Eliminarea acestora împreună cu deșeurile municipale obișnuite este inadmisibilă. Aruncați toate aparatele electrice și electronice în conformitate cu toate reglementările locale și europene, la punctele de colectare desemnate, cu autorizația și certificarea corespunzătoare, în conformitate cu reglementările locale și legislative. Eliminarea și reciclarea corespunzătoare contribuie la minimizarea impactului asupra mediului și asupra sănătății umane. Puteți obține informații suplimentare despre eliminare de la dealer, un centru de service autorizat sau autoritățile locale.

CE FCC RoHS

