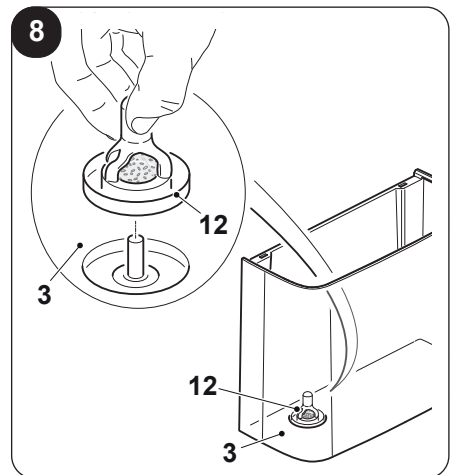
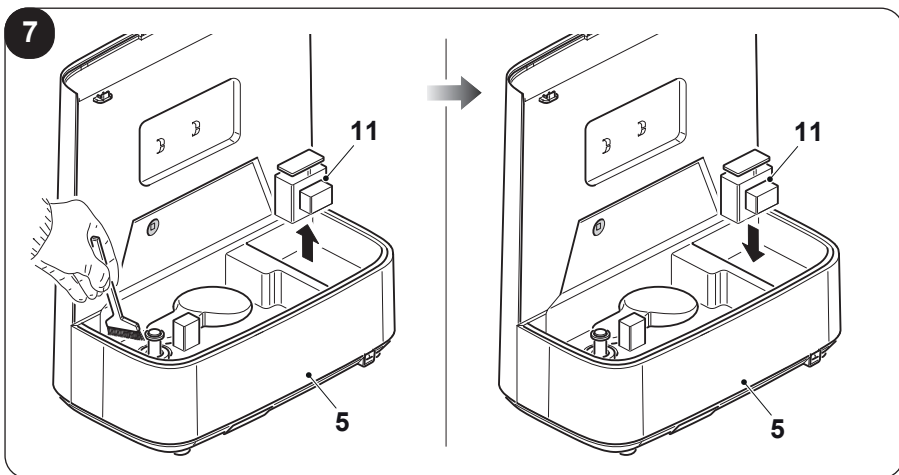
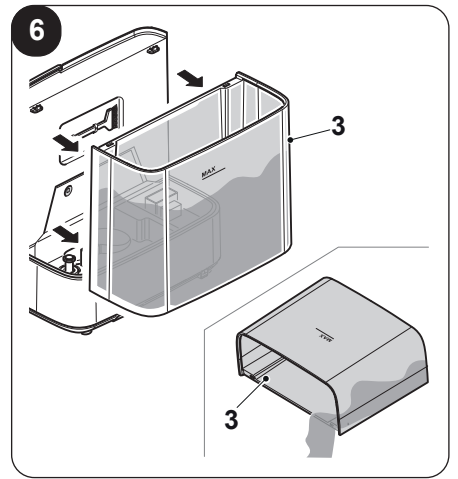
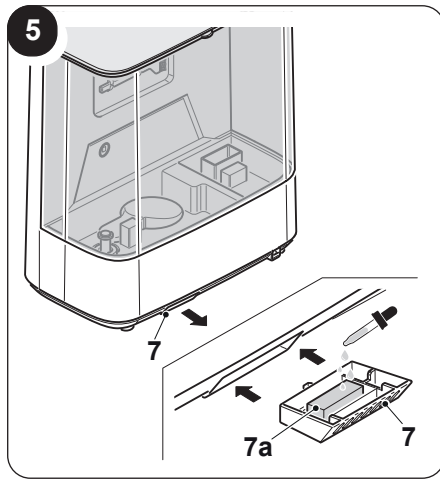
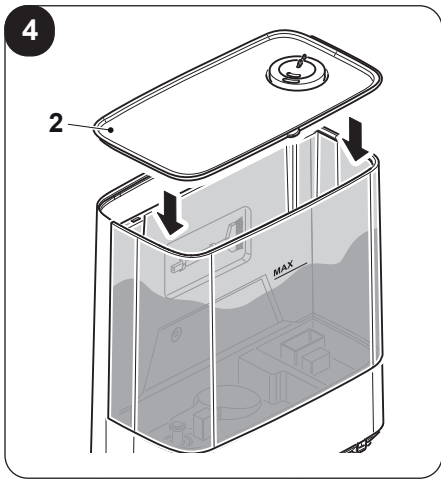
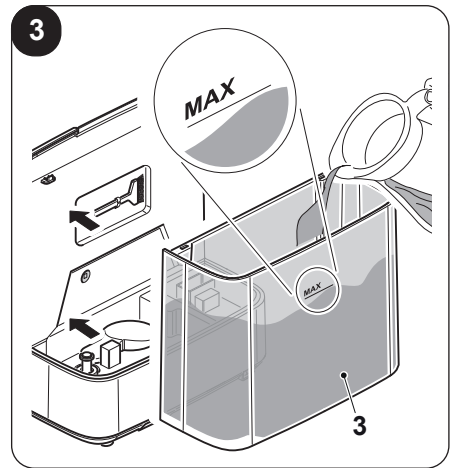
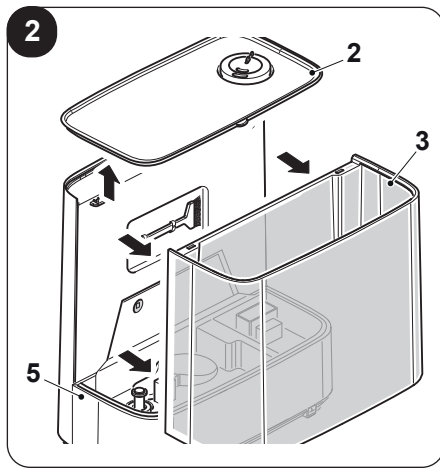
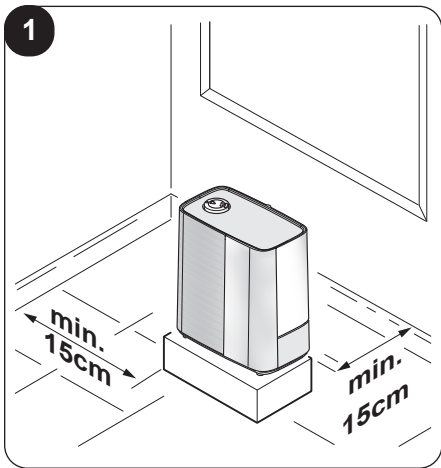


LIMPIA HERO

INSTRUCȚIUNI DE FOLOSIRE ȘI ÎNTREȚINERE **RO**



1. Aparatul poate fi utilizat de către copiii de peste 8 ani și de către persoane cu abilități fizice, senzoriale sau mentale reduse, sau fără experiență sau fără cunoștințele necesare, atâta timp cât se află sub supraveghere sau după ce au primit instrucțiuni privind folosirea în siguranță a aparatului și înțelegerea pericolelor inerente. Copiii nu trebuie să se joace cu aparatul. Curățarea și întreținerea destinate a fi efectuate de către utilizator nu trebuie efectuate de către copii nesupravegheați (aplicabil pentru țările Uniunii Europene).
2. Aparatul poate fi utilizat de către persoane (inclusiv copii) cu abilități fizice, senzoriale sau mentale reduse, sau fără experiență sau fără cunoștințele necesare, atâta timp cât se află sub supraveghere sau după ce au primit instrucțiuni privind folosirea în siguranță a aparatului din partea unei persoane responsabile pentru siguranța acestora (aplicabil numai pentru țările din afara Uniunii Europene).
3. În cazul în care cablul de alimentare este deteriorat, acesta trebuie înlocuit de producător sau de serviciul de asistență tehnică al acestuia sau în orice caz de către o persoană cu calificare similară, pentru a preveni orice risc.
4. Pentru a preveni orice risc de electrocutare, este esențial să deconectați ștecherul de la priză înainte de a efectua orice operațiune de întreținere pe aparat.





ELIMINARE

Simbolul de pe produs sau de pe ambalaj indică faptul că produsul nu trebuie considerat deșeu menajer normal, ci trebuie dus la punctul de colectare specializat pentru reciclarea echipamentelor electrice și electronice. Efectuând eliminarea acestui produs în mod corespunzător, contribuiți la evitarea potențialelor consecințe negative pentru mediu și sănătate care ar putea rezulta din eliminarea necorespunzătoare a produsului. Pentru mai multe informații despre reciclarea acestui produs, contactați oficiul municipal, serviciul local de eliminare a deșeurilor sau magazinul de unde a fost achiziționat produsul. Această prevedere este valabilă numai în statele membre UE.

INDEX GENERAL



0 - AVERTIZĂRI.....	1	3.3.a - Buton ON/OFF (A1).....	5
0.1 - INFORMAȚII GENERALE	1	3.3.b - Buton timer (A2)	5
0.2 - SIMBOLURI.....	1	3.3.c - Buton umidificator (A3).....	6
0.2.1 - Pictograme editoriale.....	1	3.3.d - Buton plasmă (A4).....	6
0.3 - AVERTIZĂRI GENERALE	2	3.3.e - Buton aerosoli (A5).....	6
1 - CARACTERISTICI PRINCIPALE	4	3.3.f - Buton nebulizare (A6).....	6
2 - INSTRUCȚIUNI ÎNAINTE DE UTILIZARE ...	4	3.3.g - Buton mod de funcționare (A7)	6
2.1 - POZIȚIONARE	4	3.3.h - Blocare comenzi (A8).....	6
2.2 - UMPLERE	4	3.4 - ALTE FUNCȚII	7
2.2.1 - Recipient arome (7).....	5	3.4.a - Lumină cu LED.....	7
3 - INSTRUCȚIUNI DE UTILIZARE.....	5	3.4.b - Funcție WIFI	7
3.1 - UTILIZAREA APARATULUI	5	3.4.c - Lipsă apă.....	7
3.1.a - Operațiuni preliminare	5	4 - ÎNTREȚINERE ȘI CURĂȚARE	7
3.2 - DISPLAY ȘI PANOUL COMENZI	5	4.1 - DEPOZITARE LA SFÂRȘITUL	
3.3 - FUNCȚIONARE	5	SEZONULUI.....	8
		5 - GHID PENTRU REZOLVAREA	
		PROBLEMELOR.....	8

IMAGINI

Ilustrațiile sunt grupate în primele pagini ale manualului



0 - AVERTIZĂRI

0.1 - INFORMAȚII GENERALE







În primul rând, dorim să vă mulțumim că ați decis să alegeți un aparat produs de compania noastră.

0.2 - SIMBOLOGIE

Pictogramele prezentate în capitolul următor permit furnizarea rapidă și clară a informațiilor necesare pentru utilizarea corectă a aparatului în condiții de siguranță.







0.2.1 - Pictograme editoriale




	Indică faptul că documentul de față trebuie citit cu atenție înainte de instalarea și/sau utilizarea aparatului.
	Indică faptul că documentul de față trebuie citit cu atenție înainte de orice operațiune de întreținere și/sau de curățare.
	Indică faptul că pot exista informații suplimentare în manualele anexate.
	Indică faptul că informațiile sunt disponibile în manualul de utilizare sau în manualul de instalare.
	Semnalează personalului responsabil că trebuie curățat rezervorul din 3 în 3 zile.

	Semnaleză personalului în cauză că operațiunea descrisă prezintă, dacă nu este efectuată cu respectarea normelor de siguranță, riscul de a suferi un șoc electric.
	Semnaleză personalului în cauză că operațiunea descrisă prezintă, dacă nu este efectuată cu respectarea normelor de siguranță, riscul de a suferi daune fizice.
	Semnaleză personalului în cauză că operațiunea descrisă prezintă, dacă nu este efectuată cu respectarea normelor de siguranță, riscul de a suferi arsuri cauzate de contactul cu componente la temperaturi ridicate.
	Paragrafele precedate de acest simbol conțin informații și prescripții foarte importante, în special în ceea ce privește siguranța. Nerespectarea poate duce la: - pericol pentru securitatea operatorilor - pierderea garanției contractuale - declinarea răspunderii din partea companiei producătoare.
	Marchează acțiuni care nu trebuie făcute sub nicio formă.
	Semnaleză personalului în cauză că acoperirea aparatului este interzisă pentru a preveni supraîncălzirea.

0.3 - AVERTIZĂRI GENERALE

CÂND UTILIZAȚI ECHIPAMENTE ELECTRICE, RESPECTAȚI MEREU PRECAUȚIILE DE SIGURANȚĂ DE BAZĂ PENTRU A REDUCE RISCURILE DE ÎNȚENDIU, ȘOCURILE ELECTRICE ȘI VĂTĂMĂRILE PERSOANELOR, INCLUSIV URMĂTOARELE:

-  1. Document rezervat conform legii cu interzicerea reproducerii sau transmiterii către terți fără autorizarea explicită a companiei OLIMPIA SPLENDID. Aparatele pot suferi actualizări și, prin urmare, pot avea caracteristici diferite de cele prezentate, fără a aduce un prejudiciu textelor cuprinse în acest manual.
-  2. Citiți cu atenție manualul de față înainte de a efectua orice operațiune (instalare, întreținere, utilizare) și respectați cu strictețe ceea ce este descris în respectivele capitole.
-  3. Păstrați această broșură cu grijă pentru orice consultare ulterioară.
-  4. Pentru a reduce riscul de arsuri grave, nu lăsați produsul la îndemâna copiilor și a animalelor de companie.
-  5. După îndepărtarea ambalajului, asigurați-vă că aparatul este intact; elementele ambalajului nu trebuie lăsate la îndemâna copiilor deoarece reprezintă surse potențiale de pericol.
6. Demontarea, repararea sau transformarea de către o persoană neautorizată ar putea cauza daune grave și anula garanția producătorului.
-  7. Nu utilizați aparatul în cazul în care cablul sau ștecherul sunt deteriorate, după funcționări defectuoase ale aparatului sau dacă acesta a fost scăpat sau deteriorat în vreun fel. Trimiteți aparatul înapoi la producător pentru examinare, reglaj mecanic sau reparații.
8. Așezați întotdeauna umidificatorul pe o suprafață stabilă, plană și netedă, la cel puțin 60 de cm de podea. Este posibil ca umidificatorul să nu funcționeze corect pe o suprafață neregulată.
9. Nu obturați admisia sau evacuarea aerului și nu poziționați aparatul pe suprafețe din țesături, covoare sau orice alt material absorbant.
10. Nu permiteți umezirea sau acumularea apei în zona din jurul aparatului. În caz de umiditate, opriți difuzarea aparatului. Dacă volumul de difuzare al aparatului nu poate fi redus, utilizați aparatul în mod intermitent. Nu permiteți umezirea materialelor absorbante precum mochete, perdele, prosoape sau fețe de masă.
11. Nu poziționați umidificatorul în apropierea surselor de căldură precum sobe, radiatoare și calorifere.
12. Nu poziționați aparatul în apropierea unei prize electrice.

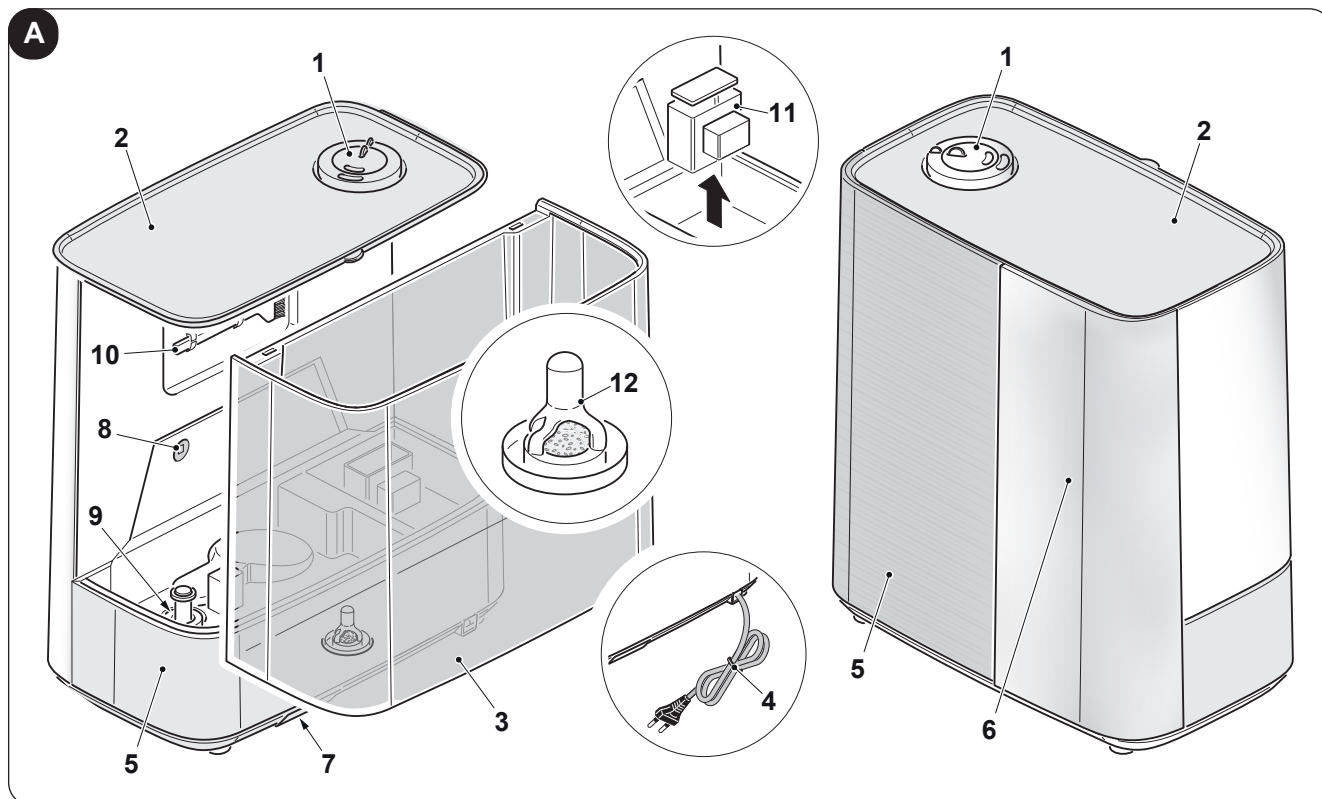
13. Acest produs emite aerosoli. Nu poziționați umidificatorul direct peste mobilă din lemn, podele sau orice suprafață care ar putea fi deteriorată de apă. Producătorul nu își asumă nicio responsabilitate pentru daune în cazul în care aparatul este poziționat incorect.
14. Deconectați aparatul în timpul curățării și umplerii.
15. După ce umidificatorul a fost conectat la priza de curent nu înclinați și nu mișcați unitatea.
16. Nu scoateți bidonul de apă din unitate în timp ce aceasta este pornită.
17. Nu manipulați ștecherul cu mâinile ude.
18. Nu îndoiți excesiv, nu răsuciți, nu trageți și nu deteriorați cablul de alimentare.
19. Evitați poziționarea produsului în așa fel încât duza de umiditate să fie orientată direct înspre un obiect sau o persoană.
20. Nu inhalați aerosolii/vaporii emiși de produs și nu beți apa din bidon.
21. Nu umpleți bidonul de apă cu apă caldă sau fierbinte.
22. Nu utilizați aparatul sub lumina directă a soarelui sau în apropiere de surse de căldură, cum ar fi soba, caloriferul sau radiatorul.
23. Dacă bidonul de apă este deteriorat nu-l folosiți.
24. Nu țineți produsul în funcțiune pentru o perioadă lungă de timp.
25. Deconectați cablul când aparatul nu este utilizat pentru o perioadă lungă de timp și/sau când nu este nimeni acasă.
26. Nu țineți apă în bidon dacă nu este utilizată o perioadă lungă de timp.
27. Nu curățați bidonul sau rezervorul de apă cu niciun fel de detergenți sau substanțe chimice.
-  28. Utilizarea aditivilor pentru apă printre care uleiurile eterice/esențiale, parfumuri, eucalipt, depuratoare de apă etc. va deteriora materialele componente ale aparatului și, prin urmare, întregul aparat. Orice utilizare a unor asemenea aditivi duce la anularea garanției producătorului.
29. Nu utilizați produsul în apropiere de niciun alt dispozitiv electronic.
30. Nu acoperiți niciodată duza de pulverizare în timpul utilizării. Nu puneți nimic deasupra sau în interiorul bidonului.
31. Țineți ferm umidificatorul în timp ce îl scoateți din priză.
32. Nu poziționați cablul deasupra altor obiecte.
-  33. Nu umeziți cablul în interiorul sau în exteriorul aparatului sau acolo unde acesta se conectează cu aparatul.
Nu folosiți aparatul în apropierea chiuvetelor.
34. Nu atingeți bidonul de apă în timpul funcționării.
35. Nu scufundați aparatul în apă și nu vărsați apă pe aparat sau în duza de umiditate.
36. Pentru a elimina apa din bidonul de apă, vărsați-o sau descărcați-o lateral.
37. Nu acoperiți duza cu cârpe sau cu mâna și nu utilizați aparatul fără duză.
38. Folosiți apă potabilă sau distilată pentru bidon. În zonele cu apă dură aparatul va trebui să fie curățat mai des.
39. Dacă se formează umiditate pe pereți sau pe ferestrele camerei, opriți umidificatorul. Camera are o umiditate ridicată și excesul de umidificare ar putea cauza daune.
40. Nu lăsați NICIODATĂ apă în bidon atunci când nu folosiți aparatul.
41. Goliți și curățați aparatul înainte de a-l depozita.
42. Curățați aparatul înainte de următoarea utilizare.
43. Țineți cont de faptul că nivelul ridicat de umiditate pot favoriza înmulțirea microorganismelor biologice în mediul înconjurător.
-  44. Microorganismele care ar putea fi prezente în apă sau în mediul în care aparatul este utilizat sau depozitat s-ar putea înmulți în apa din bidon și răspândi în aer, cauzând riscuri la adresa sănătății atunci când apa nu este înlocuită iar rezervorul nu este curățat în mod corect la fiecare 3 zile. Curățați rezervorul la fiecare trei zile.
45. NUMAI PENTRU UZ CASNIC.



Acest produs trebuie utilizat numai în conformitate cu specificațiile indicate în manualul de față. Orice utilizare diferită de cea specificată poate cauza vătămări grave. COMPANIA PRODUCĂTOARE NU ÎȘI ASUMĂ RESPONSABILITATEA PENTRU DAUNELE CAUZATE PERSOANELOR SAU LUCRURILOR CA URMARE A NERESPECTĂRII NORMELOR CONȚINUTE ÎN MANUALUL DE FAȚĂ.

1 - CARACTERISTICI PRINCIPALE (Fig.A)

- | | | |
|-------------------------|---------------------------------|-------------------------|
| 1 - Ieșire aerosol | 5 - Corp | 9 - Plutitor |
| 2 - Capac | 6 - Display și panou de comenzi | 10 - Pensulă |
| 3 - Bidon de apă | 7 - Recipient arome | 11 - Protecție termică |
| 4 - Cablu de alimentare | 8 - Lumină LED | 12 - Filtru purificator |



2 - INSTRUCȚIUNI ÎNAINTE DE UTILIZARE

2.1 - POZIȚIONARE (Fig.1)



Poziționați aparatul pe o suprafață stabilă, netedă și plană, la cel puțin 15 cm de pereți sau obiecte pentru un flux de aer corect. Poziționați umidificatorul pe o suprafață rezistentă la apă, dat fiind că apa poate deteriora mobila și anumite tipuri de podele. Nu puneți aparatul direct pe covoare, prosoape, cearșafuri sau alte suprafețe absorbante.



Nu ne asumăm nicio responsabilitate pentru daune cauzate de apă vărsată.

2.2 - UMLERE



Înainte de a umple rezervorul, asigurați-vă întotdeauna că aparatul este deconectat de la priza de curent.

- Detașați bidonul (3) de baza aparatului (5) așa cum este ilustrat în fig 2.
- Ridicați capacul (2).
- Vărsați apă potabilă direct în bidon având grijă să nu depășiți nivelul „MAX” de umplere (Fig.3).



Nu vărsați arome sau alți aditivi în bidon. Folosiți recipientul dedicat (7).

- Închideți capacul (2) (Fig.4).



Nu utilizați umidificatorul fără apă în bidon.

2.2.1 - Recipient arome (7)

Apăsați pe recipientul de arome (7) și scoateți-l din locașul său; asigurați-vă că impregnați filtrul alb (7a) cu uleiul esențial dorit. Repoziționați recipientul de arome (7) în locașul său și apăsați până se blochează (fig.5).

3 - INSTRUCȚIUNI DE UTILIZARE

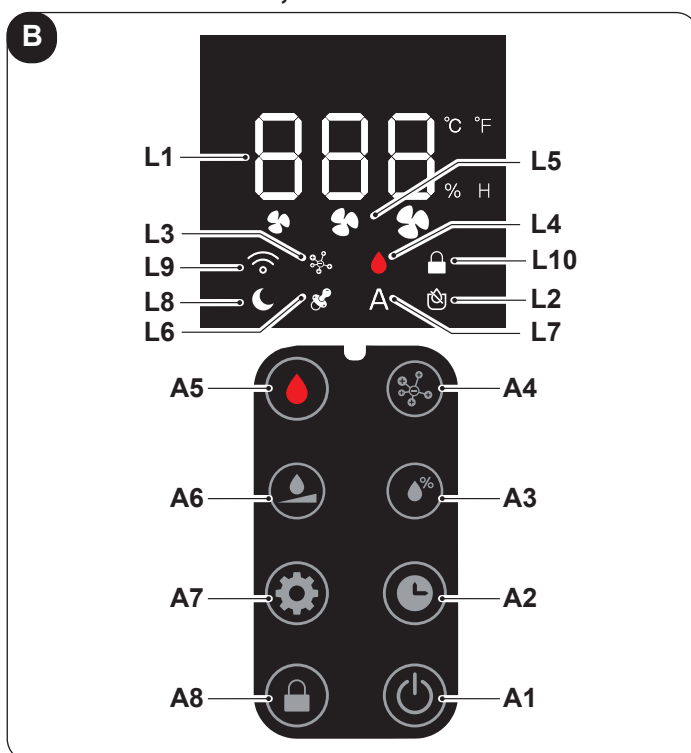
3.1 - UTILIZAREA APARATULUI

3.1.a - Operațiuni preliminare



- **Înainte de a conecta ștecherul la priza de curent, asigurați-vă că parametrii rețelei de alimentare corespund cu datele redată pe plăcuța aparatului.**
- **Introduceți ștecherul în priza de curent; butoanele panoului de comandă se iluminează timp de câteva secunde și apoi aparatul se poziționează în modul stand-by.**

3.2 - DISPLAY ȘI PANOU COMENZI



- A1. Buton **ON/OFF**
- A2. Buton Timer
- A3. Buton umidificator
- A4. Buton plasmă
- A5. Buton aerosoli
- A6. Buton nebulizare
- A7. Buton mod de funcționare
- A8. Buton blocare copii

- L1. Display
- L2. Led mod umidificator
- L3. Led mod plasmă
- L4. Led aerosoli
- L5. Led intensitate nebulizare
- L6. Led mod copii
- L7. Led mod automat
- L8. Led mod sleep (somn)
- L9. Led WiFi
- L10. Led mod blocare comenzi

3.3 - FUNCȚIONARE

3.3.a - Buton ON/OFF (A1)

În modul stand-by toate butoanele sunt dezactivate, cu excepția butonului **ON/OFF**.

Apăsați pe butonul (A1) pentru a porni/opri aparatul.

Emiterea de aerosoli este setată implicit pe „Mediu” (Led L5 „II” aprins); pe display (L1) se alternează afișarea temperaturii ambiante și a procentului de umiditate detectat. Toate funcțiile sunt disponibile.

Când este pornit din nou, fără a-l fi deconectat de la priza de curent, aparatul păstrează în memorie ultimele setări active (cu excepția funcțiilor Sleep, Timer și Blocare copii).

3.3.b - Buton timer (A2)

Apăsați pe butonul (A2) pentru a activa această funcție; apăsați de două ori pe butonul (A2) pentru a seta ora dorită conform secvenței de mai jos:

(0h (Timer oprit) --> 1h --> 2h --> .. 11h --> 12h --> .. 0h (Timer oprit) --> ..).

Valoarea setată este iluminată intermitent pe display (L1) de trei ori înainte de a se reveni la afișarea alternativă a temperaturii ambiante și a procentului de umiditate detectat. Când funcția este activă, displayul (L1) afișează în secvență temperatura ambiantă, procentul de umiditate detectat și valoarea timer-ului setat.

Apăsați o singură dată pe butonul (A2) pentru a afișa timpul rămas, apăsați a doua oară butonul pentru a reseta timer-ul.

3.3.c - Buton umidificator (A3)

Apăsați pe butonul (A3) pentru a mări/micșora procentul de umiditate dorit; pe display, valoarea setată este iluminată intermitent pe display (L1) de trei ori înainte de a se reveni la afișarea alternativă a temperaturii ambiante și a procentului de umiditate detectat.

Valoarea care poate fi setată este cuprinsă între 40% și 80% (cu pași de 5%).

Atunci când umiditatea detectată este mai mică decât valoarea setată, aparatul începe să difuzeze aerosoli.

Atunci când umiditatea detectată este mai mare decât valoarea setată, aparatul încetează difuzarea aerosolilor.

3.3.d - Buton plasmă (A4)

Apăsați pe butonul (A4) pentru a activa funcția; Led-ul corespunzător (L3) se aprinde.

Această funcție generează ioni care neutralizează sarcinile pozitive și negative din aer, descompunând substanțele poluante și făcându-le inofensive, reducând bacteriile și eliminând fumul, pulberile și mirosurile.

Apăsați încă o dată pe butonul (A4) pentru a dezactiva funcția.

3.3.e - Buton aerosoli (A5)

Apăsați pe butonul (A5) pentru a activa funcția de difuzare aerosoli; Led-ul corespunzător (L4) se aprinde în culoarea roșu. Apăsați încă o dată pe butonul (A5) pentru a dezactiva funcția.

3.3.e.1 - Setare unitate de măsură a temperaturii

Țineți apăsat butonul (A5) mai mult de 5 secunde pentru a schimba unitatea de măsură a temperaturii de la °C (Celsius) la F (Fahrenheit).

3.3.f - Buton nebulizare (A6)

Apăsați pe butonul (A6) pentru a selecta nivelul de nebulizare a aerosolilor conform secvenței de mai jos:

Mediu (☛) --> Scăzut (☛) --> Ridicat (☛) --> Mediu (☛) --> ...

Led-ul (L5) corespunzător nivelului de nebulizare dorit se iluminează pe display.

3.3.g - Buton mod de funcționare (A7)

Apăsați pe butonul (A7) de mai multe ori pentru a selecta modul dorit.

3.3.g.1 - Mod automat

În acest mod de funcționare aparatul menține în mod automat umiditatea constantă la 55% iar nivelul de nebulizare este reglat în funcție de umiditatea detectată; Led-ul corespunzător (L7) se aprinde. Funcția plasmă, semnalată de Led-ul (L3) aferent, este activă.

Când umiditatea detectată este mai mică de 45%, nivelul de nebulizare este reglat pe „Ridicat (III)”.

Atunci când umiditatea detectată este mai mare de 55%, aparatul încetează difuzarea aerosolilor.

Când temperatura detectată este mai mică de 10° C aparatul începe să difuzeze aerosoli calzi Led (L4) roșu.

3.3.g.2 - Mod copil

În acest mod de funcționare aparatul menține în mod automat umiditatea constantă la 55% iar nivelul de nebulizare este reglat în funcție de umiditatea detectată; Led-ul corespunzător (L6) se aprinde.

Când umiditatea detectată este mai mică de 45%, nivelul de nebulizare este reglat pe „Ridicat (III)”.

Atunci când umiditatea detectată este mai mare de 55%, aparatul încetează difuzarea aerosolilor.

În acest mod de funcționare plasma și funcția de difuzare aerosoli calzi sunt dezactivate.

3.3.g.3 - Mod sleep (sogn)

În acest mod de funcționare aparatul menține în mod automat nivelul de nebulizare setat pe „Scăzut (I)” și toate luminile rămân stinse; Led-ul corespunzător (L8) se aprinde.

3.3.g.4 - Mod manual

În acest mod de funcționare se setează manual nivelul de nebulizare, difuzarea aerosolilor sau aerosolilor calzi și activarea/dezactivarea luminilor.

3.3.h - Blocare comenzi (A8)

Apăsați pe butonul (A8) timp de câteva secunde pentru a activa funcția de blocare a comenzilor; Led-ul corespunzător (L10) se aprinde; când funcția este activă toate celelalte butoane sunt dezactivate.

Apăsați pe butonul (A8) timp de câteva secunde pentru a dezactiva funcția.

3.4 - ALTE FUNCȚII

3.4.a - Lumină cu LED

Apăsați pe butonul (A7) timp de câteva secunde pentru a activa/dezactiva lumina cu LED (8). Când funcția este activă lumina variază în 7 tonalități de culoare.

3.4.b - Funcție WIFI

Când pornește, aparatul intră în modul de căutare dispozitiv iar led-ul (L9) este iluminat intermitent.

Dacă doriți să activați funcția într-un moment ulterior țineți apăsat timp de câteva secunde butonul (A1) până când led-ul (L9) începe să fie iluminat intermitent.



Când aparatul se conectează cu smartphone, LED-ul (L9) nu mai clipește și rămâne aprins fix pe afișaj.



Încadrați codul QR pentru a descărca instrucțiunile pentru conectarea la rețeaua Wi-Fi și utilizarea aplicației.



Dacă după 2 minute aparatul nu se conectează led-ul (L9) încetează să mai fie iluminat intermitent.

3.4.c - Lipsă apă

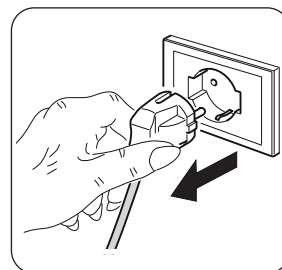
Când aparatul rămâne fără apă în bidon încetează să mai funcționeze, led-ul (L2) se aprinde în culoarea roșu și se stinge automat după 10 secunde; aparatul intră în modul stand-by.

4 - ÎNTREȚINERE ȘI CURĂȚARE



Înainte de a efectua orice operațiune de curățare sau întreținere a aparatului, deconectați ștecherul din priza de curent.

- Utilizați o cârpă uscată pentru a curăța aparatul.
- Dacă aparatul este foarte murdar, se poate folosi o cârpă umezită cu apă caldă (max 50°C) și un detergent delicat pentru a curăța părțile exterioare. Ștergeți cu o cârpă uscată.
- Scoateți bidonul și goliți toată apa din bazin și din bidonul din aparat (Fig.6).
- Identificați discul ultrasonic în partea centrală internă a unității de bază; folosiți o pensulă moale pentru a curăța **delicat** discul și a îndepărta acumulările și depunerile.



Nu frecați și nu zgâriați discul ultrasonic.



- **Asigurați-vă că aparatul este complet uscat înainte de a reconecta ștecherul la priza de curent.**
- **Nu utilizați o cârpă tratată chimic sau antistatic pentru a curăța aparatul.**
- **Nu folosiți benzină, solvent, pastă de lustruit sau alți solvenți similari. Aceste produse pot cauza stricarea sau deformarea suprafeței de plastic.**
- **Nu folosiți uleiuri, substanțe chimice sau produse abrazive pentru a curăța aparatul.**
- **Nu spălați și nu scufundați aparatul în apă.**

- Scoateți protecția termică (11) și curățați interiorul corpului aparatului (5); când terminați curățarea interiorului aparatului asigurați-vă că re poziționați corect protecția și asigurați-vă că nu au rămas apă în diferitele componente (Fig.7).
- Scoateți filtrul (4) și clătiți-l sub jet de apă. Asigurați-vă că filtrul (4) este complet uscat și re poziționați-l în interiorul aparatului (Fig.8).



În cazul unei funcționări defectuoase a aparatului nu încercați să-l demontați, ci contactați revânzătorul sau serviciul de asistență tehnică.

În cazul în care calcarul devine dificil de îndepărtat cu o pensulă:

- Umpleți bidonul cu amestecul de 1 linguriță de oțet alb și 1 linguriță de apă.
- Lăsați să acționeze timp de 5 minute.
- Cu oțetul în bidon, curățați toate suprafețele interne cu o cârpă umedă sau o pensulă pentru a ajuta la îndepărtarea calcarului.
- Verificați și duza de aerosoli și furtunul de aerosoli în bidonul de apă. Curățați după cum este necesar.
- Clătiți bine cu apă pentru a îndepărta calcarul și soluția cu oțet.

4.1 - DEPOZITARE LA SFÂRȘITUL SEZONULUI

- Urmați instrucțiunile de curățare și decalcifiere atunci când umidificatorul este depozitat la sfârșitul sezonului.
- Uscați complet umidificatorul înainte de depozitare. NU depozitați aparatul cu apă în interiorul bazinului sau bidonului de apă.
- Puneți aparatul în ambalajul original și păstrați-l într-loc răcoros și uscat.



Dacă întâmpinați probleme nu încercați să deschideți singuri carcasa motorului. Această operațiune ar putea anula garanția și cauza daune umidificatorului sau vătămări persoanelor.

5 - GHID PENTRU REZOLVAREA PROBLEMELOR

PROBLEMĂ	SOLUȚIE
Nu sunt produși vapori de apă și umiditate .	<ul style="list-style-type: none">• Ștecherul de alimentare: Deconectați și apoi reîncercați.• Pană de curent: Când curentul revine, reîncercați.• Instalare bidon: Asigurați-vă că bidonul este legat în mod corect.• Suprafața discului ultrasonic este murdară: Curățați discul ultrasonic.
Aerul bate însă nu sunt produși vapori de apă.	<ul style="list-style-type: none">• Apă în exces: Îndepărtați o anumită cantitate de apă din bidon.• Ar putea fi prezente în bidon reziduuri de detergent și/sau ingrediente ale uleiurilor cosmetice etc.; spălați bidonul și reîncercați.• Suprafața discului ultrasonic este murdară: Curățați discul ultrasonic.• Dacă se utilizează apă dură, înlocuiți-o cu apă mai moale.
Nivelul de umiditate este scăzut.	<ul style="list-style-type: none">• Suprafața discului ultrasonic este murdară: Curățați discul ultrasonic.• Apa din aparat este prea rece: Înlocuiți-o cu apă proaspătă, dar nu rece.
Umiditatea are un miros urât.	<ul style="list-style-type: none">• Întreținere defectuoasă sau apă murdară: Curățați cu grijă aparatul și umpleți-l cu apă dulce.
Se formează o pulbere albă lângă sau pe mobila din apropiere.	<ul style="list-style-type: none">• Apa dură poate depune o anumită cantitate de pulbere. Și praful din aer se depune din cauza umidității ridicate din cameră. Utilizați apă distilată dacă acest lucru devine supărător.
Aparatul s-a oprit din funcționare.	<ul style="list-style-type: none">• Apă consumată sau puțină. Deconectați aparatul și reumpleți bidonul.
Apa se acumulează în exteriorul aparatului sau în zona din jurul aparatului.	<ul style="list-style-type: none">• Saturație umiditate. Reduceți valoarea setată pentru controlul aerosolilor.• Unitatea nu este la nivel și apa se acumulează. Deconectați și poziționați aparatul pe o suprafață nivelată. Orientați pulverizatorul departe de obiecte. Ridicați aparatul pe o suprafață nivelată, rezistentă la apă, la cel puțin 60 de cm de podea.
Picură apă în timpul umplerii.	<ul style="list-style-type: none">• Apă rămasă pe fundul bidonului. Curățați bidonul sau înclinați-l pentru a-l goli înainte de transport.
Creștere a nivelului de zgomot.	<ul style="list-style-type: none">• Aparatul trebuie să fie poziționat pe o suprafață plană, nivelată și dură. Asigurați-vă că NU este poziționat pe o suprafață moale sau absorbantă.
Simboluri luminoase iluminate intermitent.	<ul style="list-style-type: none">• Indică nivel scăzut al apei. Deconectați aparatul și reumpleți bidonul.