

Broșură cu instrucțiuni (RO)



# DryBest 10 & 20

**EUROM**<sup>®</sup>  
POWERFUL PRODUCTS SINCE 1974



## Mulțumim

Vă mulțumim pentru că ați ales un dispozitiv EUROM. Ați făcut o alegere bună! Sperăm că va funcționa spre deplina dvs. satisfacție.

Pentru a profita la maxim de dispozitiv, înainte de a-l utiliza asigurați-vă că parcurgeți cu atenție și înțelegeți aceste instrucțiuni. Acordați atenție specială instrucțiunilor de siguranță; acestea sunt destinate a vă proteja pe dvs. personal și mediul în care trăiți!

Păstrați instrucțiunile pentru a le putea reciti la nevoie. Păstrați de asemenea ambalajul: aceasta este cea mai bună protecție a dispozitivului în timpul stocării în afara sezonului. Dacă dați și altcuiva aparatul, nu uitați să-i dați și instrucțiunile și ambalajul.

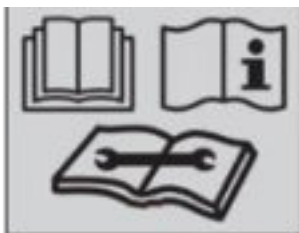
Vă dorim multă distracție cu DryBest!

Eurom  
Kokosstraat 20  
8281 JC Genemuiden  
info@eurom.nl  
www.eurom.nl

Acest manual a fost compilat cu maximă atenție. Cu toate acestea, ne rezervăm dreptul de a optimiza și de a modifica din punct de vedere tehnic aceste instrucțiuni de utilizare în orice moment. Imaginile folosite pot diferi.

---

## Explicația simbolică



- Acest dispozitiv conține gaz de propan R290. Instrucțiunile producătorului privind utilizarea și repararea trebuie strict respectate!
- Citiți cu atenție și în întregime această broșură de instrucțiuni înainte de utilizare.
- Nu instalați, folosiți sau depozitați dispozitivul într-un spațiu mai mic de 4m<sup>2</sup>.
- A nu se acoperi!

## Date tehnice

	<b>DryBest 10</b>	<b>DryBest 20</b>
Tensiunea de alimentare	220-240V~50Hz	220-240V~50Hz
Consumul de energie electrică	230 Watt	410 Watt
Lichid de răcire	R290 / 45g	R290 / 85g
Temperatura de funcționare	5 – 35°C	5 – 35°C
Capacitatea rezervorului de apă	2,0 litri	5,0 litri
Nivelul de zgomot	≤ 42 dB(A)	≤ 47 dB(A)
Higrostat	+	+
Temporizator	+	+
Ventilator reglabil	-	+
Dimensiuni (L x l x î)	19 x 27,5 x 48,5 cm	24,5 x 28 x 51 cm
Greutate	9,5 kg	11,5 kg

Acest aparat creează un mediu mai uscat și mai confortabil, prin absorbirea umezelii nedorite din aerul din casă sau din spațiul de lucru. În acest scop aparatul folosește tehnici de răcire. Aparatul are greutate mică și este echipat cu roți pentru a putea fi mutat ușor dintr-o cameră în alta. Aparatul consumă puțină energie electrică și emite zgomot la nivel minim. Dehumidificatorul dvs. DryBest poate menține aerul din cameră la nivelul de umiditate dorit, cu ajutorul higrostatului. Aparatul este echipat de asemenea cu un temporizator pentru pornirea și oprirea automată.

## Avertismente înainte de utilizare

1. Citiți și păstrați aceste instrucțiuni pentru a le putea consulta și pe viitor!
2. Exclusiv pentru folosire în interior.
3. Păstrați aparatul întotdeauna în poziție verticală. Dacă aparatul nu stă drept și într-o poziție stabilă, apa din rezervor poate ajunge în interiorul aparatului și poate deteriora ceva sau poate provoca o situație periculoasă!
4. Înainte de a muta, curăța sau efectua operațiuni de întreținere asupra dehumidificatorului trebuie mai întâi să-l opriți, să-l scoateți din priză și să goliți rezervorul de apă. Apucați ștecherul cu mâna, nu trageți niciodată de cablu!
5. După transport sau după ce a fost înclinat (la max. 45°, de ex. în timpul curățării) lăsați întotdeauna aparatul să stea cel puțin o oră înainte de a-l băga în priză!
6. Asigurați-vă că fantele de admisie și evacuare a aerului nu sunt obstrucționate și nu sunt acoperite de murdărie. Evitați să introduceți obiecte sau degetele în interiorul aparatului prin fantele de ventilație

sau de evacuare. Acest lucru poate provoca electrocutare, incendiu sau avarii.

7. Tensiunea de alimentare și frecvența specificate pe aparat trebuie să corespundă celor menționate pe priza care va fi folosită. Instalația electrică trebuie asigurată printr-un întrerupător RCD (max. 30 mAmp.). Conectați aparatul doar la o priză cu împământare!
8. Desfășurați complet cablul electric înainte de a băga ștecherul în priză. Nu treceți cablul pe sub covoare, nu-l acoperiți cu preșuri sau obiecte similare și asigurați-vă că nu traversează holuri de trecere. Asigurați-vă că cablul nu se încinge, că nu se poate împiedica cineva de el și că nu este așezată mobilă peste el. Nu atingeți cablul de colțuri scuțite și după utilizare nu îl înfășurați prea strâns!
9. În cazul în care cablul electric este deteriorat, acesta trebuie înlocuit de un electrician autorizat, pentru a preveni situațiile periculoase.
10. Nu folosiți niciodată ștecherul pentru a porni sau opri aparatul. Folosiți în acest scop întrerupătorul din panoul de control.
11. Nu folosiți substanțe de curățare agresive sau spray contra insectelor pe carcasa aparatului. Nu expuneți aparatul la acțiunea substanțelor chimice.
12. Nu vărsați și nu stropiți niciodată aparatul cu apă. Nu băgați aparatul în apă și nu-l așezați în apropierea robinetelor și a altor instalații asemănătoare.
13. Nu așezați aparatul în apropierea substanțelor inflamabile și/sau periculoase.
14. Nu vă așezați sau urcați pe aparat și nu puneți nimic pe el.
15. Înlăturați regulat apa strânsă în rezervor, așa cum este indicat.
16. Nu folosiți aparatul în spații mici sau închise, cum ar fi o toaletă sau spații similare; acest lucru poate provoca incendii.
17. Nu porniți aparatul dacă ați constatat avarii la acesta, la cablul electric sau la ștecher, sau dacă aparatul nu funcționează corespunzător, a căzut sau prezintă o defecțiune. Scoateți imediat ștecherul din priză și duceți tot aparatul înapoi la furnizor sau la un electrician autorizat, pentru verificare și/sau reparare. Solicitați întotdeauna piese originale.
18. Acest aparat nu este potrivit pentru utilizarea de către persoane (inclusiv copii) cu capacități fizice, senzoriale sau psihice limitate, fără experiență și cunoștințe, cu excepția cazului în care ele sunt supravegheate sau au fost instruite cu privire la utilizarea aparatului

de către o persoană responsabilă de siguranța lor. Copiii trebuie supravegheați pentru a nu se juca cu aparatul.

19. Când temperatura este mai scăzută de 10°C și umiditatea este scăzută, dezumidificarea nu este necesară.

**IMPORTANT!** Nu folosiți dezumidificatorul la temperaturi mai mici de 5°C. Se poate forma o pojghiță de gheață pe evaporator!

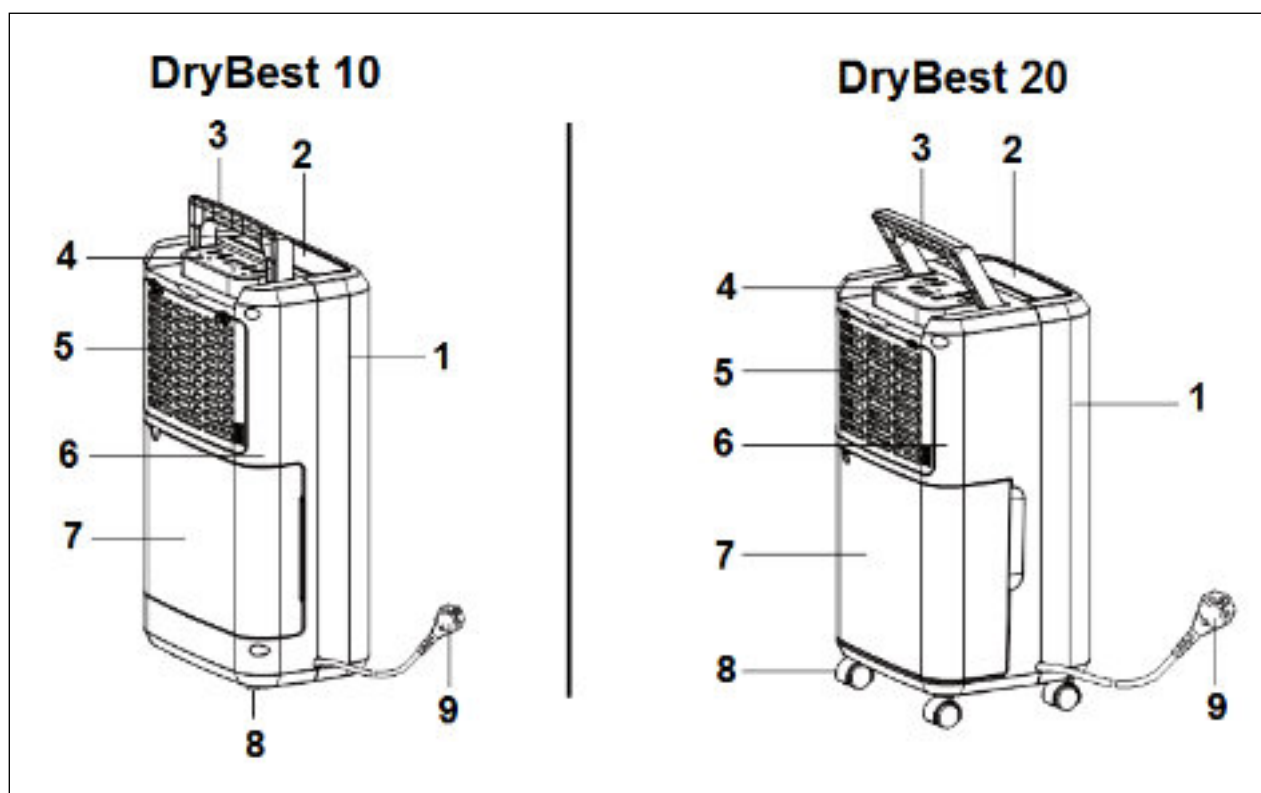
Aparatul (inclusiv cablul electric și ștecherul) poate fi deschis și/sau reparat doar de persoane calificate și autorizate în acest sens.

### **Siguranța privind agentul frigorific R290.**

1. Acest dispozitiv conține agentul frigorific R290. R290 este un agent frigorific conform regulilor europene. Nu perforați niciodată circuitul frigorific. R290 este inflamabil (GWP 3)!
2. Nu folosiți pentru procesul de decongelare alte substanțe decât cele recomandate de către producător.
3. Acest dispozitiv trebuie folosit și depozitat într-un spațiu fără surse de aprindere precum foc deschis sau aparate active electrice sau aparate cu gaz.
4. Nu perforați nicio parte din circuitul frigorific și nu dați foc la dispozitiv.
5. Dacă instalați, folosiți sau depozitați dispozitivul într-un spațiu neaerisit, trebuie să luați măsuri pentru a evita incendiile sau explozii eventual cauzate de agentul frigorific scurs. Asigurați-vă că nicio altă sursă de aprindere (precum foc, încălzitoare, echipamente electrice, țigări aprinse etc.) nu se află în același spațiu!
6. Dispozitivul trebuie depozitat astfel încât daunele mecanice să fie evitate.
7. Nu instalați, folosiți sau depozitați dispozitivul într-un spațiu cu o suprafață de podea mai mică de 4m<sup>2</sup>.
8. R290 nu are niciun miros. Nu veți putea mirosi o scurgere!
9. Persoanele care lucrează cu sau repară circuite frigorifice trebuie să fie în posesia certificării potrivite emise de către o instituție acreditată și prin care persoana în cauză se declară competentă în a folosi agenți frigorifici în conformitate cu o evaluare specială recunoscută de asociațiile din industrie.
10. Reparațiile trebuie efectuate în baza instrucțiunilor furnizate de către producătorul dispozitivului. Întreținerea și reparațiile care necesită asistența altor persoane calificate, trebuie efectuate sub

supravegherea unei persoane specializate în utilizarea agenților frigorifici inflamabili.

## Descriere



6.

1. Panou anterior

2. Fantă de evacuare aer

3. Mâner

4. Panou de operare

5. Filtru

Panou posterior

7. Rezervor de apă

8. Picioare de cauciuc (DryBest 10)

Rotițe (DryBest 20)

9. Cablu electric

Acest aparat este un dezumidificator. El reglează umiditatea prin circularea aerului prin aparat și elementele de răcire (evaporator). Excesul de umiditate se condensează din cauza frigului și este reținut în rezervorul de apă. Aerul uscat este apoi încălzit ușor de condensator și repus în circulație în cameră. Pentru sănătatea și bunurile dvs. umiditatea ideală se situează între 45% și 65%.

## Poziție

Excesul de umiditate va circula prin toată casa, exact ca mirosurile de la bucătărie. De aceea este bine să căutați un loc pentru dezumidificator din care acesta să poată absorbi umiditatea din întreaga casă. Dacă aveți o problemă serioasă cu umiditatea dintr-o anumită cameră puteți plasa inițial aparatul acolo, și ulterior să-l mutați într-o poziție mai centrală.

Asigurați-vă că în timpul utilizării aparatul este poziționat pe o suprafață plană, orizontală și stabilă. Aparatul trebuie să aibă minim 20 cm de spațiu liber pe toate laturile pentru ca fluxul de aer să nu fie obstrucționat. Când doriți să mutați aparatul,

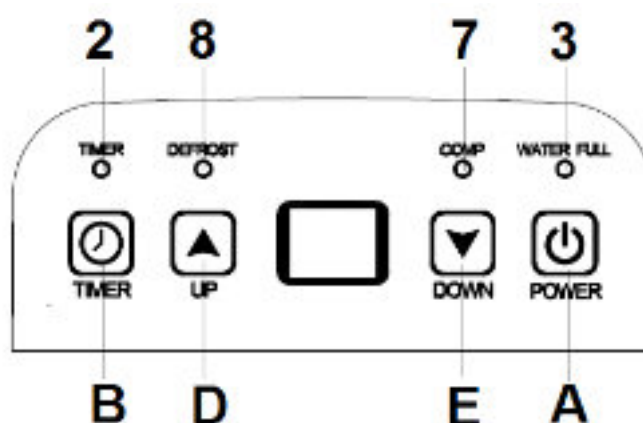
mai întâi trebuie să-l scoateți din priză și să goliți rezervorul de apă. Nu este recomandată folosirea unui prelungitor; căutați prin urmare un loc în apropierea unei prize. Dacă nu se poate evita folosirea unui prelungitor, alegeți unul cu împământare și cu diametrul de minim 1,5 mm<sup>2</sup> și desfășurați cablul în întregime în timpul utilizării. Nu plasați niciodată aparatul în apropierea unei sobe, a unui cămin sau în plin soare. În timpul funcționării aparatului este bine să țineți închise pe cât posibil ușile și ferestrele către exterior, pentru a permite dezumidificarea eficientă. Nu folosiți aparatul într-un spațiu închis ermetic sau foarte mic.

## Funcționare

### Panou de operare DryBest 10

- A. Buton de pornire/oprire
- B. Buton temporizator
- C. Buton viteză ventilator
- D. Buton pentru creșterea umidității
- E. Buton pentru reducerea umidității
- F. Buton uscare rufe

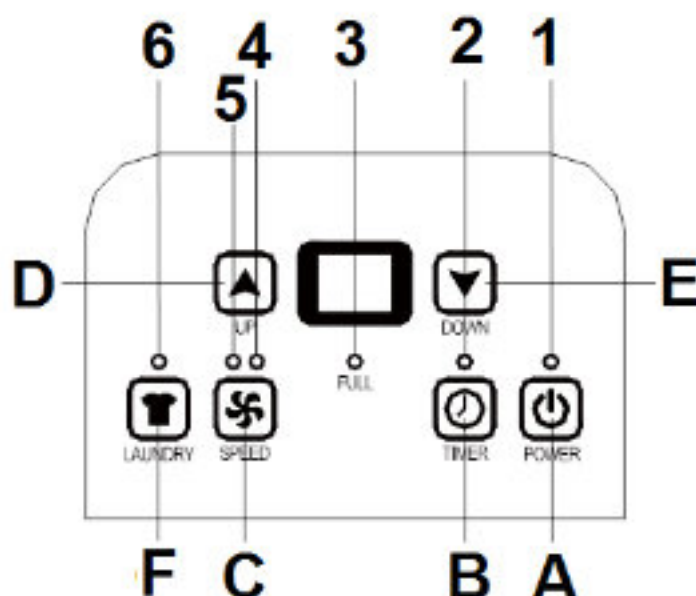
1. Beculeț funcționare
2. Beculeț temporizator
3. Beculeț "rezervor de apă plin"
4. Beculeț "ventilator pe viteză mică"
5. Beculeț "ventilator pe viteză mare"
6. Beculeț "uscare rufe"
7. Beculeț compresor



### Panou de operare DryBest 20

- A. Buton de pornire/oprire
- B. Buton temporizator
- C. Buton viteză ventilator
- D. Buton pentru creșterea umidității
- E. Buton pentru reducerea umidității
- F. Buton uscare rufe

1. Beculeț funcționare
2. Beculeț temporizator
3. Beculeț "rezervor de apă plin"
4. Beculeț "ventilator pe viteză mică"
5. Beculeț "ventilator pe viteză mare"
6. Beculeț "uscare rufe"
7. Beculeț compresor



## Afişaj

Afişajul indică în mod standard nivelul de umiditate din cameră.

Dacă setați un anumit nivel de umiditate, afişajul va indica timp de câteva secunde nivelul de umiditate setat.

Dacă setați o anumită oră de pornire/oprire cu ajutorul temporizatorului, afişajul va indica timp de câteva secunde numărul de ore setate.

Dacă umiditatea este mai scăzută de 35%, afişajul va arăta mesajul "LO" (scăzut).

Dacă umiditatea este mai ridicată de 95%, afişajul va arăta mesajul "HI" (ridicat).

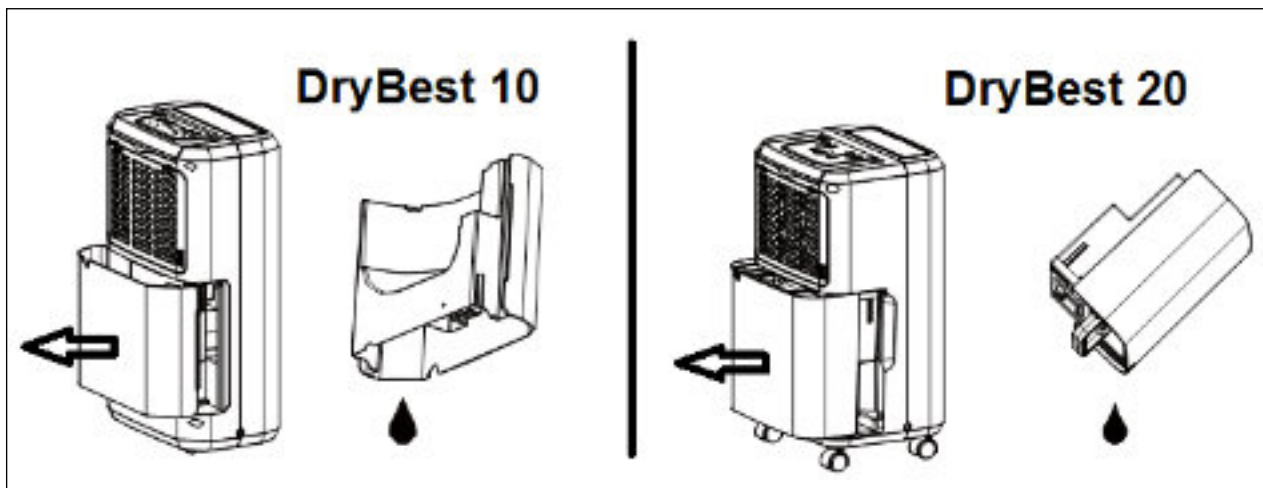
## **Operarea inițială**

1. Băgați ștecherul într-o priză corespunzătoare, conform specificațiilor de pe placa de tip. Conectați aparatul doar la o priză **împământată!**
2. Apăsăți butonul PORNIT/OPRIT (A); veți auzi pornind compresorul și ventilatorul (beculețul "comp" , respectiv "power" stă acum aprins permanent). Aparatul începe să funcționeze. Pe afişaj apare afişat nivelul de umiditate din cameră. Dacă apăsați încă o dată butonul PORNIT/OPRIT veți opri aparatul.
3. Apăsând butoanele 'Ridicat' și 'Scăzut' (D&E) puteți seta nivelul de umiditate dorit între 30% și 90% (intervale de 5%). Afişajul va indica timp de câteva secunde nivelul de umiditate setat, apoi va indica din nou nivelul actual de umiditate. Când nivelul de umiditate dorit este atins ( $\pm 2\%$ ) compresorul se va opri, ventilatorul rămâne pornit. Dehumidifierul menține astfel aerul în cameră în mişcare și, prin urmare, este capabil să simtă umiditatea și să prindă din nou în timp. Dacă nivelul de umiditate crește din nou cu 3% peste nivelul setat, aparatul va porni din nou. Între momentul de oprire și repornire, compresorul are un interval de pauză de minim 3 minute. Dacă setați nivelul de umiditate pe "Co", cu ajutorul butonului "Scăzut", aparatul va funcționa continuu.
4. Cu ajutorul butonului temporizatorului (B), puteți seta momentul de oprire și pornire al aparatului. Apăsăți butonul temporizatorului (B); se va aprinde becul (2). Dacă efectuați această operațiune atunci când aparatul este oprit, (dar ștecherul este în priză!) veți seta ora de pornire; dacă efectuați această operațiune atunci când aparatul funcționează, veți seta ora de oprire. Pe afişaj apare numărul de ore setat. De fiecare dată când apăsați pe butonul "Temporizator" se va adăuga o oră (se pot seta orele de la 1 la 24). Puteți anula setarea de timp trecând ora de pornire la 0 (după 24 se revine la 0). Timpul setat va fi "uitat" când opriți aparatul manual, dar va rămâne în memoria aparatului dacă acesta se oprește pentru că rezervorul de apă este plin sau în timpul procesului de dezghețare.
5. DryBest 20: Apăsând butonul vitezei ventilatorului viteza acestuia crește sau se diminuează și invers. Beculețul va indica la ce capacitate funcționează aparatul.
6. Drybest 20: Apăsând butonul "uscarea rufe" aparatul va dezumidifica continuu, cu ventilatorul la viteză mare.
7. După utilizare scoateți întotdeauna ștecherul din priză.

### Scurgere

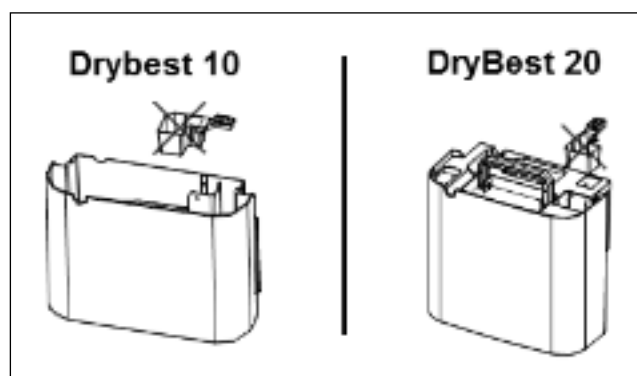
Dacă rezervorul de apă este plin, compresorul se va opri automat, din motive de siguranță. Se va aprinde becuțelul indicator "rezervor de apă plin" și se va auzi un semnal sonor de 15 ori, pentru a atenționa utilizatorul că rezervorul trebuie golit. Apăsăți cu ambele mâni lateralele rezervorului și trageți-l cu grijă din aparat, ținându-l drept. După ce îl goliți, puneți-l înapoi în aceeași poziție.

**Atenție:** dacă rezervorul de apă nu stă în poziția corectă, becuțelul "rezervor de apă plin" va continua să rămână aprins. În acest caz, aparatul nu va funcționa.



### Atenție!

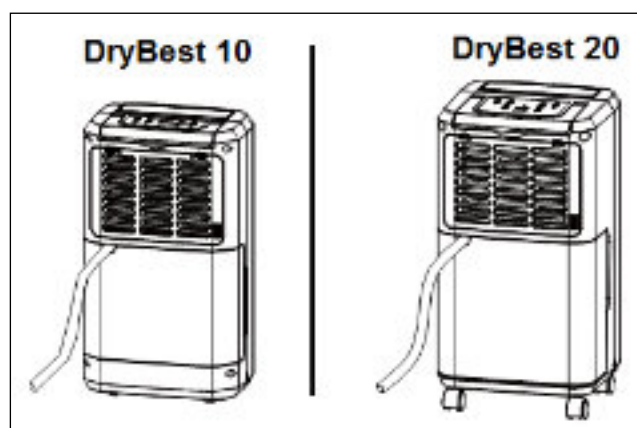
- Nu scoateți flotorul din rezervor. Atunci nu se mai poate semnaliza faptul că rezervorul este plin și apa din el se poate scurge.
- Dacă rezervorul de apă este murdar curățați-l cu apă rece sau călduță. Nu folosiți substanțe chimice volatile, benzină, detergenți puternici, cârpe îmbibate cu soluții chimice, substanțe abrazive sau alte soluții de curățare. Acestea pot deteriora rezervorul și pot produce scurgeri.



### Scurgere continuă

Dacă aparatul este folosit într-un mediu cu grad ridicat de umiditate, rezervorul va trebui golit mai des. În acest caz, este util să setați aparatul pe scurgere continuă. Procedați după cum urmează:

1. Scoateți rezervorul de apă din aparat.
2. Conectați un furtun potrivit (furtun de grădină sau asemănător) la țeava de scurgere și fixați-l cu o clemă de furtun. **Atenție:** acest furtun nu se livrează împreună cu aparatul!



3. Puneți la loc rezervorul de apă și trageți furtunul în jos prin deschiderea pentru scurgere continuă, într-o gaură de scurgere sau într-un recipient mai mare.  
**Atenție:** dacă rezervorul de apă nu stă în poziția corectă beculețul "rezervor de apă plin" se va aprinde cu lumină roșie. În acest caz, aparatul nu va funcționa.
4. Verificați dacă apa se scurge bine și dacă furtunul stă la locul său. **Atenție!** În condiții de temperaturi foarte scăzute trebuie să protejați furtunul de îngheț!

### Dezghetare

Dacă aparatul funcționează la temperaturi scăzute, evaporatorul poate îngheța, ceea ce afectează procesul de dezumidificare. În acest caz, aparatul își va întrerupe automat funcționarea și se va dezgheța (ventilatorul va continua să funcționeze). (DryBest 10: se va aprinde beculețul 'defrost'; DryBest 20 nu are un beculeț corespunzător acestei funcții, însă are funcție de dezghetare automată).

### Protecția compresorului

Când ați oprit aparatul (sau acesta s-a oprit singur) așteptați 3 minute înainte de a-l reporni, pentru a proteja compresorul.

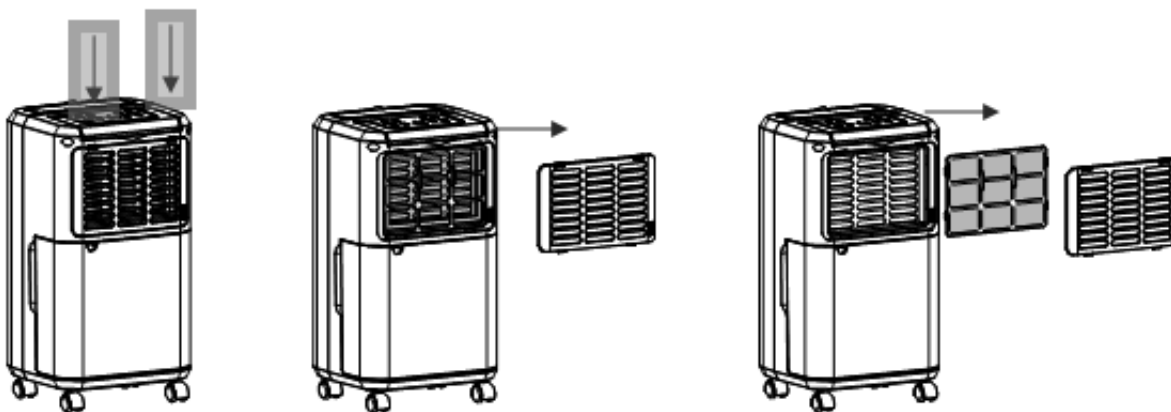
## **Întreținere**

Scoateți întotdeauna ștecherul din priză înainte de a curăța aparatul sau de a efectua operațiuni de întreținere asupra lui.

### Curățarea exteriorului

Folosiți o cârpă moale pentru a șterge aparatul. Nu folosiți substanțe chimice volatile, soluții chimice, soluții abrazive sau alte soluții de curățare. Acestea pot deteriora carcasa.

### Curățarea filtrului



- Scoateți filtrul din aparat.
- Bateți ușor filtrul de praf sau folosiți un aspirator pentru a-l aspira cu grijă. Dacă filtrul este foarte murdar puteți să-l clătiți cu grijă cu apă caldă (max. 40°C), folosind un detergent ușor.

- Asigurați-vă că filtrul este complet uscat înainte de a-l monta la loc. Nu expuneți filtrul direct la soare.
- Nu utilizați niciodată aparatul fără filtru!

Aparatul (inclusiv cabul electric și ștecherul) poate fi deschis și/sau reparat doar de persoane calificate și autorizate în acest sens.

## Depozitare

Dacă nu veți folosi aparatul o perioadă mai lungă, procedați după cum urmează:

- Opriti aparatul, scoateți ștecherul din priză și înfășurați cablul.
- Goliți bine rezervorul de apă, ștergeți-l ca să-l curățați și uscați-l.
- Curățați filtrul.
- Acoperiți aparatul (ar fi de preferat să îl țineți în ambalajul original) și depozitați-l într-un spațiu răcoros și uscat, care să nu fie expus direct razelor solare.

## Probleme și soluții

### Aparatul nu funcționează:

- ✓ Aparatul este băgat în priză?
- ✓ Poate fi vorba despre o siguranță arsă sau o cădere de curent?
- ✓ Temperatura camerei este între 5° și 35°C? Altfel aparatul nu funcționează!
- ✓ Rezervorul de apă nu este plin și este poziționat corect la locul său?
- ✓ Fantele de admisie și evacuare a aerului nu sunt obstrucționate?

### Aparatul pare să nu funcționeze la capacitate maximă:

- ✓ Filtrul este plin de praf, murdar sau deteriorat?
- ✓ Fantele de admisie și evacuare a aerului nu sunt astupate sau murdare?
- ✓ Umiditatea este deja poate prea scăzută?
- ✓ Sunt prea multe uși sau ferestre deschise?
- ✓ Există ceva în încăperea care produce multă umiditate?

### Aparatul prezintă scurgeri:

- ✓ Verificați dacă aparatul sau rezervorul de apă nu sunt deteriorate și nu prezintă crăpături sau deformări.
- ✓ Aparatul este poziționat stabil și pe o suprafață orizontală?

### Aparatul face prea mult zgomot:

- ✓ Verificați dacă aparatul stă pe o suprafață stabilă, plană și orizontală.
- ✓ Filtrul este plin de praf, murdar sau deteriorat?

Fluxul de aer cald care iese din fanta de evacuare a aerului este normal. De asemenea, la pornirea și oprirea aparatului lichidul de răcire care circulă poate produce un zgomot ușor.

Pentru alte probleme, luați legătura cu unitatea dvs. de service. Aparatul (inclusiv cablul electric și ștecherul) poate fi deschis și/sau reparat doar de persoane calificate și autorizate în acest sens.

## Eliminare



În UE această pictogramă indică faptul că acest produs nu poate fi eliminat împreună cu deșeurile menajere. Echipamentele vechi conțin materiale valoroase care pot fi reciclate. Aceste materiale trebuie făcute disponibile pentru reutilizare în vederea prevenirii efectelor negative asupra sănătății și mediului înconjurător datorită colectării nereglementate a deșeurilor. Ca urmare, vă rugăm să duceți echipamentele vechi la punctele de colectate desemnate, sau contactați furnizorul original, care poate asigura reciclarea cât mai multor componente posibil.

## Declarație de conformitate CE

Vezi pagina 106.