

# DOLCECLIMA

COMPACT 8 P, COMPACT 9 P, COMPACT 10 P



*AER CONDITIONAT LOCAL  
INSTRUCȚIUNI DE INSTALARE, UTILIZARE ȘI ÎNTREȚINERE*

**RO**



CONȚINUT	PAGINĂ
<b>1 GENERAL</b>	<b>3</b>
1.1 Informații generale	3
1.2 Simboluri	3
1.2.a Simboluri informative	3
1.2.b Simboluri de siguranță	3
1.3 Notificări generale	4
1.4 Utilizare adecvată	7
1.5 Mediu periculos	7
1.6 Avertisment pentru gazul frigorific R290	8
1.7 Accesorii furnizate	10
<b>2. INSTALARE</b>	<b>11</b>
2.1 Prezentare generală a componentelor principale	11
2.2 Notificare	11
2.3 Instalare mobilă	12
2.4 Instalare fixă	12
2.5 Conexiune electrică	13
<b>3. UTILIZARE ȘI ÎNTREȚINERE</b>	<b>13</b>
3.1 Instrucțiuni pentru simboluri și butoane de pe panoul de control	13
3.2 Instrucțiuni pentru simboluri și butoane de pe telecomandă	14
3.3 Pornirea dispozitivului și setarea funcțiilor individuale	15
3.4 Introducerea / scoaterea bateriilor	15
3.5 Pornirea și oprirea dispozitivului	16
3.6 Modul de ventilație	16
3.7 Modul de răcire	16
3.8 Mod de dezumidificare	16
3.9 Modul noapte	16
3.10 Modul automat	17
3.12 Cronometru	17
3.12.1 Setarea temporizatorului de pornire cu ajutorul telecomenzii	17
3.12.2 Setarea temporizatorului de oprire cu ajutorul telecomenzii	17
3.13 Resetați toate funcțiile de pe telecomandă	17
3.14 Comutarea între unitățile de măsurare a temperaturii	17
3.15 Funcția de pornire automată	17
3.16 Transfer de aer condiționat	18
3.17 Întreținere de rutină	18
3.18 Depozitarea aparatului de aer condiționat la sfârșitul sezonului	18
3.19 Curățarea filtrelor de praf	18
3.20 Curatarea aer conditionat	19
Schema electrica	20
Specificatii tehnice	20
Rezolvarea celor mai frecvente probleme	21

# 1 AVERTIZARE

## 1.1 Informații generale

### 1.2 Simboluri

Pictogramele din capitolul următor oferă informațiile necesare privind utilizarea în siguranță și corectă a dispozitivului

#### 1.2.a Simboluri de informare



##### Serviciu

Se aplică situațiilor în care este necesar să contactați serviciul pentru clienți.



##### Înștiințare

Paragrafele marcate cu acest simbol conțin informații și recomandări importante, în special în ceea ce privește siguranța. Nerespectarea acestora poate duce la:

- Risc de rănire.
- Pierderea garanției.
- Exonerarea de răspundere a producătorului pentru daune.



##### Mâna ridicată

Indică activități care nu trebuie efectuate.

#### 1.2.b Simboluri de siguranță



##### Pericol de foc

Indică faptul că aparatul utilizează un agent frigorific inflamabil. Dacă agentul frigorific se scurge și este expus la o sursă externă de aprindere, există riscul de incendiu.



##### Pericol de înaltă tensiune

Operația descrisă poate fi periculoasă dacă nu sunt respectate instrucțiunile de siguranță. Există riscul de electrocutare.



##### Pericol general

Vă rugăm să citiți instrucțiunile de siguranță și să respectați toate instrucțiunile de siguranță. Există riscul de rănire.



##### Pericol de temperatură ridicată

Operația descrisă poate fi periculoasă dacă nu sunt respectate instrucțiunile de siguranță. Există riscul de arsuri în contact cu componentele fierbinți ale dispozitivului.



##### Nu acoperă!

Nu acoperiți niciodată dispozitivul în timp ce funcționează, acesta se poate supraîncălzi.



##### ATENȚIE

- Este recomandat să citiți acest manual înainte de a instala sau utiliza aparatul.
- Vă rugăm să rețineți că utilizatorul dispozitivului trebuie să respecte acest manual.



##### ATENȚIE

- Indică faptul că pot exista informații suplimentare în manualele atașate.
- Indică faptul că informațiile sunt disponibile în manualul de utilizare .



## ATENȚIE

Indică faptul că procedura de operare a dispozitivului este dată în manual.

### 1.3 Notificări generale

#### **DPĂ PREVENIREA PERICOLULUI DE INCENDIU, ELECTRICE**

**ELECTRICITATEA ȘI RĂNIREA UTILIZATORULUI TREBUIE RESPECTATĂ URMĂTOARELE SCHIMBARE  
PRECAUȚII DE BAZĂ DE SIGURANȚĂ CÂND SE UTILIZAȚI ÎN SEPTEMBRIE:**



**Pentru a preveni deteriorarea compresorului, de fiecare dată când dispozitivul este pornit, despre acesta trebuie amânat cu 3 minute de la ultima oprire. a fi**



1. Acest document este destinat utilizării conform legii și nu poate fi copiat sau transmis unei terțe părți fără permisiunea expresă a producătorului. Unele componente ale noastre dispozitivele pot diferi de cele prezentate în acest document, dar acest lucru nu are niciun efect asupra conținutului acestui manual.



2. Citiți cu atenție acest manual înainte de a efectua orice operațiune (instalare, întreținere, utilizare) și urmați instrucțiunile date în capitolele individuale.



3. Păstrați instrucțiunile cu atenție pentru referințe ulterioare.

4. După despachetare, asigurați-vă că dispozitivul este în stare bună. Ambalajul nu trebuie să rămână la îndemâna copiilor, deoarece pot apărea răni.

5. Producătorul nu este responsabil pentru daunele cauzate persoanelor sau bunurilor cauzate de nerespectarea instrucțiunilor date în acest manual.

6. Producătorul își rezervă dreptul de a face modificări la dispozitive fără a modifica caracteristicile de bază enumerate în acest manual.



7. Dispozitivul conține agent frigorific sub presiune. Întreținerea acestui dispozitiv, cu excepția curățării filtrului, poate fi efectuată numai de un profesionist autorizat și calificat.

8. Nerespectarea instrucțiunilor conținute în acest manual și utilizarea dispozitivului la temperaturi care depășesc intervalul de temperatură permis va anula garanția.

9. Întreținerea regulată a filtrului și curățarea generală externă pot fi efectuate de către utilizator, deoarece aceste operațiuni nu sunt dificile sau periculoase.

10. În timpul asamblării și în timpul oricărei lucrări de întreținere, este necesar să se respecte toate măsurile de siguranță indicate în acest manual și pe etichetele amplasate în interiorul sau pe echipament. De asemenea, este necesar să respectați toate reglementările de siguranță în vigoare în țara de instalare.



11. La înlocuirea pieselor, utilizați numai piese originale OLIMPIA SPLENDID.



12. Dacă unitatea nu este folosită o perioadă lungă de timp, vă recomandăm să deconectați sursa de alimentare pentru a preveni accidentele.



13. Nu folosiți detergenți lichizi sau corozivi pentru a curăța dispozitivul, nu pulverizați apă sau alte lichide pe unitate, poate deteriora componentele din plastic sau chiar provoca un șoc electric.

14. Nu umeziți unitatea interioară sau telecomanda. Poate apărea un scurtcircuit sau un incendiu.



15. În cazul unor anomalii funcționale (de exemplu: zgomot anormal, miros, fum, creștere anormală a temperaturii, dispersie electrică etc.), opriți imediat dispozitivul și deconectați conectorul dispozitivului de la priză. Pentru reparații, contactați numai centrele de service autorizate și solicitați utilizarea pieselor de schimb originale.

Utilizarea de piese neoriginale sau repararea neprofesională poate afecta siguranța dispozitivului.

16. Nu lăsați aparatul de aer condiționat mult timp într-o încăpere cu umiditate ridicată sau cu ferestre și uși deschise. Umiditatea poate condensa și poate deteriora echipamentul intern.



17. Nu deconectați ștecherul în timpul funcționării. Există riscul de incendiu sau electrocutare.

18. Nu așezați obiecte fierbinți sau grele pe dispozitiv.

19. Înainte de prima pornire, asigurați-vă că datele de pe eticheta electronică a dispozitivului corespund parametrilor conexiunii dumneavoastră electrice. Eticheta poate fi găsită pe spatele dispozitivului. Priza trebuie împământată.

20. Instalați dispozitivul în conformitate cu acest manual. O altă instalare poate provoca rănirea persoanelor, animalelor și daune materialelor. Producătorul nu este responsabil pentru aceste daune.

21. Dacă ștecherul cablului de alimentare este incompatibil cu priza dumneavoastră, solicitați înlocuirea prizei de către un profesionist autorizat. Este necesar să vă asigurați că puterea de intrare este compatibilă cu cerințele acestui dispozitiv. Nu este recomandat să folosiți adaptoare și cabluri prelungitoare pentru conectarea dispozitivului. Dacă acest lucru nu poate fi evitat, utilizați produse certificate și respectați măsurile de siguranță sporite.

22. Acest dispozitiv nu este proiectat pentru a fi controlat de un temporizator sau controler extern.

23. Dispozitivul poate fi utilizat numai în poziție verticală.

24. Asigurați-vă că grilele de admisie și evacuare nu sunt obturate de niciun obstacol.

25. Nu introduceți obiecte și echipamente în spațiul grilajului de admisie și evacuare. Riscați un scurtcircuit electric și distrugerea dispozitivului.

26. Nu manipulați dispozitivul cu mâinile ude și picioarele goale.

27. Nu trageți ștecherul din priză.

28. Nu utilizați acest produs în lumina directă a soarelui sau în imediata apropiere a unei surse de căldură, cum ar fi o sobă, un încălzitor sau un radiator (Figura 3).

29. Nu utilizați acest dispozitiv în apropierea aparatelor cu gaz (Figura 3).

30. Așezați dispozitivul numai pe suprafețe stabile, plane și plane.

31. Lăsați cel puțin 30 cm de spațiu liber pe ambele părți și pe spatele dispozitivului și la cel puțin 30 cm deasupra dispozitivului (Figura 1).
32. Nu așezați dispozitivul în imediata apropiere a unei prize de curent (Figura 4).
33. Priza trebuie să fie ușor accesibilă, astfel încât dispozitivul să poată fi oprit imediat în caz de pericol.
34. Nu manipulați ștecherul cu mâinile ude.
35. Nu îndoțiți, răsuciți, trageți sau deteriorați în alt mod cablul de alimentare.
36. Nu acoperiți cablul de alimentare cu covoare sau covoare. Nu-l puneți în locuri frecventate.
37. Deconectați întotdeauna dispozitivul dacă nu va fi folosit pentru o perioadă lungă de timp sau dacă nu este prezent nimeni la locul de utilizare.
38. Nu utilizați dispozitivul direct în încăperi cu o sursă de umiditate anormală precum băi, bucătării etc.
39. Nu utilizați dispozitivul în aer liber sau în zone umede. Evitați vărsarea de lichid pe dispozitiv. Nu utilizați dispozitivul în imediata apropiere a chiuvetelor și a robinetelor de apă.
40. Nu turnați apă sau alte lichide peste dispozitiv.
41. Curățați dispozitivul cu o cârpă umedă, evitați curățarea cu agenți abrazivi. Pentru următoarea procedură, citiți secțiunea despre curățarea filtrelor.
42. Cea mai frecventă cauză de supraîncălzire a dispozitivului este acumularea de praf și fibre pe dispozitiv. Acestea trebuie îndepărtate în mod regulat. Înainte de procesul de curățare, deconectați dispozitivul de la priză.
43. Nu utilizați dispozitivul într-un mediu cu temperaturi semnificative fluctuante. Schimbările bruște de temperatură provoacă condens în interiorul dispozitivului, care îl poate deteriora.
44. Instalați dispozitivul la o distanță de cel puțin 2 m de alte dispozitive electronice precum televizor, radio, DVD player etc., pentru a evita interferența semnalului (Figura 6).
45. Nu utilizați aparatul într-o încăpere în care sunt dispersate insecticide, substanțe inflamabile, compuși chimici periculoși și grăsimi.
46. Nu utilizați echipamente cu filtre instalate necorespunzător.
47. Dezasamblarea, repararea sau reconstrucția efectuată de o persoană neautorizată poate deteriora dispozitivul și astfel anulează garanția acordată de producător.
48. În cazul oricărei deteriorări a cablului de alimentare sau a ștecherului, opriți aparatul și verificați-l de către o persoană/centru de service autorizat.

49. Nu dezasamblați sau modificați aparatul.

50. Repararea singur a dispozitivului este extrem de periculoasă.

51. Dacă nu mai utilizați acest aparat, deconectați cablul de alimentare și scoateți-l ștecher de la priză. Nu lăsați aparatul oprit la îndemâna copiilor.

52. Nu folosiți unelte diferite pentru procesul de dezghețare și curățare a aparatului din cele recomandate de producător.

53. Aparatul este echipat cu protecție termică, care menține temperatura plăcii de circuit în caz de supratemperatură. Dacă această temperatură este depășită, **Preț,** deconectați ștecherul de la priză electrică și așteptați până când aparatul s-a răcit **adna** complet (cel puțin 20-30 de minute) și reconectați ștecherul la priză electrică și reporniți dispozitivul. Dacă dispozitivul nu repornește, deconectați ștecherul de la priză electrică și contactați centrul de asistență.

#### 1.4 Utilizare corectă

- Unitatea de aer condiționat trebuie utilizată exclusiv pentru a produce aer cald (\* doar Air Pro 14 HP) sau rece sau pentru a deumidifica aerul (după selectarea unei funcții) pentru a crea un mediu confortabil.
- Acest aparat este destinat numai pentru uz casnic sau similar.
- Compania importatorului nu își asumă nicio responsabilitate pentru utilizarea necorespunzătoare a echipamentului care poate duce la rănirea persoanelor și animalelor sau a pagubelor materiale.

#### 1.5 Mediu periculos

- Aparatele de aer condiționat nu trebuie instalate în medii cu prezența gazelor inflamabile și explozive, în medii foarte umede (spălătorii, sere etc.) sau în locuri cu mașini generatoare de o sursă puternică de căldură și în apropierea surselor de apă sărată sau de sulf.
- NU folosiți gaz, benzină sau alte lichide inflamabile în apropierea dispozitivului.
- Utilizați numai componentele furnizate (vezi paragraful 1.1). Utilizarea componentelor non-standard poate cauza scurgeri de apă, electrocutare, incendiu și vătămare corporală sau daune materiale.



**Acest produs trebuie utilizat exclusiv conform specificațiilor date în acest manual. Utilizarea diferită poate provoca vătămări grave.**

**PRODUCĂTORUL NU ESTE RESPONSABIL PENTRU VĂTĂMILE PERSOANELOR ȘI ANIMALELOR / DAUNEA LUCRURILOR ȘI OBIECTELOR RESULTATE DIN ÎNCĂLCAREA REGULAMENTĂRILOR CONȚINUTE ÎN ACEST MANUAL.**

## **1.6 Avertisment pentru gazul frigorific R290**

**1. Acest produs conține gaz frigorific R290 (clasificare de inflamabilitate A3).**

**2. Aparatul trebuie amplasat într-o încăpere bine ventilată, cu un volum corespunzător cerințelor dispozitivului.**

**3. Aparatul trebuie amplasat într-o încăpere cu o zonă care să îndeplinească cerințele operației, vezi tabel.**

CANTITATE R290 IN KG (PE ETICHETA ECHIPAMENTULUI)	DIMENSIUNEA MINIMĂ A CAMEREI PENTRU DEPOZITARE SI UTILIZAREA ECHIPAMENTULUI M <sub>2</sub>
0,180	9
0,190	10
0,200	10
0,210	11
0,220	11
0,230	12
0,240	12
0,250	12
0,260	13

**4. Cantitatea de gaz R290 este indicată pe eticheta aparatului.**

**5. În încăpere nu ar trebui să existe surse posibile de aprindere (de exemplu, foc deschis, aparate cu gaz sau sobe electrice).**

**6. Nu perforați și nu aprindeți dispozitivul.**

**7. Agentul frigorific nu are miros/aromă caracteristică.**

**8. R290 este un gaz frigorific în conformitate cu directivele europene de mediu. Nu deranjați nicio parte a circuitului de agent frigorific.**

**9. Nu folosiți alte mijloace pentru a accelera procesul de dezghețare sau pentru curățare, altele decât cele recomandate de producător.**

**10. La dezghețarea sau curățarea dispozitivului, nu folosiți alte unelte decât cele recomandate de producător.**

**11. Dacă aparatul este instalat, utilizat sau depozitat într-o zonă neventilată, există riscul acumulării de agent frigorific în cazul unei scurgeri și un risc ulterior de incendiu sau explozie din cauza aprinderii agentului frigorific cauzat de încălzitoarele electrice, sobe sau alte surse de aprindere.**

**12. La utilizarea aparatului trebuie respectate condițiile reglementărilor naționale privind gazele.**

**13. Păstrați orificiile de ventilație libere de obstacole mecanice.**

**14. Aparatul trebuie depozitat astfel încât să nu fie deteriorat mecanic.**

**15. Orice persoană implicată în întreținerea dispozitivului trebuie să fie un profesionist autorizat.**

**16. Service-ul poate fi efectuat numai în conformitate cu recomandările producătorului. Întreținerea și reparațiile care necesită asistența altor profesii calificate trebuie efectuate sub supravegherea unei persoane competente în utilizarea agenților frigorifici inflamabili.**

**17. TRANSPORTUL ECHIPAMENTELOR CARE CONȚIN LIQUIDE DE RĂCIRE INFLAMABILE** vezi reglementările de transport

**18. MARCAREA ECHIPAMENTULUI**  
vezi reglementările locale

**19. ELIMINAREA ECHIPAMENTELOR CARE CONȚIN GAZ REFRIGERANT** vezi reglementările locale

**20. DEPOZITAREA ECHIPAMENTULUI**

Depozitarea echipamentului trebuie să fie în conformitate cu instrucțiunile producătorului.

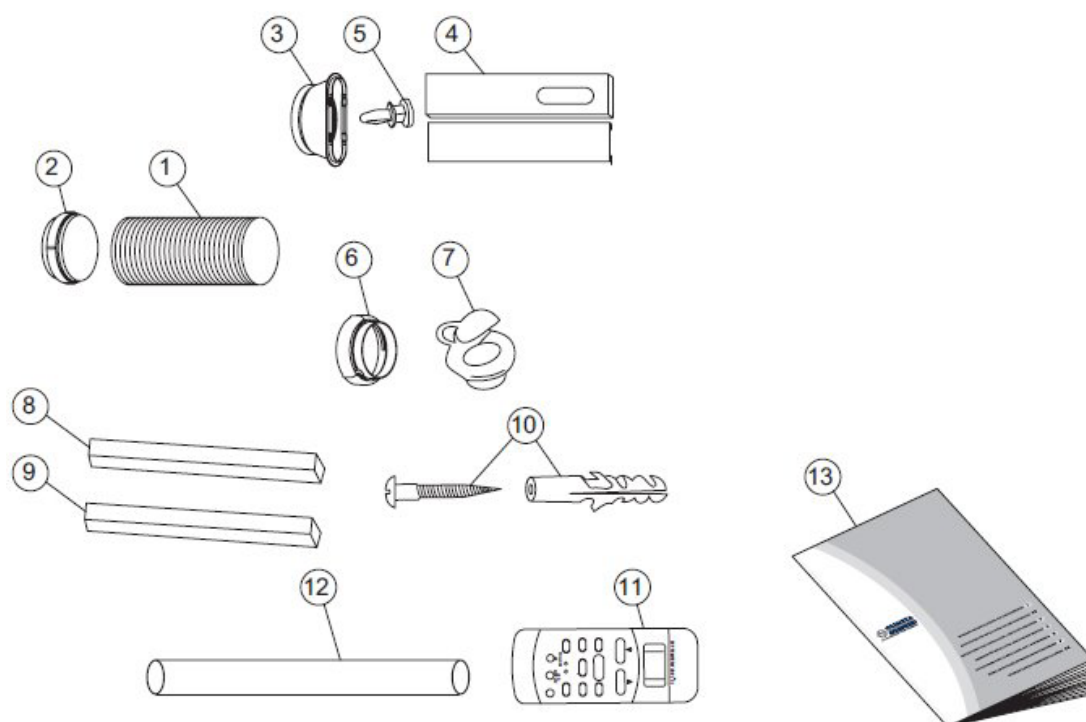
**21. DEPOZITAREA ȘI AMBALAREA DISPOZITIVULUI**

**Ambalajul trebuie proiectat pentru a preveni deteriorarea mecanică a echipamentului și scurgerea agentului frigorific. Numărul maxim de echipamente care pot fi depozitate împreună trebuie să respecte reglementările locale.**

## 1.7 Accesorii furnizate (Fig. 1)

- 1) Flexi-tub
- 2) Componenta de conectare a tubului
- 3) Componentă pentru conectarea tubului într-o instalație de sine stătătoare
- 4) Componentă pentru montarea pe o fereastră glisantă/ plug
- 5) Clemă de fixare
- 6) Componentă de conectare a tubului pentru instalație fixă
- 7) Flanșă pentru instalație fixă
- 8) Sigiliu
- 9) Sigiliu
- 10) Îmșurubați cu dibl
- 11) Controler
- 12) Furtun pentru evacuarea condensului
- 13) Manual

Fig. 1

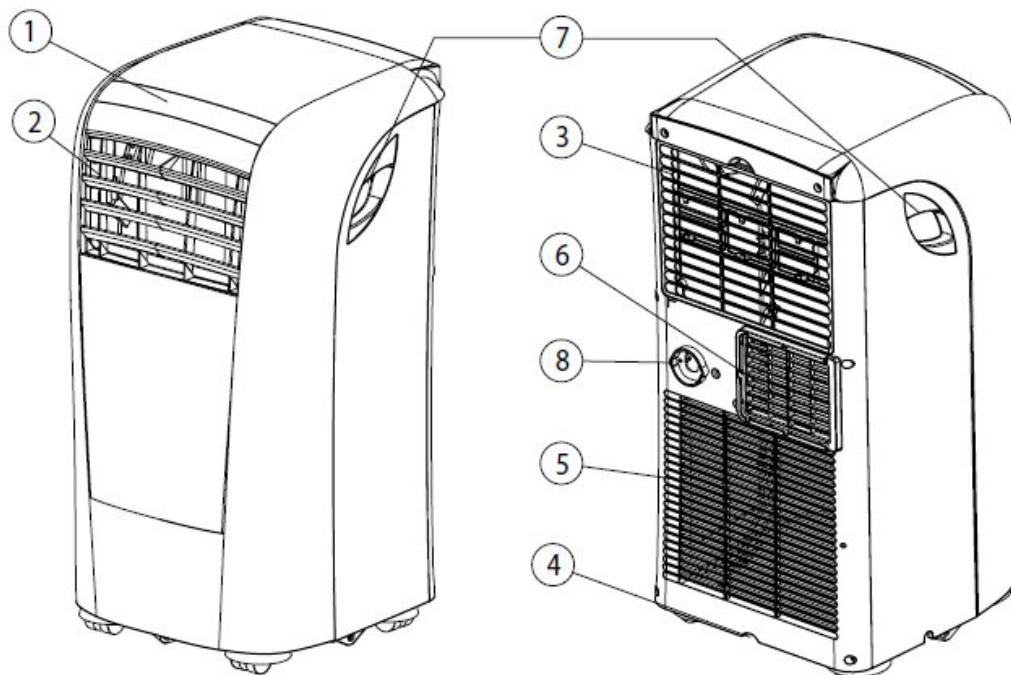


## 2. INSTALARE

### 2.1 Prezentare generală a componentelor principale (Fig. 2)

- 1) Panou de control
- 2) Aripioare de evacuare
- 3) Filtru de aer cu grilă
- 4) Orificiul de evacuare a condensului
- 5) Admisia de aer
- 6) Evacuare aer cald
- 7) Mâner pentru manipulare
- 8) Evacuarea condensului - numai pentru modul de dehumidificare

Fig. 2



### 2.2 Notificare

#### Conexiune incorectă (Fig. 3)

#### Conectare corectă (Fig. 4)

- Asigurați-vă că perdelele și alte obiecte nu obstrucționează admisia de aer.
- Conectați întotdeauna aparatul de aer condiționat la o priză cu împământare.
- Pentru o eficiență maximă a aparatului de aer condiționat, curățați-l la un centru de service o dată pe an.
- Aerul condiționat nu trebuie folosit în spălătorii.
- Aparatul de aer condiționat trebuie amplasat într-un mediu uscat
- Asigurați-vă că distanța minimă dintre aparatul de aer condiționat și obiectele din jur corespunde distanței indicate în figură (fig. 5.1).

### Înștiințare!

Există risc de explozie sau incendiu. Așezați întotdeauna aparatul de aer condiționat pe o suprafață plană.

Fig. 3

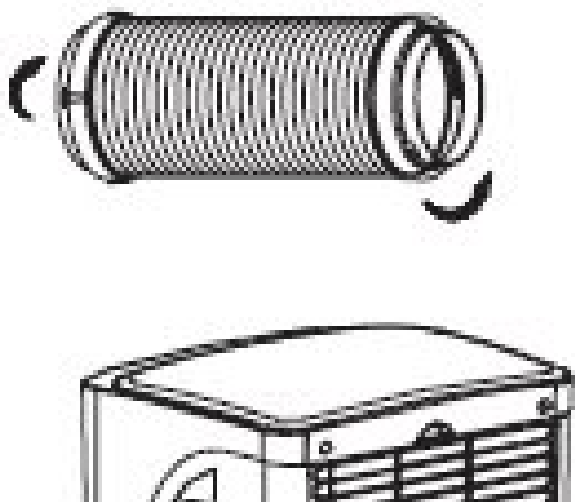
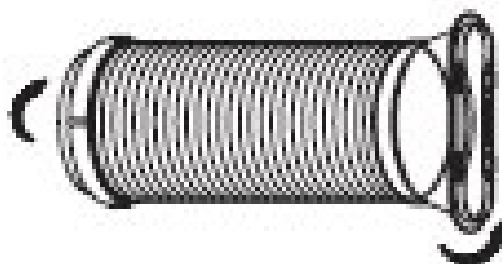


Fig. 4



### 2.3 Instalare mobilă

**Aparatul de aer condiționat trebuie amplasat într-un mediu adecvat.**

Folosiți jaluzele, perdele sau jaluzele pentru a bloca lumina directă a soarelui.

- Așezați aparatul de aer condiționat lângă fereastră.
- Conectați manșonul la tubul flexibil (fig. 5).
- Puneți tubul flexibil pe evacuarea aerului din spatele aparatului de aer condiționat (fig. 5.1), pentru fereastră glisantă utilizați instalația prezentată în imagine (fig. 5.2).
- Întindeți tubul flexibil doar la lățimea necesară, astfel încât duza să poată fi plasată confortabil în fereastră închisă.

Fig. 5

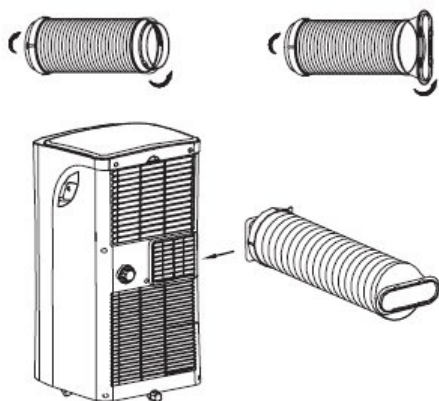


Fig. 5.1

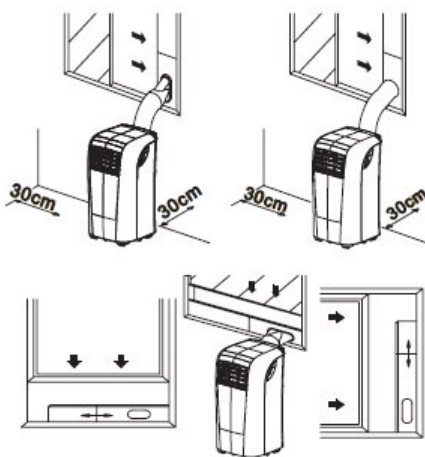
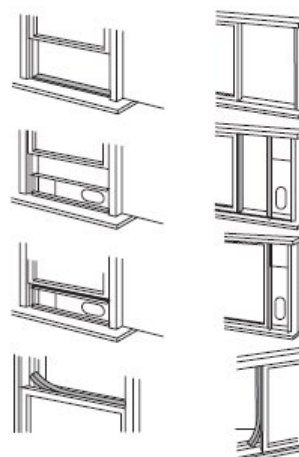


Fig. 5.2

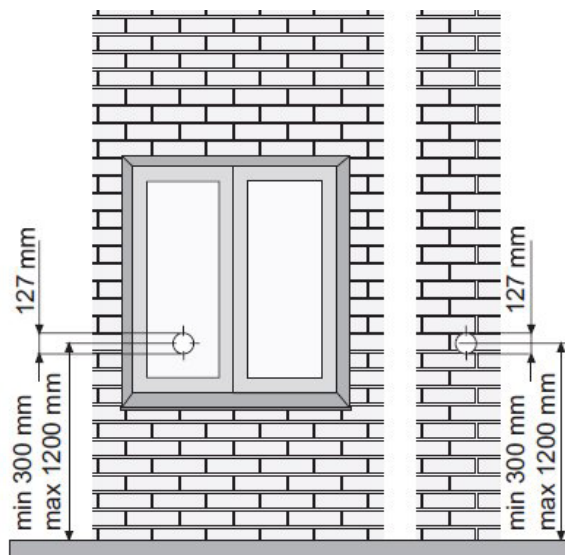


### 2.4 Instalare fixă

Aerul condiționat poate fi instalat și prin deschideri în perete sau fereastră. Cu toate acestea, fluxul de aer nu trebuie perturbat de plasele de protecție sau alte obstacole. Orice îngustare a tubului nu trebuie să aibă o secțiune transversală mai mică de 140 cm<sup>2</sup>.

- Atașați manșonul la furtun
- Conectați furtunul la dispozitiv (fig. 5)

**Fig. 6**



## **2.5 Conexiune electrică**

**Înainte de a conecta aparatul de aer condiționat la rețea, asigurați-vă că:**

- Tensiunea electrică variază între 220-240 V / 50 Hz.
- Conexiunea electrică este împământată, nominală pentru un curent maxim de 20 A și protejată de o siguranță de 10 A.
- Priza electrică trebuie să fie nominală pentru 10 A la 250 V.
- Dacă priza și ștecherul nu sunt compatibile, înlocuiți priza cu un tip care respectă standardele CEI.
- Cablul prelungitor trebuie să aibă întotdeauna o secțiune transversală de cel puțin 1,5 mm<sup>2</sup>.
- Aerul condiționat trebuie conectat în conformitate cu reglementările din țară.
- Consumul total de energie al tuturor dispozitivelor conectate în gospodărie nu trebuie să provoace întreruperi în alimentarea cu energie electrică.

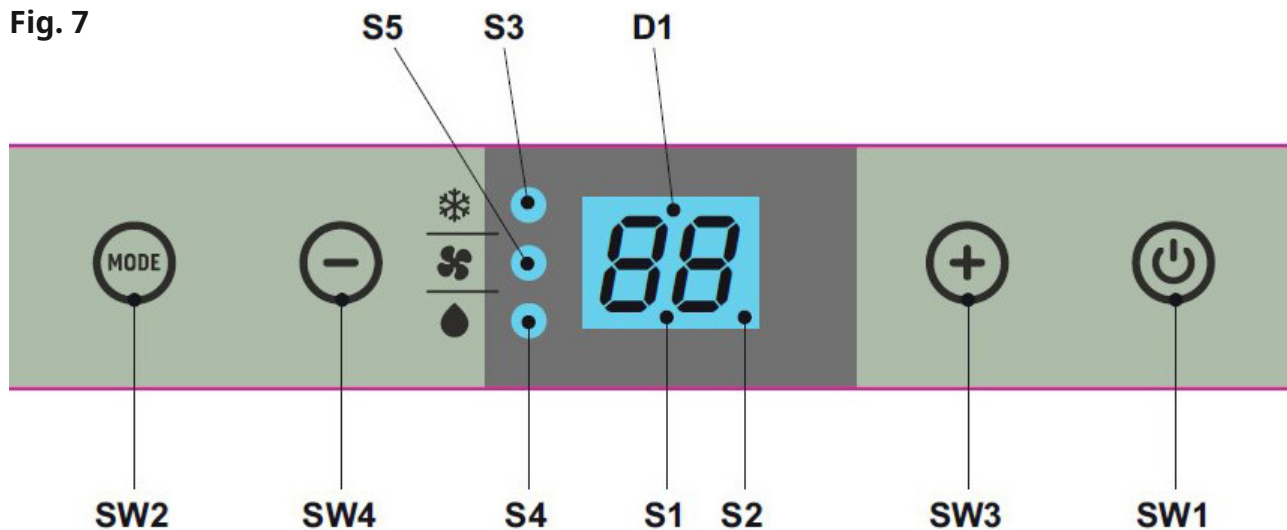
## **3. UTILIZARE ȘI ÎNTREȚINERE**

Folosind telecomanda sau panoul de control de pe partea frontală a dispozitivului, este posibil să selectați diferite moduri de funcționare ale dispozitivului. Pe ambele elemente de control, funcțiile sunt afișate pe afișajul LCD. Confirmarea acceptării modificării este semnalată printr-un bip sonor.

### **3.1 Instrucțiuni pentru simboluri și butoane de pe panoul de control (Fig. 7)**

- SW1: Pornit/Oprit
- SW2: Selectarea modului de lucru (răcire/mod automat/doar ventilație/dezumidificare/răcire...) Setarea/reducerea temperaturii
- SW3: Setarea temperaturii / creșterea
- S1: modului Stand-by
- D1: Setare oră / cronometru Mod
- S2: de sincronizare
- S3: Modul de răcire
- S4: Modul de dehumidificare
- S5: Ventilație

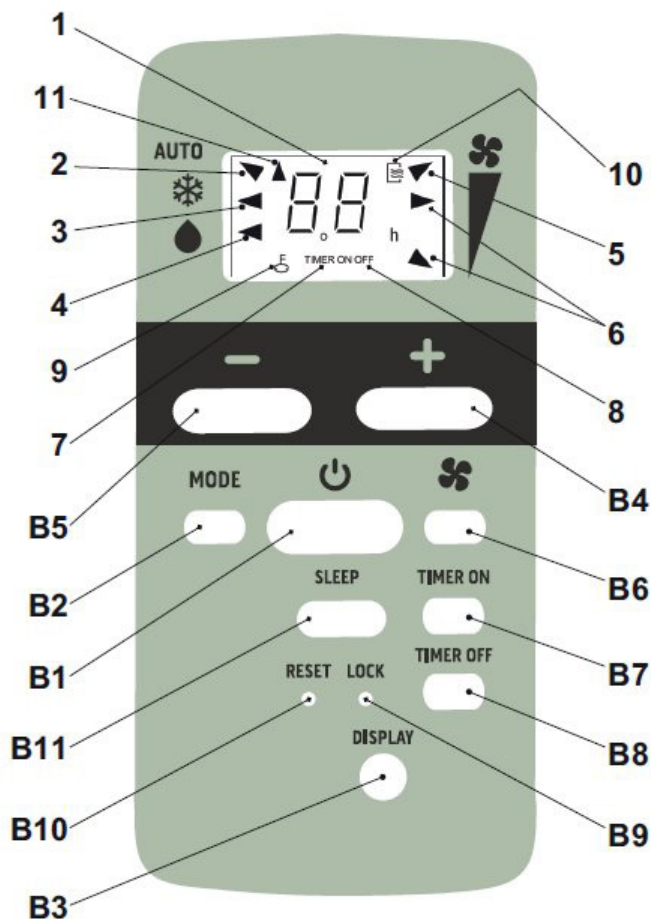
Fig. 7



### 3.2 Instrucțiuni pentru butoanele de pe telecomandă (Fig. 8)

- B1: Pornit/Oprit
- B2: Selectarea modului de lucru  
(răcire/mod automat/doar ventilație/dezumidificare/răcire...)
- B3: Activarea/dezactivarea afișajului de pe panoul de control
- B4: Creșterea temperaturii
- B5: Reducerea temperaturii
- B6: Selectarea vitezei ventilatorului  
(viteza max. / automata / viteza min. / viteza max. ...)
- B7: Setări de modificare a programului
- B8: Setare de oprire întârziată
- B9: Blocare
- B10: Selectarea modului Sleep
- B11: Resetarea controlului

Fig. 8



### 3.3 Pornirea dispozitivului și setarea funcțiilor individuale

Pentru a utiliza dispozitivul, conectați-l la o sursă de alimentare și porniți-l. Pentru a transmite semnalul de la telecomandă la panoul de control, îndreptați telecomanda spre aparatul de aer condiționat. Distanța maximă dintre aparatul de aer condiționat și telecomandă este de 8 metri.



#### Înștiințare

Deși telecomanda furnizată împreună cu dispozitivul este proiectată pentru a fi foarte durabilă și practică, trebuie respectate următoarele limitări atunci când o utilizați.

##### Termeni de utilizare:

- Nu expuneți telecomanda la ploaie și protejați-o de lichid sau scufundare în apă.
- Protejați-l de cădere și lovire de suprafețe dure.
- Nu-l expuneți la lumina directă a soarelui.
- Nu așezați obstacole între telecomandă și aparatul de aer condiționat atunci când doriți să o utilizați.

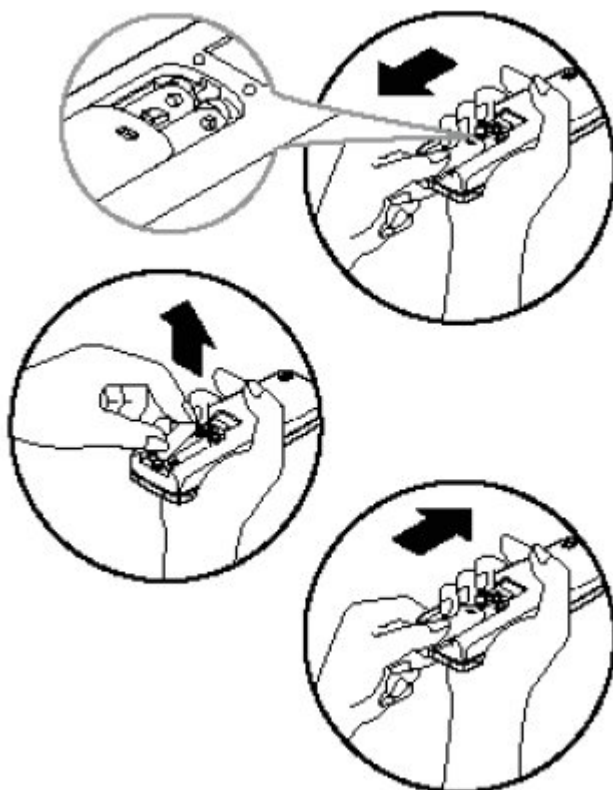
##### Notificări suplimentare:

- Dacă utilizați alte dispozitive de telecomandă în cameră, semnalul telecomenzii poate afecta și aceste dispozitive.
- Becurile electrice și fluorescente pot interfera cu semnalul telecomenzii.
- Dacă nu veți folosi telecomanda pentru o perioadă lungă de timp, scoateți bateriile de pe aceasta.

### 3.4 Introducerea / scoaterea bateriilor

Utilizați numai baterii LR03 AAA de 1,5 V pentru alimentarea telecomenzii. Aruncați întotdeauna bateriile descărcate în recipiente speciale pentru deșeuri periculoase sau duceți-le la cea mai apropiată curte de colectare.

Fig. 9





## Înștiințare

Schimbați întotdeauna ambele baterii în același timp. Pentru a înlocui bateriile, deschideți capacul din spatele telecomenzii. Așezați bateriile în controler orientate conform diagramei din partea de jos a compartimentului pentru baterii. După înlocuirea bateriilor, închideți din nou capacul din spate.

### 3.5 Pornirea și oprirea dispozitivului

Dispozitivul poate fi pornit sau oprit apăsând scurt butonul B1 de pe telecomandă sau SW1 de pe panoul de control. Dacă dispozitivul este oprit pentru o perioadă lungă de timp, ar trebui să fie deconectat de la sursa de alimentare. Dacă dispozitivul este conectat la curent, becul roșu L2 semnalizează conexiunea la curent. În această stare, este posibil să utilizați butoanele B1 sau SW1 pentru a reactiva toate funcțiile setate anterior, cu excepția cronometrului, ale cărui setări sunt șterse automat după oprire.

### 3.6 Modul de ventilație

Dacă această funcție este activată, dispozitivul nu modifică temperatura sau umiditatea din cameră, ci doar circula aerul în ea. Funcția este activată prin apăsarea lungă a butonului B2 sau SW2 până când apare simbolul ventilatorului, ca pe telecomanda/panoul de control al dispozitivului. În timpul acestei funcții, ventilatorul este în permanență în funcțiune, iar butonul B6 poate fi folosit pentru a crește/scădea viteza acestuia.

### 3.7 Modul de răcire

Această funcție asigură răcirea și deumidificarea încăperii. Funcția este activată prin apăsarea lungă a butonului B2 sau SW2 până când pe telecomandă/panoul de comandă apare simbolul de răcire.

În acest mod de lucru, ventilatorul funcționează constant la turație automată, o altă viteză poate fi setată doar cu ajutorul telecomenzii.

Opțiunea de setare a temperaturii variază de la 17-30°C (de la 61-86°F) și poate fi setată folosind butoanele B4 / B5 de pe telecomandă sau butoanele SW3 / SW4. Temperatura este afișată pe afișajul controlerului și pe panoul de control al dispozitivului. Nu mai devreme de 3 minute de la activarea acestui mod de funcționare, compresorul se va porni și dispozitivul va începe să producă aer rece.

### 3.8 Mod de deumidificare

Acest mod poate fi activat prin apăsarea lungă a butoanelor B2 sau SW2 până când simbolul drop () apare pe telecomandă și pe panoul de control al dispozitivului. Această funcție funcționează în mod similar cu răcirea, dar ventilatorul funcționează întotdeauna la cea mai mică viteză și temperatura dorită este setată să fie echivalentă cu temperatura actuală a camerei.

### 3.9 Modul noapte

Poate fi setat doar cu ajutorul telecomenzii (B11) și funcționează numai în combinație cu modul de răcire. Pe măsură ce acest mod este activat, ventilatorul interior începe să funcționeze la viteză minimă și temperatura dorită în cameră crește automat cu 1°C după o jumătate de oră și din nou cu 1°C după o jumătate de oră de funcționare (temporizarea este activată prin pornirea modului de noapte).

După 7 ore, temperatura implicită este setată automat.

Dacă modificați temperatura dorită cu telecomanda, dacă dispozitivul este oprit sau deconectat de la curent, cronometrarea va fi resetată, dar modul de noapte va rămâne activat. Modul de noapte poate fi dezactivat apăsând din nou butonul B11.

### **3.10 Modul automat**

Acest mod poate fi activat prin apăsarea lungă a butoanelor B2 sau SW2 până când simbolul (AUTO) apare pe telecomandă și pe panoul de control al dispozitivului. Aceasta este funcționarea alternativă în modul de răcire și ventilație, care sunt pornite pe baza monitorizării constante a temperaturii din cameră pentru a asigura cel mai bun confort posibil în camera cu aer condiționat.

### **3.12 Cronometru**

Acest mod vă permite să amânați pornirea și oprirea dispozitivului. Intervalul în care dispozitivul pornește sau stinge poate fi setat, activat și dezactivat folosind telecomanda și panoul de control al dispozitivului.

#### **3.12.1 Setarea temporizatorului de pornire cu ajutorul telecomenzii**

După pornirea dispozitivului, selectați modul de lucru, setați temperatura dorită și viteza ventilatorului. Această setare va fi activată după repornirea dispozitivului. Apoi comutați dispozitivul în modul Stand-by. Apăsăți butonul B7 pentru a seta timpul după care dispozitivul se va porni din nou (interval de la 1 la 24 de ore). Dacă nu se confirmă nicio valoare numerică, cronometrul se va dezactiva după 5 secunde.

Pentru a anula pornirea întârziată, apăsați din nou butonul B7. Activarea temporizatorului este indicată de simbolul S2 de pe dispozitiv și de simbolul 7 de pe telecomandă.

#### **3.12.2 Setarea temporizatorului de oprire cu ajutorul telecomenzii**

În orice mod de lucru, apăsați butonul B8 și setați timpul pentru care dispozitivul ar trebui să se oprească (interval de la 1 la 24 de ore). Fiecare apăsare suplimentară a butonului B8 mărește timpul în care aparatul de aer condiționat se oprește cu 1 oră. Dacă nu se confirmă nicio valoare numerică, cronometrul se va dezactiva după 5 secunde. Acum confirmați setarea temporizatorului apăsând din nou butonul B8. Afișajul de pe telecomandă va afișa numărul de ore până când dispozitivul este pornit.

Pentru a anula pornirea întârziată, apăsați din nou butonul B8. Activarea temporizatorului este indicată de simbolul S2 de pe dispozitiv și de simbolul 8 de pe telecomandă.

### **3.13 Resetați toate funcțiile de pe telecomandă (dacă este inclusă în accesoriu)**

Apăsăți B10 pentru a reseta toate setările. Aceasta va șterge setarea temporizatorului și va readuce telecomanda la setările din fabrică. Pentru a verifica funcționalitatea telecomenzii, apăsați butonul B10, care va afișa toate simbolurile.

### **3.14 Comutarea între unitățile de măsurare a temperaturii (dacă este inclusă)**

Prin apăsarea simultană a butoanelor B4 și B5 timp de 3 secunde, este posibilă schimbarea unităților de temperatură măsurată. Unitățile pot fi schimbate de la FAHRENHAIT (apare simbolul °F) la CELSIUS (apare simbolul °C) sau invers.

### **3.15 Funcția de repornire automată**

În cazul unei căderi de curent, dispozitivul va salva setările anterioare ale funcțiilor individuale, cu excepția cronometrului, și se va porni din nou în același mod după restabilirea sursei de alimentare.

### 3.16 Transfer de aer condiționat

Aparatul de aer condiționat trebuie ținut în poziție verticală în timpul transportului. Dacă transportați accidental aparatul de aer condiționat în poziție orizontală, așteptați cel puțin o oră înainte de a-l porni. Înainte de a muta aparatul de aer condiționat, goliți întotdeauna condensul conținut în aparatul de aer condiționat. Slăbiți dopul (fig. 2-4) și goliți condensul rezidual.

## Înștiințare

**Mișcarea aparatului de aer condiționat pe suprafețe fragile și sensibile (de exemplu, podele din lemn):**

- Înainte de a muta aparatul de aer condiționat, goliți întotdeauna condensul conținut în aparatul de aer condiționat. Slăbiți dopul (fig. 2-4) și goliți condensul rezidual.
- Rotile de plastic ale aparatului pot lăsa urme pe unele materiale. Chiar dacă sunt rotative și sunt fabricate din plastic dur, se pot deteriora sau murdări cu utilizarea. Vă recomandăm să verificați înainte de fiecare mutare, dacă roțile sunt curate și nimic nu le blochează.

### 3. 17 Întreținere de rutină

Pentru orice tip de întreținere, aparatul de aer condiționat trebuie deconectat de la sursa de alimentare.

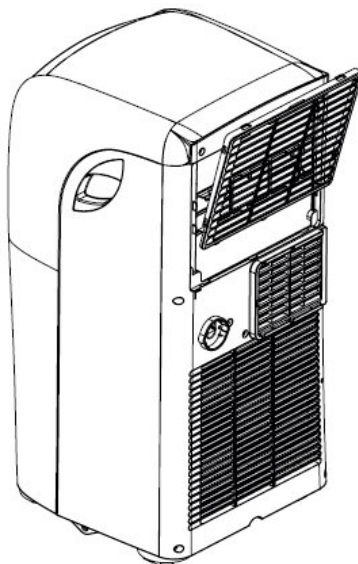
### 3.18 Depozitarea aparatului de aer condiționat la sfârșitul sezonului

- Deconectați dispozitivul de la alimentarea cu energie electrică.
- Curățați filtrul de praf.
- Slăbiți dopul (fig. 2-4) și goliți tot condensul.

### 3.19 Curățarea filtrelor de praf

Pentru buna funcționare a aparatului de aer condiționat este foarte important să curățați filtrele de aer la intervale regulate. Necesitatea întreținerii va fi indicată pe afișajul panoului de control prin intermediul unui avertisment sub forma literelor „Fi”. Dacă apare această avertizare, opriți dispozitivul și îndepărtați filtrele așa cum se arată în figură (fig. 10). Spălați filtrul cu un jet de apă îndreptat spre partea opusă unde s-a acumulat praful. Dacă este dificil să scapi de murdărie (poate fi, de exemplu, grăsime), mai întâi scufundă filtrul într-o soluție de apă și o soluție de curățare necorozivă. După efectuarea întreținerii, porniți din nou dispozitivul și apăsați butonul timp de 5 secunde (Fig. 7). Codul „Fi” dispăre de pe afișaj.

**Fig. 10**

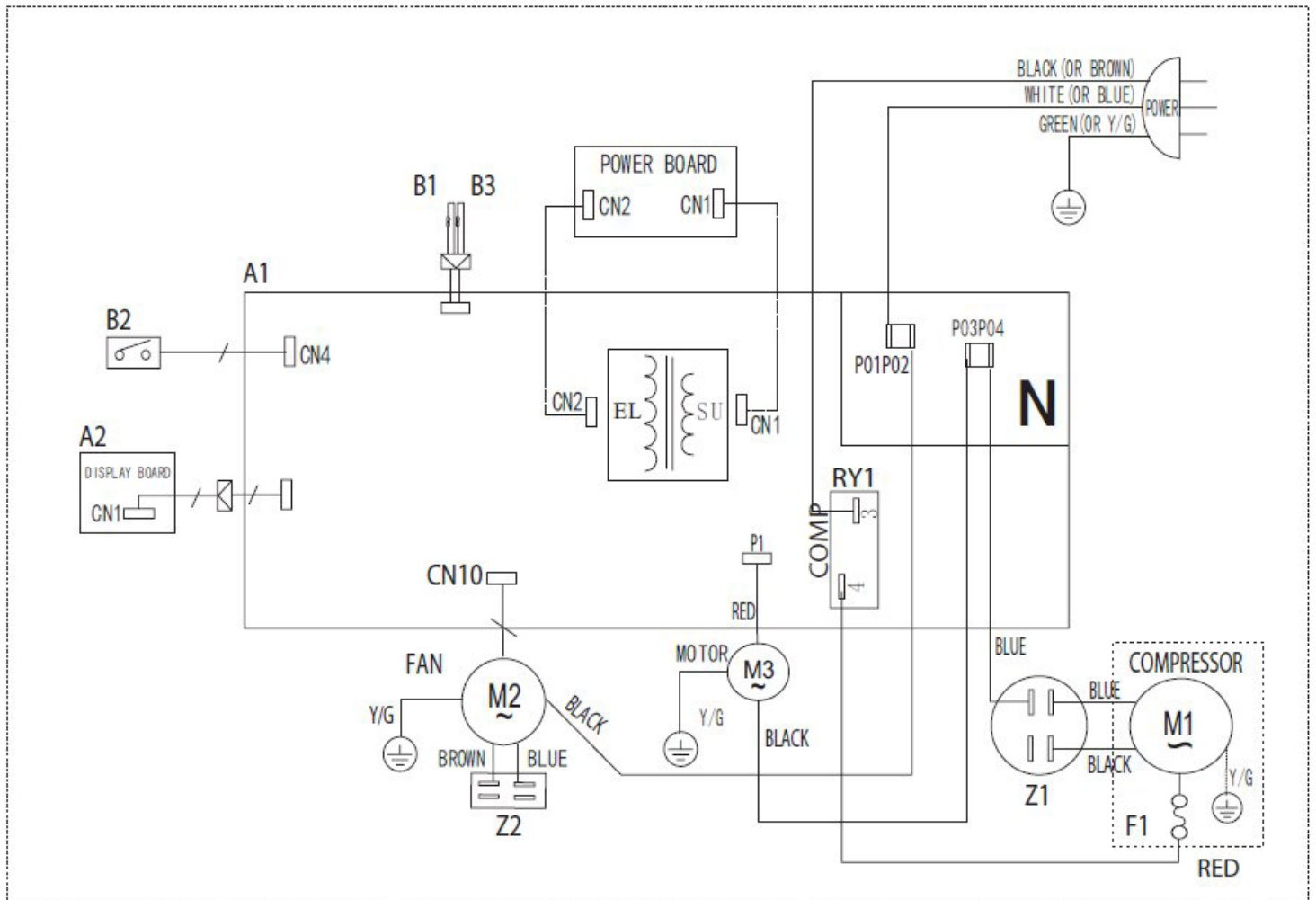


### 3.20 Curățarea aparatului de aer condiționat

Deconectați întotdeauna dispozitivul înainte de a începe curățarea. Utilizați un agent de curățare pentru a curăța corpul dispozitivului (nu pe bază de nisip). Nu utilizați niciodată produse de curățare pe benzină și substanțe caustice. Utilizați întotdeauna o cârpă ușor umedă pentru a preveni curgerea apei în corpul dispozitivului.

#### Schema de conexiuni

A1	Conexiune electrică (sursă)
A2	Conexiune electrică (control)
B1	Termostat
B2	Apă
B3	Senzor temperatură vaporizator
F1	Temperatura compresorului
RY1	Releul compresorului
M1	Compresor
M2	Ventilator
M3	Motor
Z1	Compresor / Condensator
Z2	Condensator



## Specificatii tehnice

Specificațiile tehnice enumerate mai jos se află pe eticheta dispozitivului.

- Tensiunea de alimentare
- Performanță maximă
- Putere maxima
- Performanță de răcire
- Lichid de răcire
- Presiune maxima

Limite ale operațiunilor

ȘI

B

Temperatura maximă de funcționare în modul de răcire

35°-24°C

43°-32°C

Temperatura minimă de funcționare în modul de răcire

17°C

16°C

ȘI

temperatura interioara

B

temperatura exterioara

DISCURSĂRI	CAUZĂ	AXLE
Aerul condiționat nu funcționează	<ul style="list-style-type: none"> <li>• Surse de alimentare întrerupte</li> <li>• Aparatul de aer condiționat nu este conectat la priză</li> <li>• Comutatorul de aer condiționat este în poziția „0”.</li> <li>• Cronometrul este activat</li> </ul>	<ul style="list-style-type: none"> <li>• Va rugam asteptati</li> <li>• Conectați aparatul de aer condiționat la priză</li> <li>• Comutați comutatorul de alimentare în poziția „1”.</li> <li>• Dezactivați cronometrul</li> </ul>
Aerul condiționat funcționează doar o perioadă	<ul style="list-style-type: none"> <li>• Temperatura setată este suficient de apropiată de temperatura camerei</li> <li>• Priza de aer condiționat este acoperită</li> </ul>	<ul style="list-style-type: none"> <li>• Scădeți temperatura setată</li> <li>• Îndepărtați obstrucția</li> </ul>
Aerul condiționat funcționează, dar nu are suficient efect	<ul style="list-style-type: none"> <li>• Fereastra este deschisă</li> <li>• Există o altă sursă de căldură în cameră (lumina soarelui, cameră aglomerată, calculatoare)</li> <li>• Temperatura setată este prea mare</li> <li>• Performanța aerului condiționat nu este suficientă pentru dimensiunile date ale încăperii sau caracterul acesteia.</li> </ul>	<ul style="list-style-type: none"> <li>• Inchide geamul</li> <li>• Îndepărtați alte surse de căldură</li> <li>• Scădeți temperatura setată</li> </ul>
Apa se scurge din aparatul de aer condiționat în timpul relocării	• Aparatul de aer condiționat a fost înclinat sau așezat	• Slăbiți ștecherul (fig. 2-4) și goliți aparatul de aer condiționat înainte de deplasare.
Pe ecran apare „Fi”.	• Filtrele sunt murdare	<ul style="list-style-type: none"> <li>• Curățați filtrul (vezi secțiunea 3.17)</li> <li>• După efectuarea lucrărilor de întreținere, porniți din nou aparatul și apăsați butonul timp de 5 secunde (Fig. 7). Codul „Fi” dispăre de pe afișaj.</li> </ul>
Aerul condiționat se oprește, telecomanda și panoul de control nu răspund și afișajul arată semnalul „2”		• Contactați centrul de service
Aerul condiționat se oprește, telecomanda și panoul de control nu răspund și afișajul arată semnalul „2”		• Contactați centrul de service
Aerul condiționat se oprește, telecomanda și panoul de control nu răspund și afișajul arată semnalul „2”		• Slăbiți dopul (fig. 2-4) și evacuați condensul. Dacă această eroare reapare prea des, contactați centrul de service
În modul de răcire, modul automat sau modul de noapte, nu este posibilă comutarea aparatului de aer condiționat la cea mai mică viteză a ventilatorului.	• Temperatura camerei este prea scăzută	• Aerul conditionat functioneaza normal