

Set de etanșare pentru ferestre pentru aer condiționat mobil



Manual de utilizare

EUROM[®]

Garanție

EUROM oferă o garanție de 24 de luni pentru acest dispozitiv de la data achiziției. Garanția nu acoperă uzura cauzată de utilizarea normală. Garanția este nulă dacă defectul este rezultatul utilizării neintenționate sau neglijente a dispozitivului. Producătorul, importatorul și furnizorul nu sunt responsabili pentru conexiunile proaste.

Introducere

Vă mulțumim că ați ales acest dispozitiv EUROM. Ați achiziționat un dispozitiv de calitate care vă va servi mulți ani. Utilizarea acestui echipament cu respect și grijă va reduce riscul de vătămare corporală sau daune materiale.



ATENȚIE

Este important să citiți și să înțelegeți acest manual de instrucțiuni înainte de asamblarea, instalarea și utilizarea echipamentului.

Acest manual descrie utilizarea corectă și sigură a acestui dispozitiv. Păstrați manualul pentru referințe viitoare. Manualul este o parte esențială a dispozitivului și trebuie predat noului proprietar la revânzare sau schimb. Acest manual a fost întocmit cu cea mai mare grijă. Cu toate acestea, ne rezervăm dreptul de a îmbunătăți și modifica manualul în orice moment. Imaginile folosite pot varia.

Următoarele simboluri și termeni sunt utilizați în acest manual pentru a alerta cititorul cu privire la problemele de siguranță și la informații importante:



AVERTIZARE

Indică o situație periculoasă care, dacă nu sunt respectate instrucțiunile de siguranță, poate duce la rănirea operatorului sau a mediului, deteriorarea minoră și/sau moderată a produsului sau a mediului.



ATENȚIE

Indică o situație periculoasă care, dacă nu sunt respectate instrucțiunile de siguranță, poate duce la deteriorarea minoră și/sau moderată a produsului sau a mediului.

Descriere

Setul de etanșare a ferestrei este un element de fereastră ușor de instalat care permite conectarea unui sistem portabil de aer condiționat. Furtunul de aer condiționat scoate aerul cald prin acest kit și prin deschiderea ferestrei.



AVERTIZARE

Există riscul de efracție.

**AVERTIZARE**

Materialul izolator nu este 100% impermeabil.

**AVERTIZARE**

Setul de ferestre se încălzește în timpul funcționării.

**AVERTIZARE**

Verificați periodic dacă furtunul de aer condiționat este conectat corespunzător la dispozitiv.

**AVERTIZARE**

Dacă sunt prezente copertine, utilizați-le doar pe jumătate pentru a evita blocarea fluxului de aer.

**ATENȚIE**

Asigurați-vă întotdeauna că există o evacuare nerestricționată a aerului cald. Asigurați-vă că orificiul de evacuare a aerului nu este niciodată blocat.

Despachetarea**AVERTIZARE**

Pungile de plastic pot fi periculoase. Pentru a evita riscul de sufocare, nu lăsați aceste pungi la îndemâna copiilor și sugariilor.

Conținutul pachetului

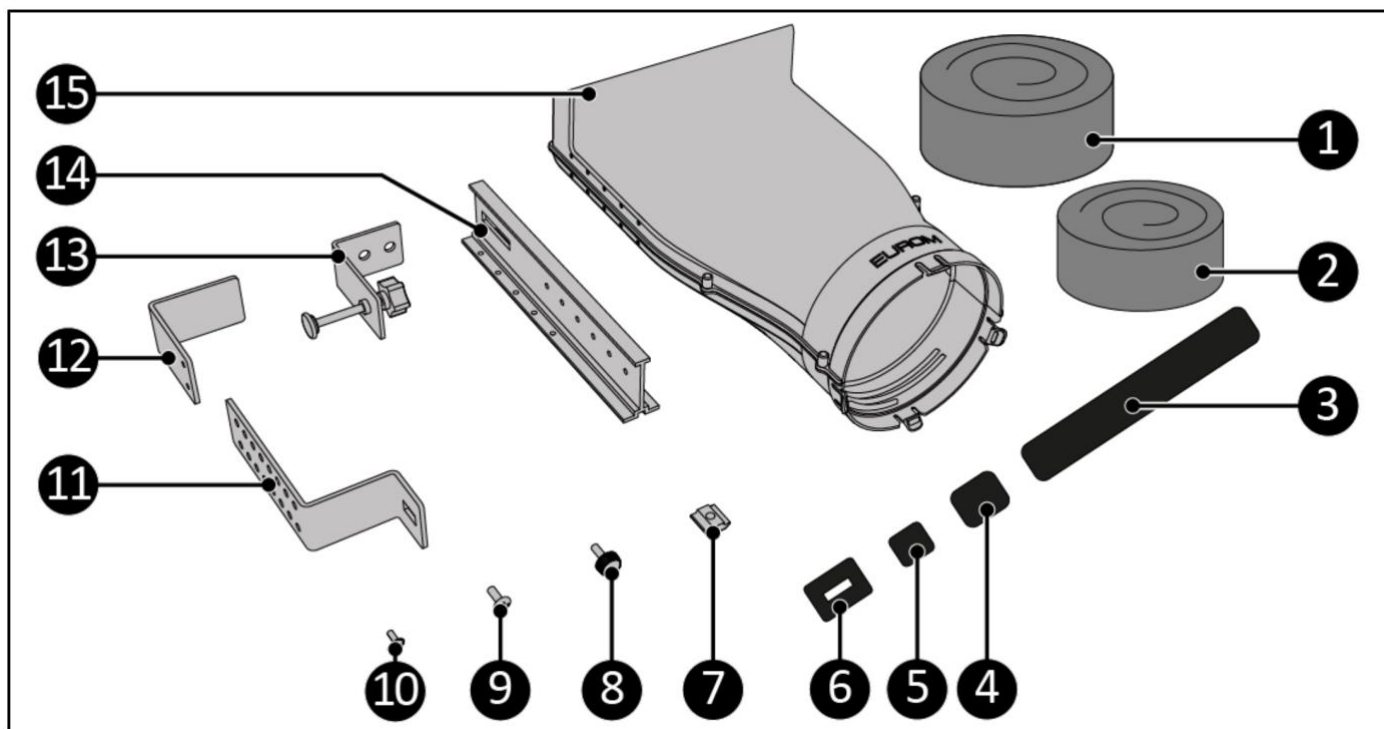


Figura 1.

C.	Descriere	C.	Descriere
1	Spuma izolatoare 1,5 m*	9	Șurub M5 x 7 mm (2x)
2	Spumă izolatoare 1 m (2x) *	10	Șurub 3,5 x 10 mm (10x)
3	Spuma anti-alunecare 40 x 220 mm	11	Partea inferioară a suportului
4	Spumă anti-alunecare 40 x 55 mm (2x)	12	Partea superioară a suportului
5	Spumă anti-alunecare 30 x 40 mm (6x)	13	Clemă cu șurub
6	Hârtie abrazivă cu un strat adeziv	14	Sina principală
7	Piuliță glisantă M5	15	Ieșire
8	Șurub cu aripă M5 (3x)		

Transport si depozitare

- Curățați dispozitivul înainte de a-l depozita.
- Transportați dispozitivul în poziție verticală.
- Păstrați aparatul în poziție verticală, în ambalajul original, într-un loc răcoros, uscat și ferit de praf.

Construcție



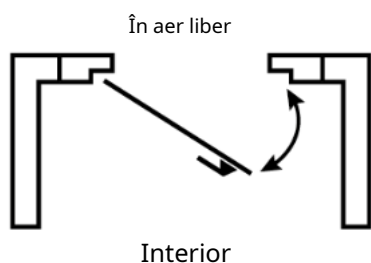
AVERTIZARE

Pe lângă cele cinci metode de instalare posibile, dispozitivul poate fi instalat în mai multe alte moduri. Fiți atenți la susceptibilitatea la spargeri și utilizați încuietori suplimentare dacă este necesar.

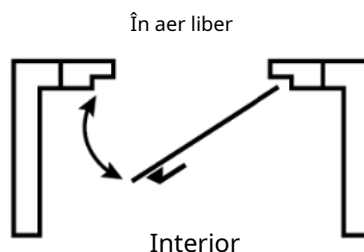
Aparatul este ambalat într-o singură cutie. Îndepărtați tot materialul de ambalaj și verificați dispozitivul pentru a nu se deteriora. Nu utilizați dispozitivul dacă este deteriorat, dar contactați întotdeauna furnizorul dumneavoastră. Păstrați ambalajul pentru depozitare și transport în siguranță.

Există cinci moduri posibile de a instala un kit de ferestre. În funcție de tipul de fereastră în care doriți să instalați produsul, trebuie să construiți produsul diferit. Asigurați-vă că alegeți tipul potrivit de fereastră cu montarea adecvată:

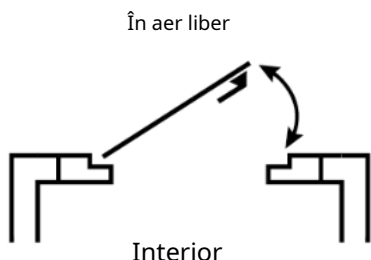
A. Fereastra care se deschide spre interior – stânga.



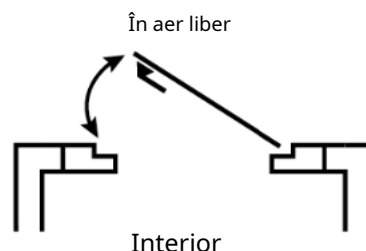
B. Fereastra cu deschidere spre interior – dreapta.



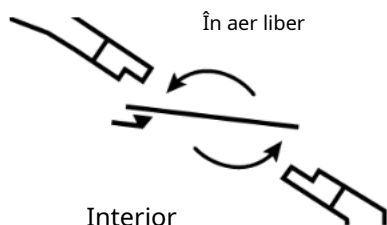
C. Fereastra cu deschidere spre exterior - stânga.



D. Fereastra cu deschidere spre exterior - dreapta.



E. Lucarnă.



Pregătirea pentru asamblare

1. Verificați dacă toate componentele sunt prezente, așa cum se arată în Figura 1.

2. Îndepărtați materialul de ambalare din spuma izolatoare astfel încât să-și recapete forma inițială. Acest proces durează aproximativ 3 ore.

3. Lipiți șase spume antiderapante de 30 x 40 mm (Figura 2, articolul 2) în șase locuri pe partea din față a prizei(15)(Figura 2, articolul 1).

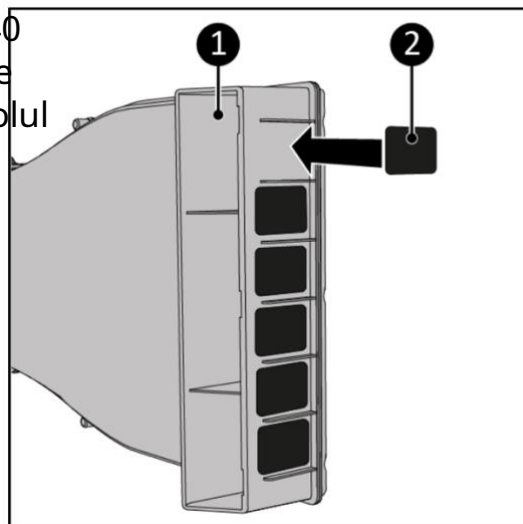


Figura 2.

4. Lipiți două spume antiderapante de 40 x 45 mm (Figura 3, articolul 2) pe interiorul părții superioare a suportului(12)(Figura 3, poz. 1).

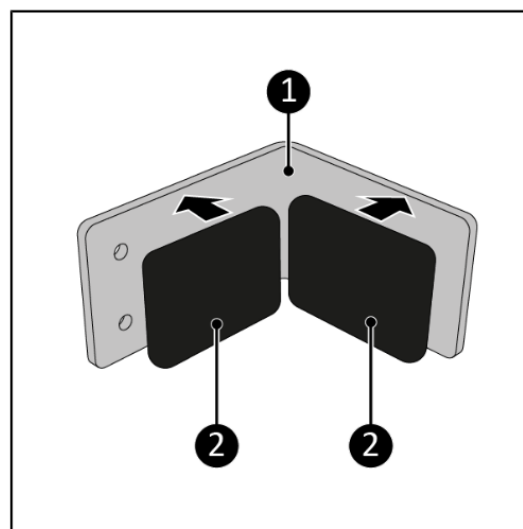


Figura 3.

5. Lipiți spuma anti-alunecare de 40 x 220 mm (Figura 4, articolul 2) pe interiorul prizei(15)(Figura 4, articolul 1).

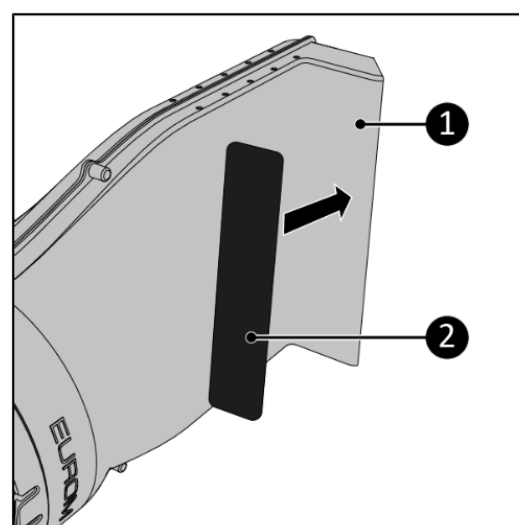


Figura 4.

6. Lipiți șmirghel (Figura 5, articolul 2) pe interiorul părții inferioare a suportului(11) (Figura 5, elementul 1).

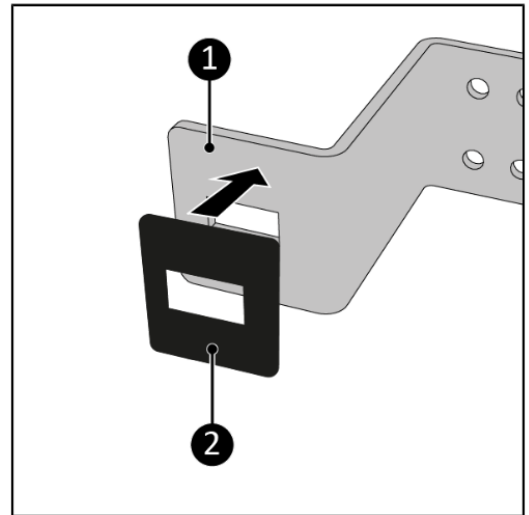


Figura 5.

A. Instalarea ferestrei cu deschidere spre interior - stânga

1. Asigurați-vă că ați urmat pașii din capitol' **Pregătirea ansamblului'**.
2. Măsurați lățimea părții fixe a ramei ferestrei.

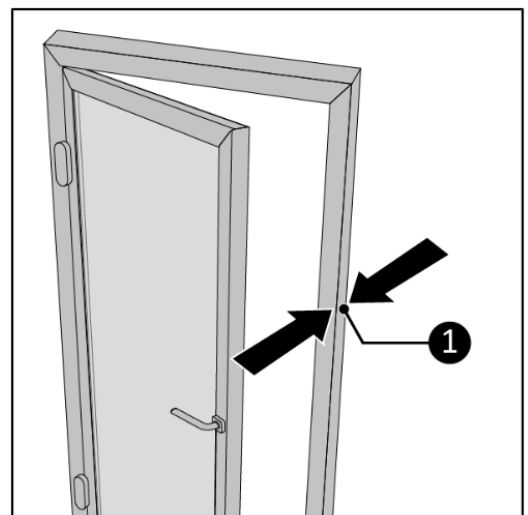


Figura 6.

3. Înșurubați partea superioară(12)(Figura 7, poz. 1) și partea inferioară(11)(Figura 7, articolul 2) folosind două șuruburi M5 x 7 mm (Figura 7, articolul 3) Asigurați-vă că lățimea este puțin mai mare decât lățimea ramei ferestrei.

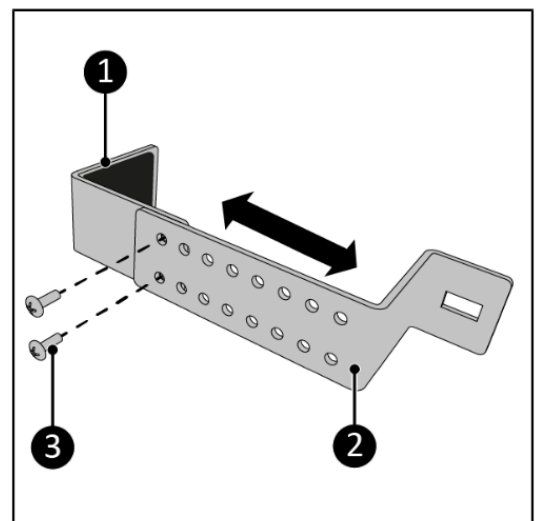


Figura 7.

4. Așezați dispozitivul de ieșire pentru set de ferestre(**15**) în fața dvs., astfel încât orificiul rotund să fie îndreptat spre dvs. (Figura 8).

5. Asigurați-vă că orificiul de evacuare a aerului (Figura 8, elementul 1) este orientat spre stânga.

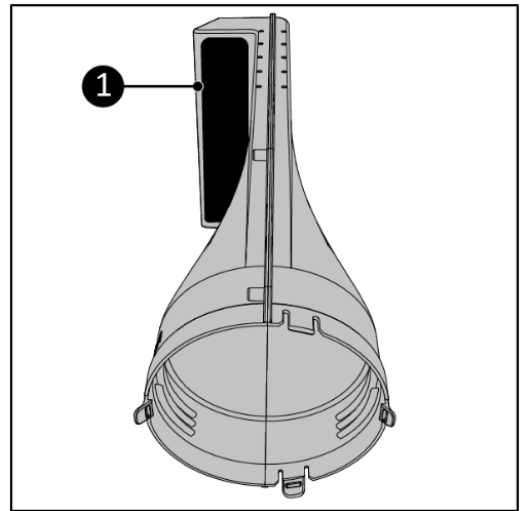


Figura 8.

6. Înșurubați șina principală(**14**)la dispozitivul de ieșire set de ferestre(**15**)folosind zece șuruburi de 3,5 x 10 mm (Figura 9, articolul 1). Asigurați-vă că toate găurile pentru șuruburi sunt aliniate corect.

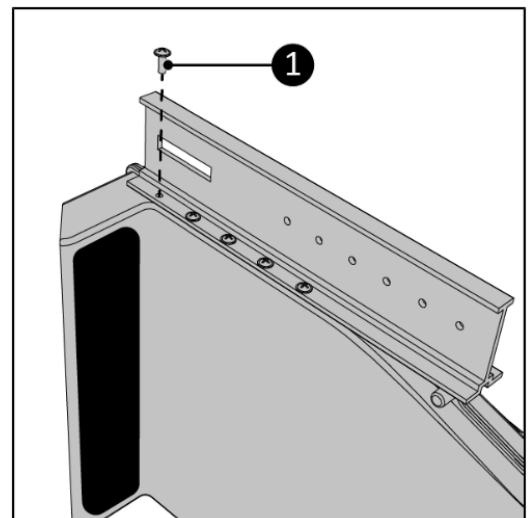


Figura 9.

7. Înșurubați piulița culisantă(**7**)(Imagine 10, articolul 3) la șina principală în poziția frontală (Figura 10, articolul 1). Asigurați-vă că șurubul cu aripă (Figura 10, articolul 2) este atașat la piulița glisantă.

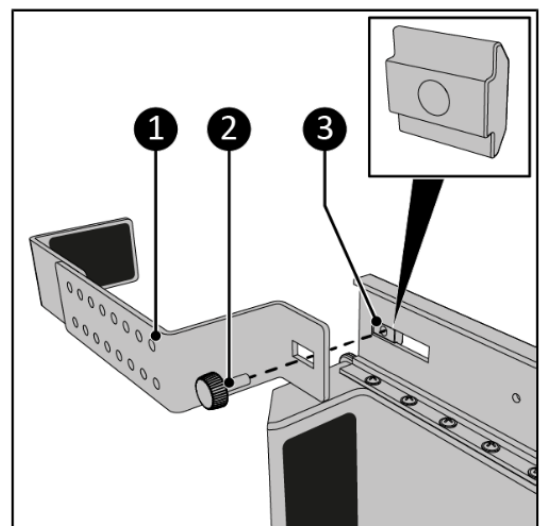


Figura 10.

8. Agățați ferm suportul în jurul cadrului ferestrei în cea mai de jos poziție posibilă.
9. Apăsați cu grijă dispozitivul de ieșire al setului de ferestre pe rama ferestrei (Figura 11, articolul 2).
10. Trageți suportul spre dvs. cât mai mult posibil (Figura 11, poz. 1) astfel încât să fie atașat corect.
11. Fixați șurubul (Figura 11, articolul 3).
12. Închideți fereastra cât mai mult posibil.

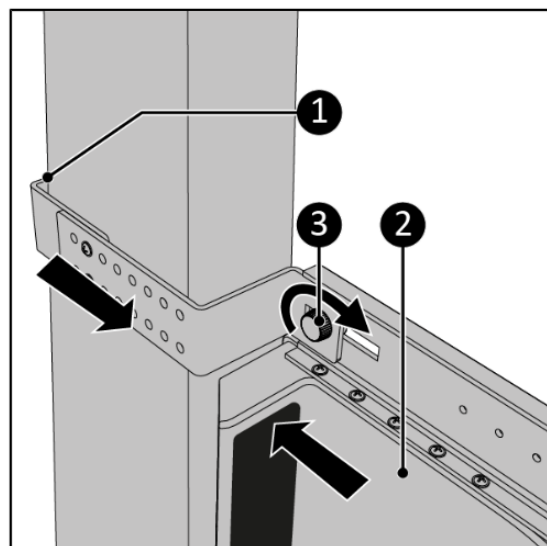


Figura 11.

13. Slăbiți șurubul de prindere de la clemă(13) (Figura 12, elementul 2).
14. Așezați suportul terminalului(13)cât mai aproape de tocul ferestrei. Asigurați-vă că găurile pentru șuruburile sunt aliniate corect.
15. Înșurubați suportul terminal pe șina principală folosind două șuruburi cu aripă (Figura 12, articolul 1).

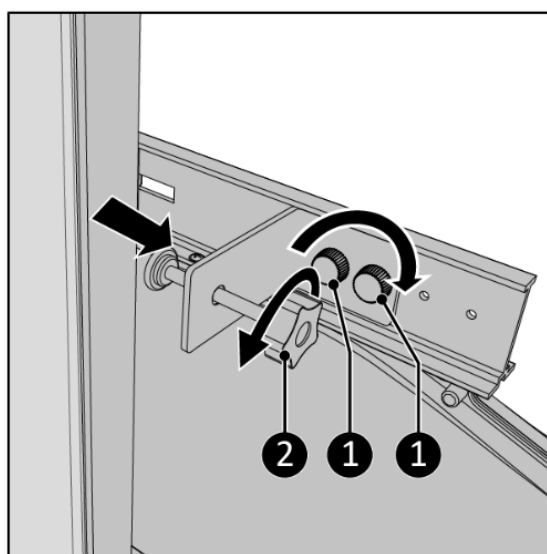


Figura 12.

16. Înșurubați cu grijă șurubul de strângere de pe clemă pe rama ferestrei (Figura 13, elementul 1).

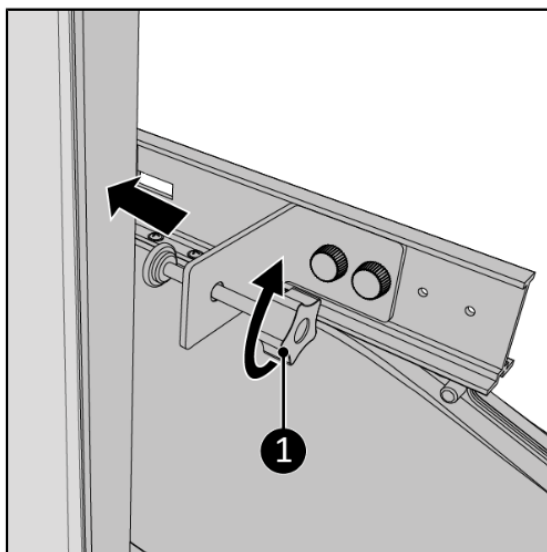


Figura 13.

17. Umpleți spațiile deschise (Figura 14, articolul 1) cu spuma izolatoare furnizată (Figura 14, articolul 2), sau tăiați spuma dacă este necesar.

18. Continuați capitolul '**montajul furtunului de aer conditionat**'.

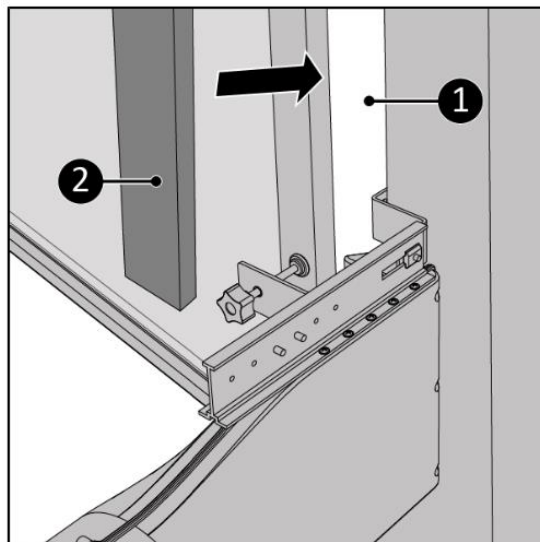


Figura 14.

B. Instalarea unei ferestre cu deschidere spre interior - dreapta

1. Asigurați-vă că ați urmat pașii din capitolul '**Pregătirea ansamblului**'.

2. Măsurați lățimea părții fixe a ramei ferestrei.

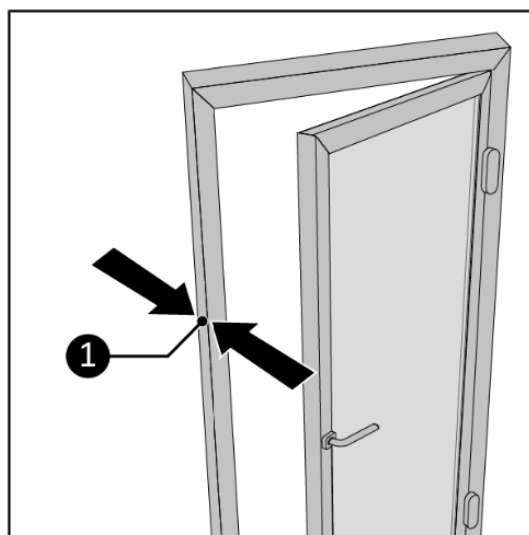


Figura 15.

3. Înșurubați partea superioară (**12**) (Figura 16, articolul 1) și partea inferioară (**11**) (Figura 16, articolul 3) folosind două șuruburi M5 x 7 mm (Figura 16, articolul 2). Asigurați-vă că lățimea este puțin mai mare decât lățimea ramei ferestrei.

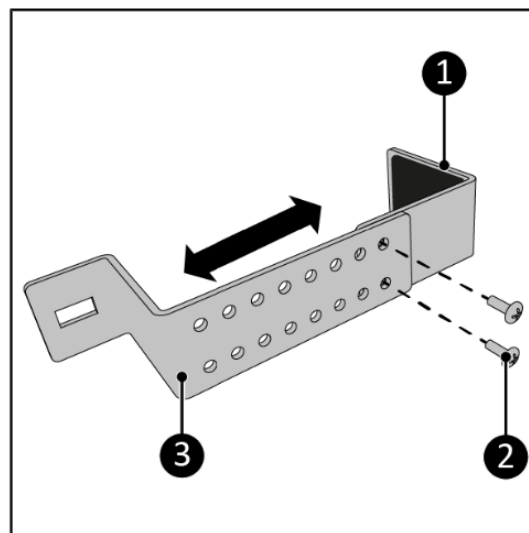


Figura 16.

4. Așezați dispozitivul de ieșire pentru set de ferestre(**15**) în fața dvs., astfel încât orificiul rotund să fie orientat spre dvs. (Figura 17).
5. Asigurați-vă că orificiul de evacuare a aerului (Figura 17, elementul 1) este orientat spre dreapta.

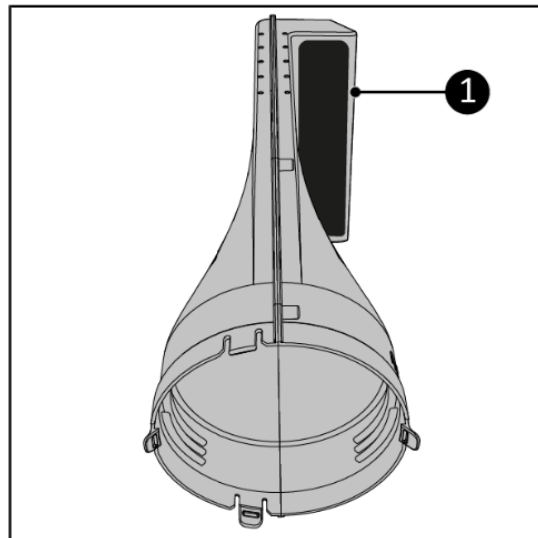


Figura 17.

6. Înșurubați șina principală(**14**)la dispozitivul de ieșire set de ferestre(**15**)folosind zece șuruburi de 3,5 x 10 mm (Figura 17, articolul 1). Asigurați-vă că toate găurile pentru șuruburi sunt aliniate corect.

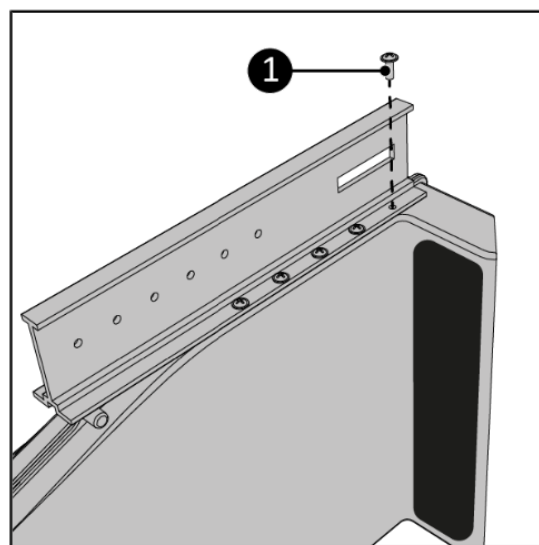


Figura 17.

7. Înșurubați piulița culisantă(**7**)(Imagine 18, articolul 1) la șina principală în poziția față (Figura 18, articolul 3). Asigurați-vă că șurubul cu aripă (Figura 18, elementul 2) este atașat la piulița glisantă.

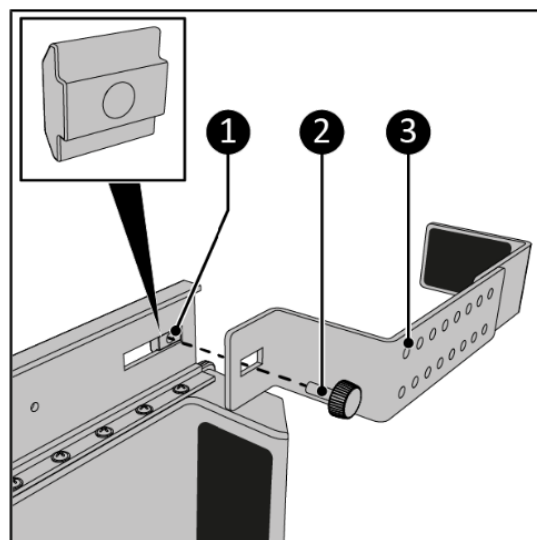


Figura 18.

8. Agățați ferm suportul în jurul cadrului ferestrei în cea mai de jos poziție posibilă.
9. Apăsați cu grijă dispozitivul de ieșire al setului de ferestre pe rama ferestrei (Figura 19, articolul 2).
10. Trageți suportul spre dvs. cât mai mult posibil (Figura 19, poz. 1) astfel încât să fie atașat corect.
11. Fixați șurubul (Figura 19, articolul 3).
12. Închideți fereastra cât mai mult posibil.

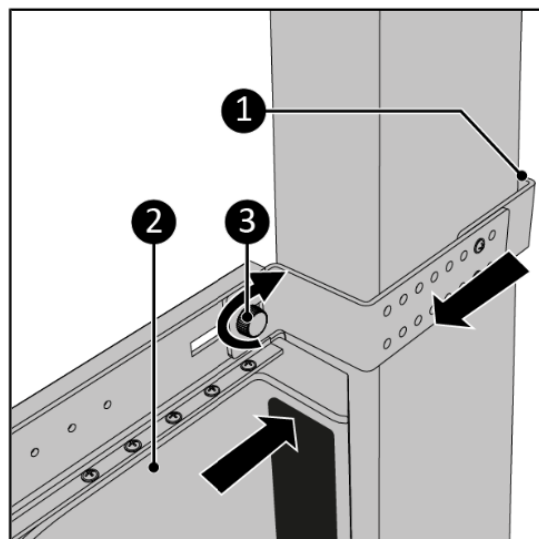


Figura 19

13. Slăbiți șurubul de prindere de la clemă(13) (Figura 20, elementul 2).
14. Așezați suportul terminalului(13)cât mai aproape de tocul ferestrei. Asigurați-vă că găurile pentru șuruburile sunt aliniate corect.
15. Înșurubați suportul terminal pe șina principală folosind două șuruburi cu degetul mare (Figura 20, elementul 1).

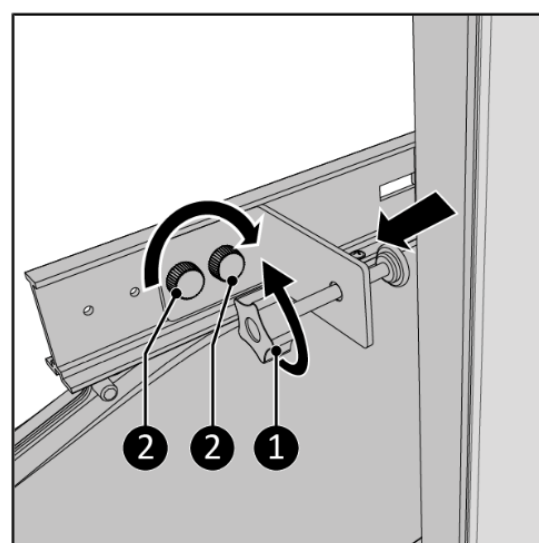


Figura 20.

16. Înșurubați cu grijă șurubul de strângere de pe clemă pe rama ferestrei (Figura 21, articolul 1).

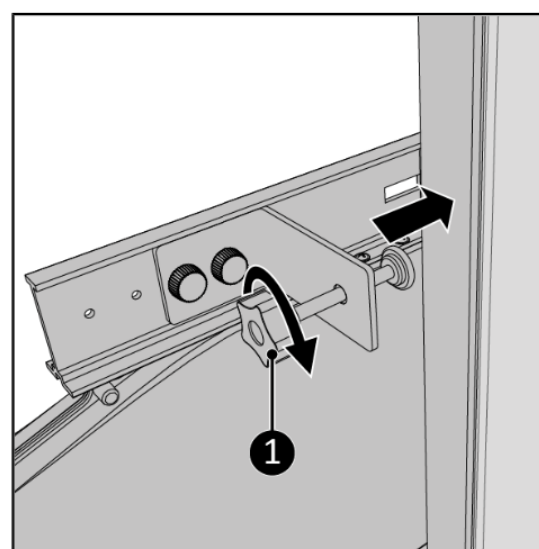


Figura 21.

17. Umpleți spațiile deschise (Figura 22, articolul 1) cu spuma izolatoare furnizată (Figura 22, articolul 2), sau tăiați spuma dacă este necesar.

18. Continuați capitolul '**montajul furtunului de aer condiționat**'.

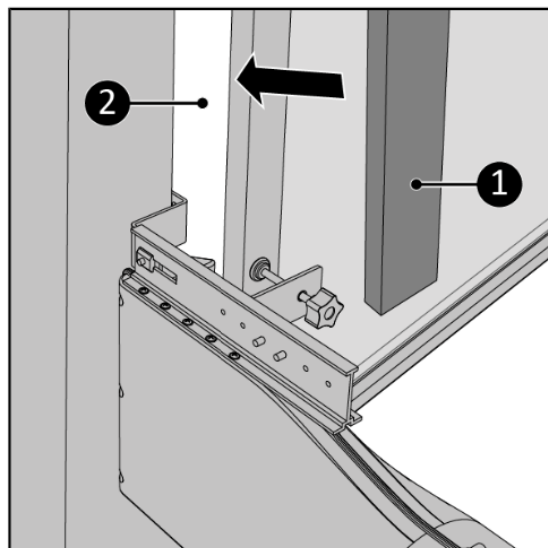


Figura 22.

C. Instalarea ferestrei cu deschidere spre exterior - stânga

1. Asigurați-vă că ați urmat pașii din capitolul '**Pregătirea ansamblului**'.

2. Măsurați lățimea ramei ferestrei.

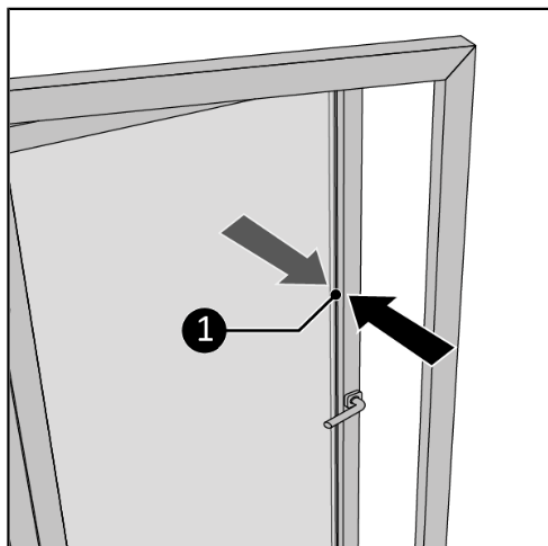


Figura 23

3. Înșurubați partea superioară(**12**)(Figura 24, articolul 1) și partea inferioară(**11**)(Figura 24, articolul 2) folosind două șuruburi M5 x 7 mm (Figura 24, articolul 3). Asigurați-vă că lățimea este puțin mai mare decât lățimea ramei ferestrei.

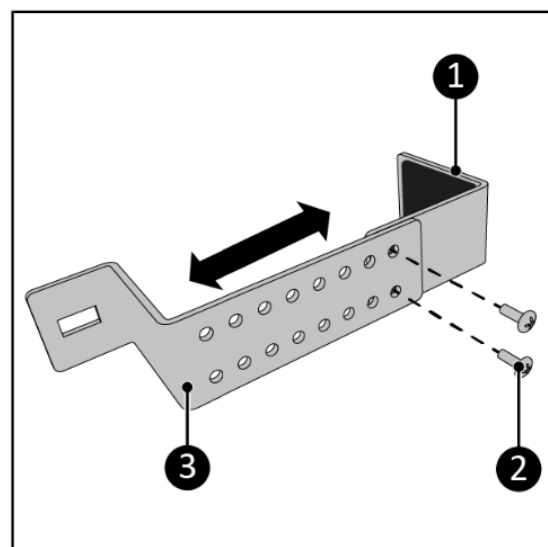


Figura 24.

4. Așezați dispozitivul de ieșire pentru set de ferestre(**15**) în fața dvs., astfel încât orificiul rotund să fie orientat spre dvs. (Figura 25).
5. Asigurați-vă că orificiul de evacuare a aerului (Figura 25, articolul 1) este orientat spre dreapta.

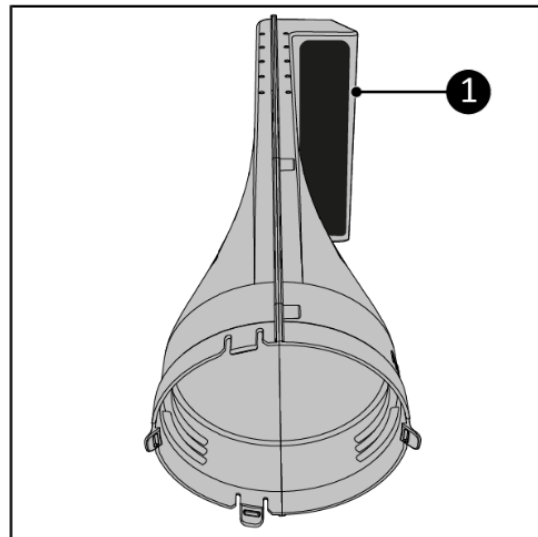


Figura 25.

6. Înșurubați șina principală(**14**)la dispozitivul de ieșire set de ferestre(**15**)folosind zece șuruburi de 3,5 x 10 mm (Figura 26, articolul 1). Asigurați-vă că toate găurile pentru șuruburi sunt aliniate corect.

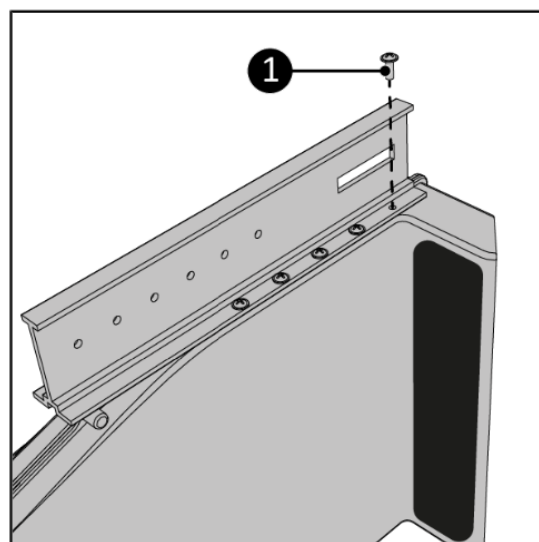


Figura 26.

7. Înșurubați piulița culisantă(**7**)(Imagine 27, poz. 2) la șina principală în poziție frontală (Figura 27, poz. 3). Asigurați-vă că șurubul cu aripă (Figura 27, Poz. 1) este atașat la piulița glisantă.

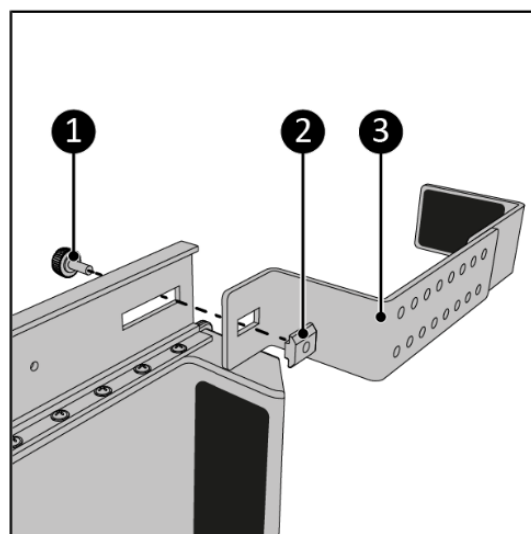


Figura 27.

8. Agățați ferm suportul în jurul cadrului ferestrei în cea mai de jos poziție posibilă.
9. Trageți suportul spre dvs. cât mai mult posibil (Figura 28, poz. 1) astfel încât să fie atașat corect.
10. Fixați șurubul (Figura 28, articolul 3).
11. Închideți fereastra cât mai mult posibil.

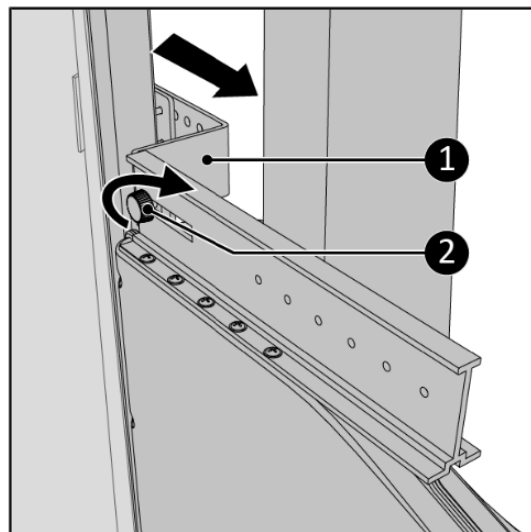


Figura 28.

12. Slăbiți șurubul de prindere de la clemă (13) (Figura 29, elementul 1).
13. Așezați suportul terminalului (13) cât mai aproape de tocul ferestrei. Asigurați-vă că găurile pentru șuruburile sunt aliniate corect.
14. Înșurubați suportul terminal pe șina principală folosind două șuruburi cu degetul mare (Figura 29, articolul 2).

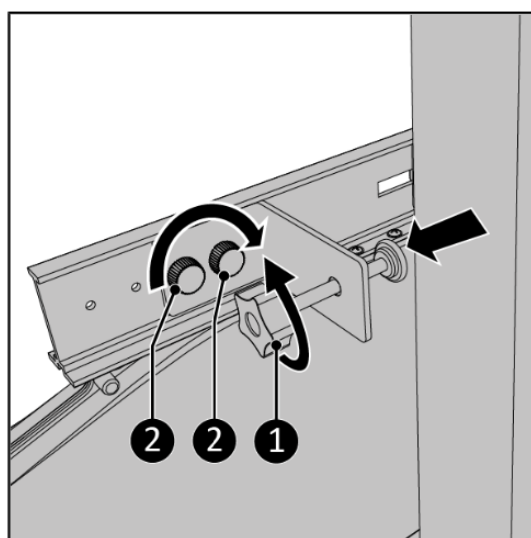


Figura 29.

15. Înșurubați cu grijă șurubul de strângere de pe clemă pe rama ferestrei (Figura 30, articolul 1).

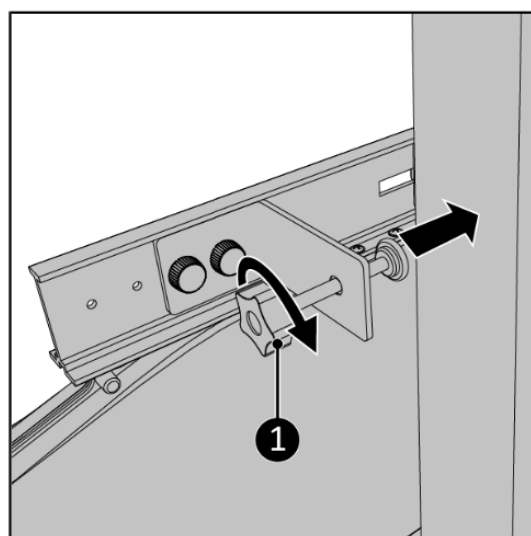


Figura 30.

16. Umpleți spațiile deschise (Figura 31, articolul 1) cu spuma izolatoare furnizată (Figura 31, articolul 2), sau tăiați spuma dacă este necesar.
17. Continuați capitolul "montajul furtunului de aer conditionat".

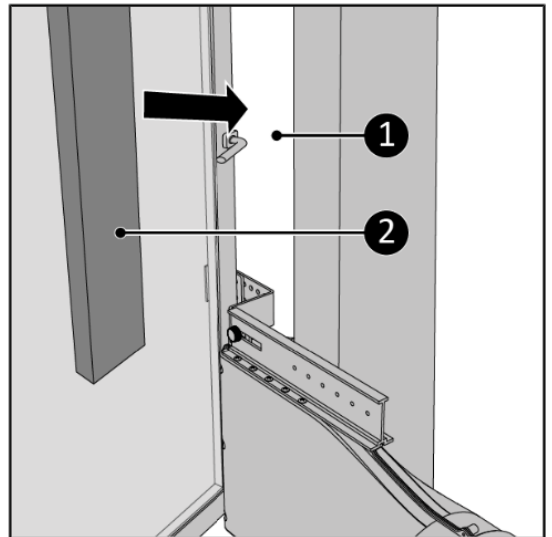


Figura 31.

D. Instalarea ferestrei cu deschidere spre exterior - dreapta

1. Asigurați-vă că ați urmat pașii din capitol "Pregătirea pentru asamblare".
2. Măsurați lățimea ramei ferestrei.

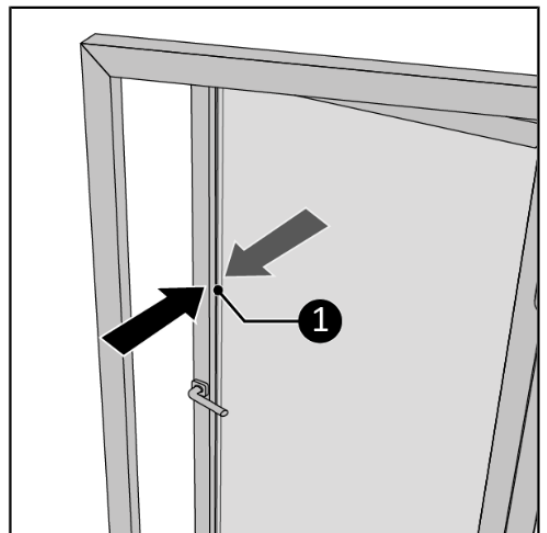


Figura 32.

3. Înșurubați partea superioară(12)(Figura 33, articolul 1) și partea inferioară(11)(Figura 33, articolul 2) folosind două șuruburi M5 x 7 mm (Figura 33, articolul 3). Asigurați-vă că lățimea este puțin mai mare decât lățimea ramei ferestrei.

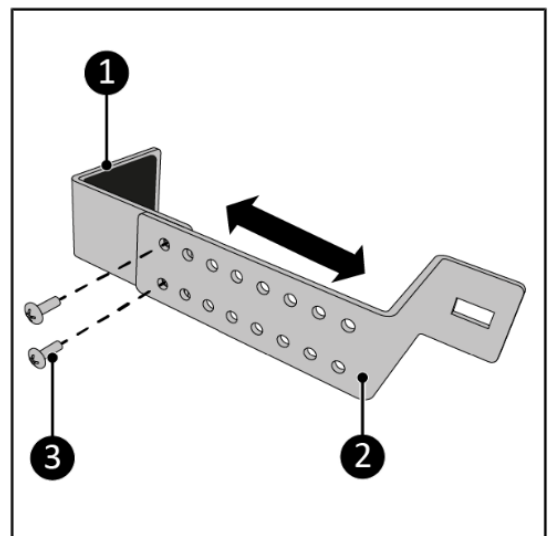


Figura 33.

4. Așezați dispozitivul de ieșire pentru set de ferestre **(15)** în fața dvs., astfel încât gaura rotundă să fie îndreptată spre dvs. (Figura 34).
5. Asigurați-vă că orificiul de evacuare a aerului (Fig 34, poz. 1) este îndreptat spre stânga.

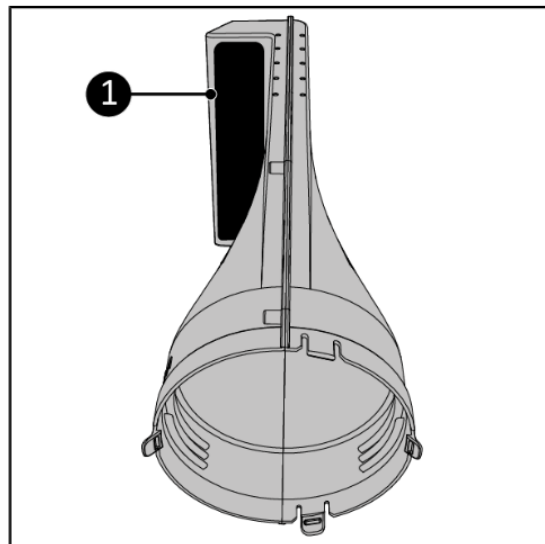


Figura 34.

6. Înșurubați șina principală **(14)** la dispozitivul de ieșire set de ferestre **(15)** folosind zece șuruburi de 3,5 x 10 mm (Figura 35, articolul 1). Asigurați-vă că toate găurile pentru șuruburi sunt aliniate corect.

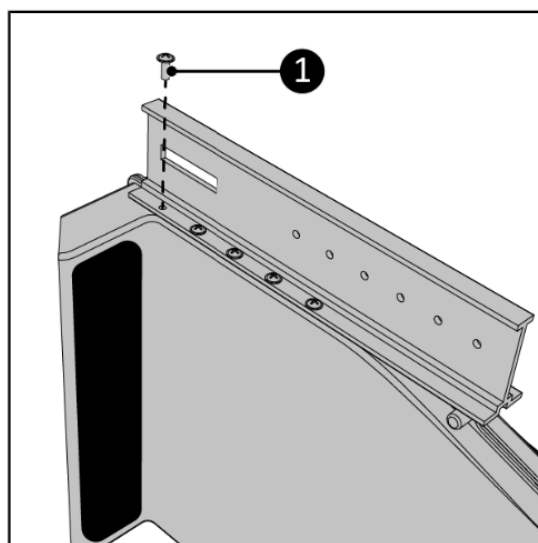


Figura 35.

7. Înșurubați piulița culisantă **(7)** (Imagine 36, articolul 2) la șina principală în poziția față (Figura 36, articolul 1). Asigurați-vă că șurubul (Figura 36, articolul 3) este atașat la piulița glisantă.

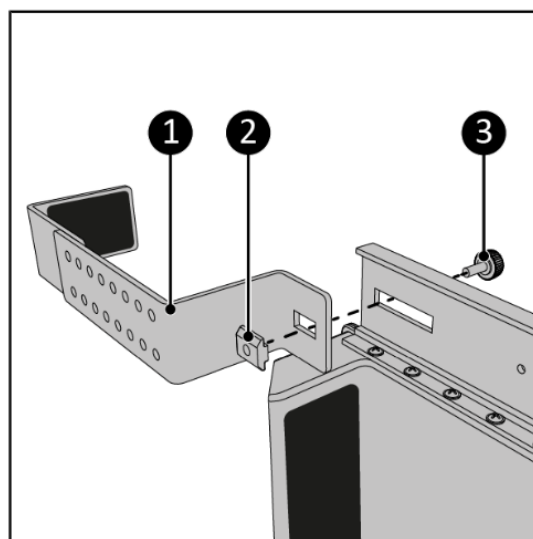


Figura 36.

8. Agățați ferm suportul în jurul cadrului ferestrei în cea mai de jos poziție posibilă.
9. Trageți suportul spre dvs. cât mai mult posibil (Figura 37, poz. 1) astfel încât să fie atașat corect.
10. Fixați șurubul (Figura 37, articolul 3).
11. Închideți fereastra cât mai mult posibil.

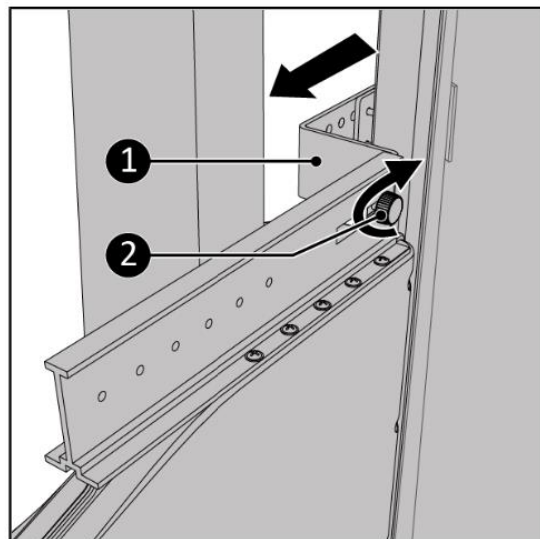


Figura 37.

12. Slăbiți șurubul de prindere de la clemă(13) (Figura 38. itemul 2).
13. Așezați suportul terminalului(13)cât mai aproape de tocul ferestrei. Asigurați-vă că găurile pentru șuruburile sunt aliniate corect.
14. Înșurubați suportul terminal pe șina principală folosind două șuruburi cu degetul mare (Figura 38, elementul 1).

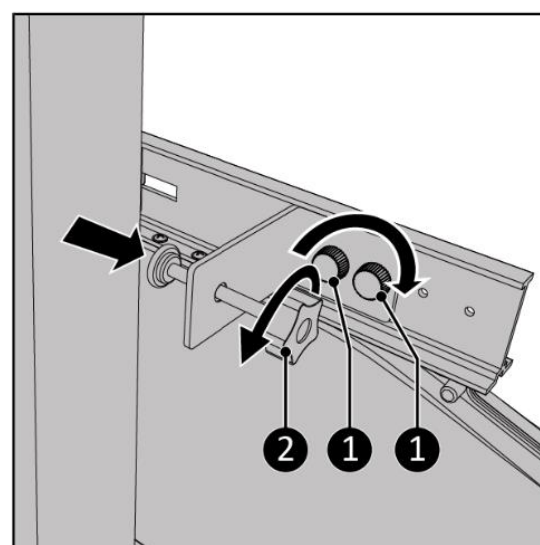


Figura 38.

15. Înșurubați cu grijă șurubul de strângere de pe clemă pe rama ferestrei (Figura 39, elementul 1).

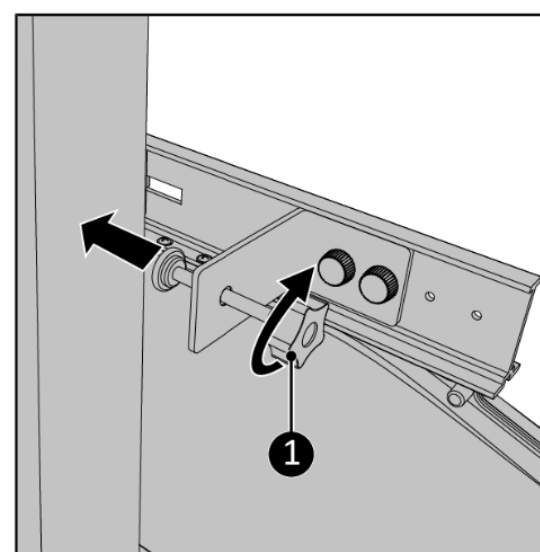


Figura 39.

16. Umpleți spațiile deschise (Figura 40, articolul 1) cu spuma izolatoare furnizată (Figura 40, articolul 2) sau tăiați spuma dacă este necesar.

17. Continuați capitolul '**montajul furtunului de aer condiționat**'.

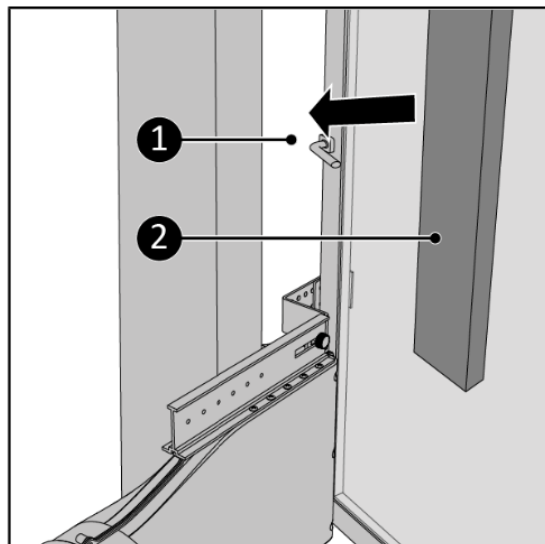


Figura 39.

E. Instalarea luminatorului

1. Asigurați-vă că ați urmat pașii din capitol '**Pregătesc pentru asamblare**'.

2. Înșurubați partea superioară (**12**) (Figura 40, articolul 1) și partea inferioară (**11**) (Figura 40, articolul 3) folosind două șuruburi M5 x 7 mm (Figura 40, articolul 2). Reglați distanța după cum este necesar.

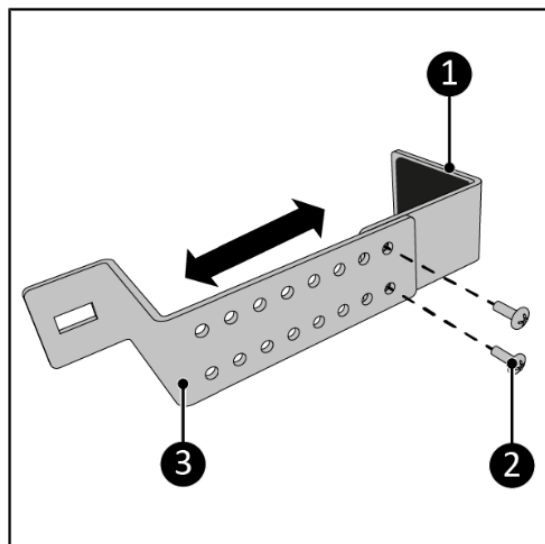


Figura 40.

3. Așezați dispozitivul de ieșire pentru set de ferestre (**15**) în fața dvs., astfel încât orificiul rotund să fie orientat spre dvs. (Figura 41).

4. Asigurați-vă că orificiul de evacuare a aerului (Fig 41, poz. 1) merge la dreapta.

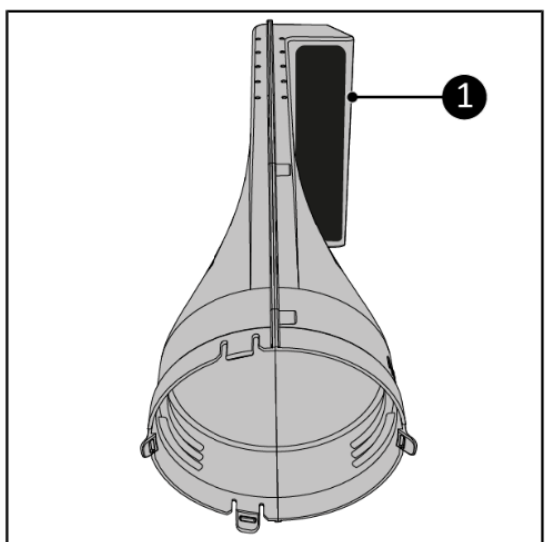


Figura 41.

5. Înșurubați șina principală(14)la dispozitivul de ieșire set de ferestre(15)folosind zece șuruburi de 3,5 x 10 mm (Figura 42, articolul 1). Asigurați-vă că toate găurile pentru șuruburi sunt aliniate corect.

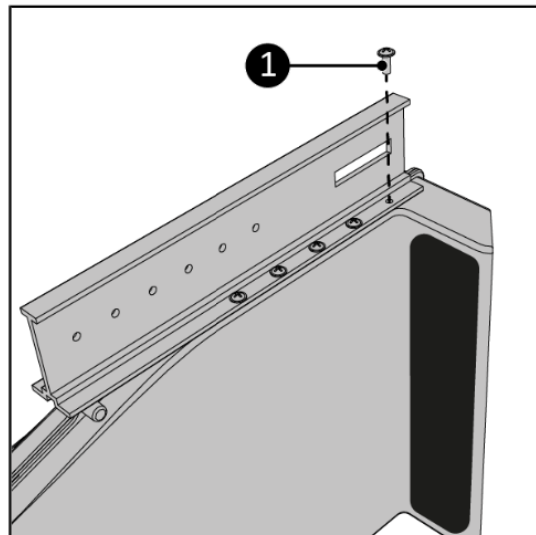


Figura 42.

6. Înșurubați piulița de glisare(7)(Imagine 43, articolul 2) la șina principală în poziția față (Figura 43, articolul 3). Asigurați-vă că șurubul cu aripă (Figura 43, articolul 1) este atașat la piulița culisantă.

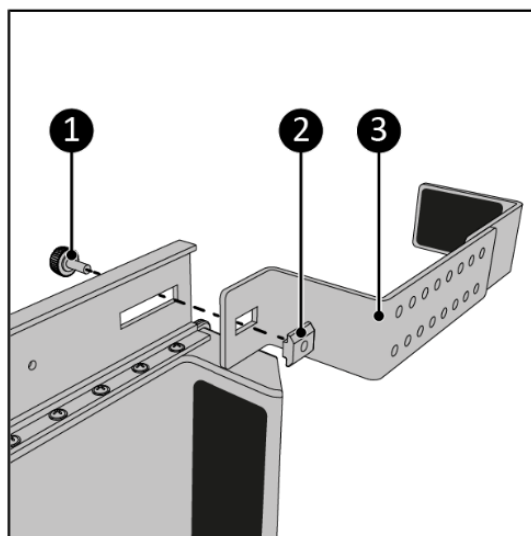


Figura 43.

7. Agățați suportul în jurul cadrului ferestrei (Figura 44, elementul 1).

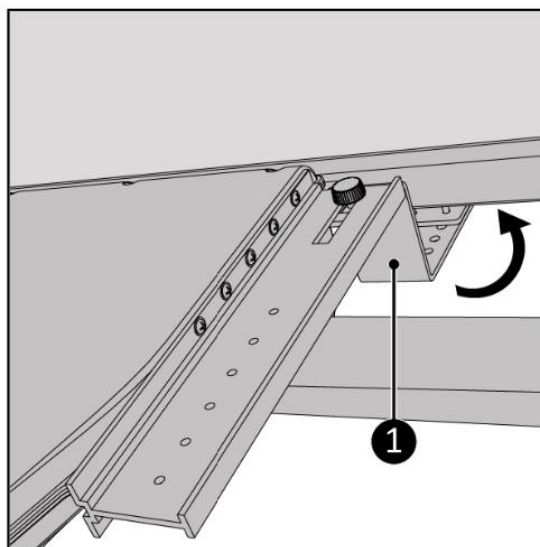


Figura 44.

8. Închideți fereastra cât mai mult posibil
9. Trageți suportul spre dvs. cât mai mult posibil (Figura 45, poz. 1) astfel încât să fie atașat corect.
10. Fixați șurubul (Figura 37, articolul 2).

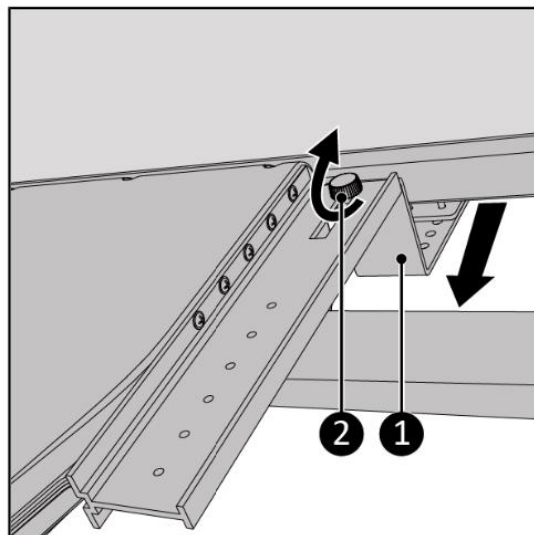


Figura 45.

11. Slăbiți șurubul de prindere de la clemă(13) (Figura 46. itemul 1). Dacă nu există loc pentru a atașa suportul de clemă, puteți sări peste acest pas. Apoi reglați fereastra într-o poziție ușor deschisă, dacă deschiderea este bine fixată.
12. Așezați suportul terminalului(13)cât mai aproape de tocul ferestrei. Asigurați-vă că găurile pentru șuruburile sunt aliniate corect.
13. Înșurubați suportul terminal pe șina principală folosind două șuruburi cu aripă (Figura 46, articolul 2).

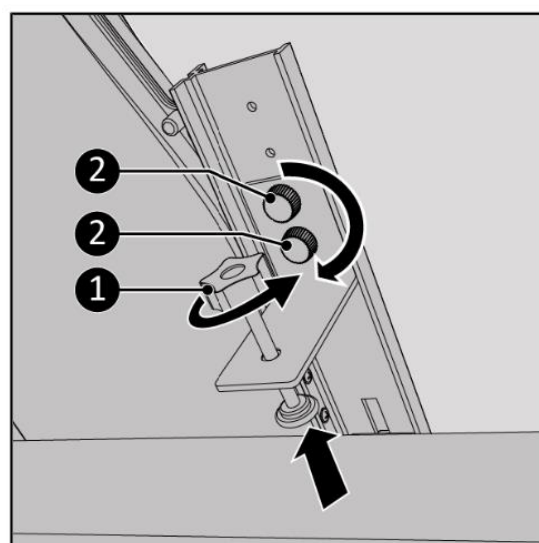


Figura 46.

14. Înșurubați cu grijă șurubul de strângere de pe clemă pe rama ferestrei (Figura 47, elementul 1).

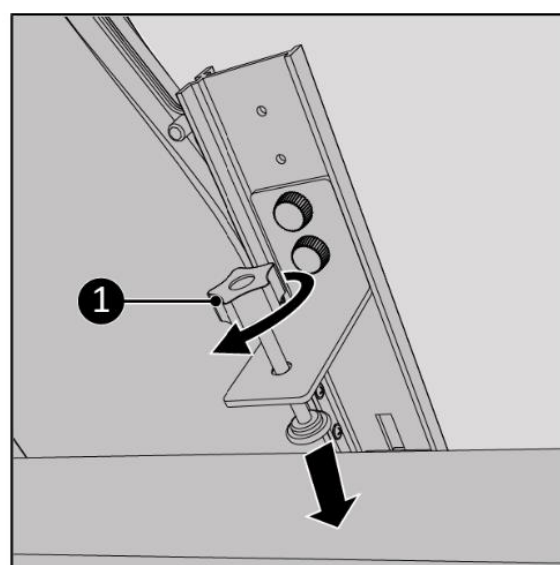


Figura 47.

15. Umpleți spațiile deschise (Figura 48, articolul 2) cu spuma izolatoare furnizată (Figura 48, articolul 1), sau tăiați spuma dacă este necesar.

16. Continuați capitolul '**montajul furtunului de aer condiționat**'.

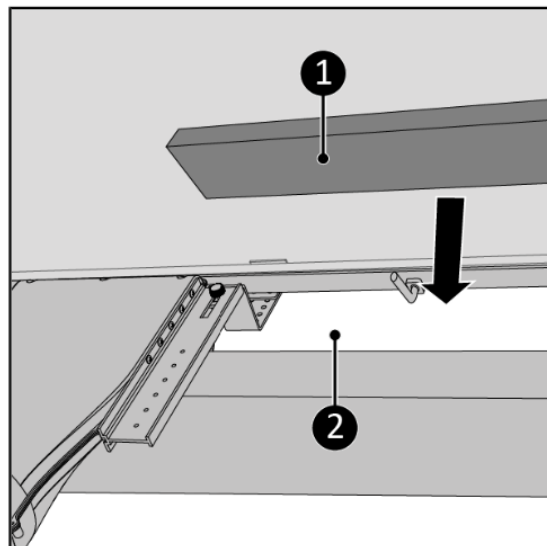


Figura 48.

Instalarea furtunului de aer condiționat



ATENȚIE

Doar pentru sisteme mobile de aer condiționat cu o capacitate de răcire de până la 18.000 BTU / 4.100 wați.



ATENȚIE

Doar pentru furtun de aer conditionat cu diametrul de 150 mm.

Două tipuri diferite de furtunuri de aer condiționat pot fi instalate pe setul de ferestre:

- Cu sistem de manivelă, pentru un furtun cu guler (Figura 49, poz. 1).
- Cu sistem de rotație, pentru furtun fără guler (Figura 50, poz. 1).

Sistem de manivelă

1. Introduceți furtunul aparatului de aer condiționat (Figura 49, articolul 1) în corpul principal (Figura 49, articolul 2).

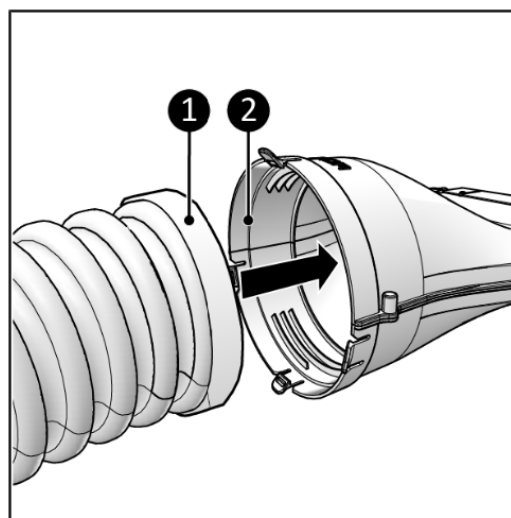


Figura 49.

Sistem rotativ

1. Introduceți furtunul de aer condiționat (Figura 50, poz. 1) în corpul principal (Figura 50, articolul 2) și strângeți.

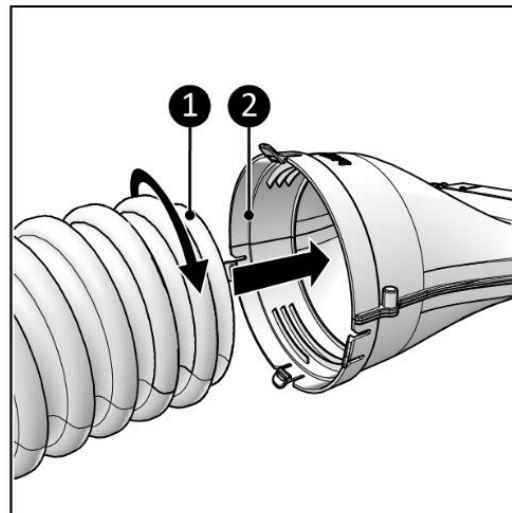


Figura 50.

Eliminare



Această etichetă înseamnă că acest produs nu trebuie aruncat împreună cu alte deșeuri menajere în întreaga UE. Pentru a evita posibilele daune aduse mediului sau sănătății umane prin eliminarea necontrolată a deșeurilor, reciclați-le în mod responsabil pentru a promova utilizarea durabilă a resurselor materiale. Pentru a returna un dispozitiv folosit, utilizați sistemele de returnare și colectare sau contactați comerciantul de unde a fost achiziționat produsul. Ele pot asigura reciclarea sigură pentru mediu a acestui produs.