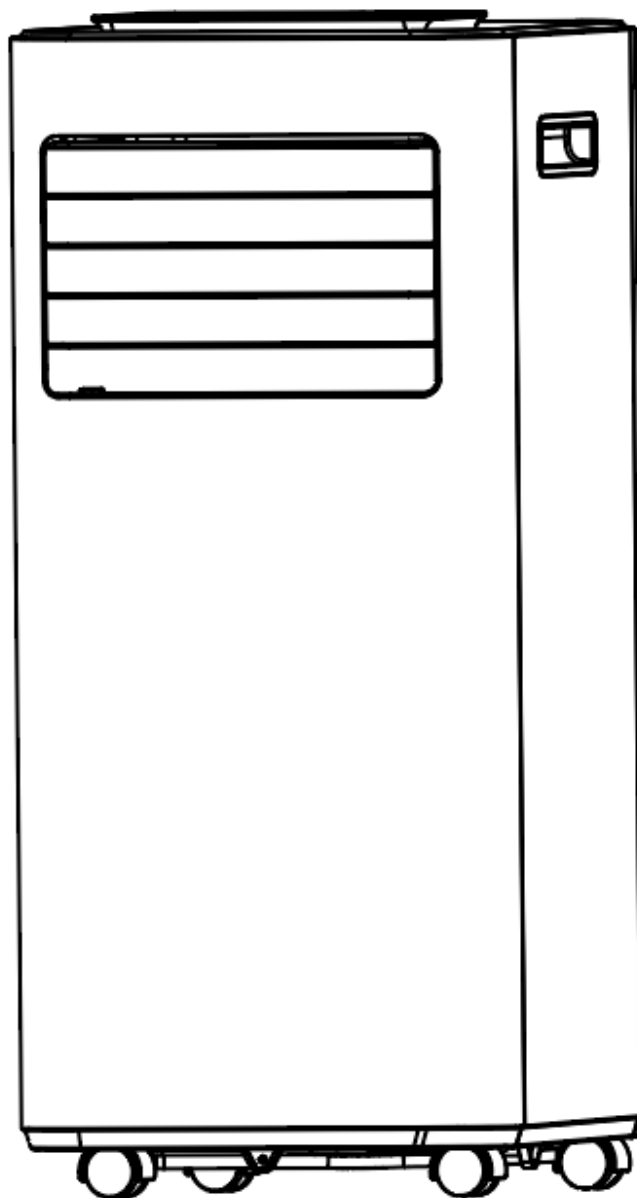




Aparat de aer mobil AERIUM P9000 Silent Wi-Fi

RO: Manual de utilizare



CITIȚI ȘI SALVAȚI ACEST MANUAL DE UTILIZARE



CONȚINUT

1. ÎNAINTE DE UTILIZARE
2. PENTRU SIGURANȚA DVS
3. DESCRIEREA PRODUSULUI
4. INSTALARE
5. FUNCȚIONARE
6. CURĂȚARE ȘI ÎNGRIJIERE
7. DEPANARE
8. DEZACTIVAREA
9. CONEXIUNE WIFI

1. ÎNAINTE DE UTILIZARE

1.1 DESCRIEREA PRODUSULUI

Aparatele noastre de aer condiționat portabile puternice sunt soluții excelente pentru răcirea camerelor individuale și pentru a crea o atmosferă confortabilă în spațiul dumneavoastră. Au și funcție de ventilație și dehumidificare pentru a circula aerul și a elimina umezeala. Acestea sunt sisteme autonome care nu necesită instalare permanentă, permițându-vă să le mutați acolo unde este cel mai necesar. Sunt utilizate în mod obișnuit în bucătării, săli de calculatoare temporare, garaje și multe alte locuri în care instalarea unei unități de aer condiționat exterioră este limitată.

R290 ecologic este utilizat ca agent frigorific. R290 nu are un efect de diminuare a stratului de ozon (ODP), are un efect de seră neglijabil (GWP) și este disponibil în întreaga lume. Datorită proprietăților sale energetice eficiente, R290 este potrivit ca agent frigorific pentru această aplicație. Trebuie avută în vedere o atenție deosebită din cauza inflamabilității ridicate a agentului frigorific.

1.2 SIMBOLUL DE PE UNIT ȘI ÎN MANUALUL DE UTILIZARE



Avertizare

Această unitate folosește agent frigorific inflamabil.

Dacă agentul frigorific scapă și intră în contact cu o flacără deschisă sau cu o piesă de încălzire, se produc gaze nocive și există riscul de incendiu.



Vă rugăm să citiți cu atenție MANUALUL DE UTILIZARE înainte de utilizare.



Pentru mai multe informații, vă rugăm să consultați MANUALUL DE UTILIZARE, MANUALUL DE SERVICE și documente similare.



Tehnicienii de service trebuie să citească cu atenție MANUALUL DE UTILIZARE și MANUALUL DE SERVICE înainte de utilizare.

PENTRU A SE ASIGURA SIGURANȚA TREBUIE OBSERVATĂ URMĂTOARELE

- Acest dispozitiv este destinat utilizării de către profesioniști sau utilizatori instruiți în magazine, industria ușoară sau pentru utilizare comercială de către începători.
- Acest aparat poate fi utilizat de copii cu vârsta de peste 8 ani și de persoane cu capacități fizice, senzoriale sau mentale reduse sau cu lipsă de experiență și cunoștințe, dacă au primit supraveghere sau instrucțiuni privind utilizarea în siguranță a aparatului și înțeleg riscurile implicate. Copiii nu trebuie să se joace cu dispozitivul. Curățarea și întreținerea nu trebuie efectuate de copii fără supraveghere.
- Unitatea este concepută pentru utilizare numai cu gaz R-290 (propan).
- **Amestecul de agent frigorific este sigilat. Service-ul trebuie efectuat numai de un tehnician calificat!**
- Agentul frigorific nu trebuie eliberat în atmosferă.
- R-290 (propan) este inflamabil și mai greu decât aerul. Se adună mai întâi în zone joase, dar poate fi dispersat de fani.
- Dacă gazul propan este prezent sau chiar suspectat, nu permiteți personalului neinstruit să încerce să găsească cauza.
- Gazul propan folosit în unitate este inodor.
- Lipsa mirosului nu înseamnă absența scurgerii de gaz.
- Dacă se detectează o scurgere, evacuați imediat toate persoanele din zonă, ventilați camera și contactați departamentul local de pompieri pentru a le informa despre o scurgere de propan.
- Nu permiteți nimănui să intre sau în jurul camerei până când un tehnician de service calificat nu a sosit și acesta a declarat că este sigur să intre din nou în cameră.
- Flăcările deschise, țigările sau alte posibile surse de aprindere nu trebuie folosite în interiorul sau în apropierea unităților.
- Componentele sunt proiectate pentru propan și nu sunt explozive și nu produc scântei. Componentele trebuie înlocuite numai cu piese de schimb identice.

NERESPECAREA ACESTUI AVERTISMENT AR PUTEA DUCĂ LA EXPLOZII, MOARTE, RĂNĂRI ȘI DAUNE PROPRIETĂȚII.

2. PENTRU SIGURANȚA DVS

Siguranța ta este cel mai important lucru pentru noi!



ÎNȘTIINȚARE

Vă rugăm să citiți cu atenție acest manual înainte de a utiliza dispozitivul.



2.1 MĂSURI OPERAȚIONALE

ATENȚIE - Pentru a reduce riscul de incendiu, șoc electric, vătămare corporală sau daune materiale:

- Dacă cablul de alimentare este deteriorat, acesta trebuie înlocuit de către producător, reprezentantul său de service sau persoane calificate similar pentru a evita un pericol.
- Dispozitivul trebuie deconectat de la sursa de alimentare în timpul service-ului.
- Utilizați întotdeauna dispozitivul de la o sursă de alimentare cu aceeași tensiune, frecvență și valori nominale ca cele indicate pe eticheta de identificare a produsului.
- Utilizați întotdeauna o priză cu împământare.
- Deconectați cablul de alimentare când curățați sau când dispozitivul nu este în uz.
- Nu utilizați cu mâinile ude. Evitați vărsarea apei pe dispozitiv.
- Nu scufundați unitatea în apă, ploaie, umezeală sau orice alt lichid.

- Nu lăsați dispozitivul nesupravegheat în funcțiune.
- Nu răsturnați sau înclinați unitatea.
- Nu deconectați în timp ce unitatea este în funcțiune.
- Nu deconectați trăgând de cablul de alimentare.
- Nu utilizați un prelungitor sau un adaptor.
- Nu așezați obiecte pe unitate.
- Nu vă cățărați și nu vă așezați pe unitate.
- Nu introduceți degetele sau alte obiecte în orificiul de evacuare a aerului.
- Nu atingeți orificiul de admisie a aerului.
- Nu utilizați unitatea dacă este răsturnată, deteriorată sau prezintă semne de defecțiune.
- Nu utilizați substanțe chimice pentru a curăța dispozitivul.
- Asigurați-vă că unitatea este departe de foc, obiecte inflamabile sau explozive.
- Unitatea trebuie instalată în conformitate cu reglementările electrice naționale.
- Dezghețarea sau curățarea trebuie efectuată numai folosind mijloacele și procedurile recomandate de producător. Utilizarea altor agenți decât cei recomandați de producător poate afecta negativ dispozitivul.
- Aparatul trebuie depozitat într-o încăpere fără surse de funcționare continuă (de exemplu: flăcări deschise, funcționarea aparatelor cu gaz sau funcționarea încălzitoarelor electrice).
- Aparatul trebuie depozitat astfel încât să nu apară deteriorări mecanice.

- Rețineți că agenții frigorifici nu pot conține mirosuri.
- Conductele trebuie protejate împotriva deteriorării fizice și nu trebuie instalate într-un spațiu neaerisit dacă acest spațiu este mai mic de 9 m².
- Reglementările naționale privind gazele trebuie respectate.
- Păstrați orificiile de ventilație necesare libere și neobstrucționate.
- Dispozitivul trebuie depozitat într-o zonă ventilată, unde dimensiunea camerei corespunde zonei încăperii destinate funcționării.

 <p>ÎNȘTIINȚARE</p>	<p>Orice persoană care lucrează sau intervine în circuitul frigorific ar trebui să aibă un certificat valabil și actualizat de la un organism de evaluare a industriei acreditat, care să le autorizeze competența de a manipula în siguranță agenții frigorifici în conformitate cu o specificație de evaluare recunoscută a industriei.</p>
 <p>ÎNȘTIINȚARE</p>	<p>Întreținerea trebuie efectuată numai conform recomandărilor producătorului echipamentului. Întreținerea și reparațiile care necesită asistența altui personal calificat trebuie efectuate sub supravegherea unei persoane competente în utilizarea agenților frigorifici inflamabili.</p>

Dacă nu înțelegeți ceva sau aveți nevoie de ajutor, vă rugăm să contactați vânzătorul.

2.2 MĂSURI DE SIGURANȚĂ ÎN TIMPUL SERVICIULUI

Vă rugăm să respectați aceste avertismente atunci când efectuați următoarele operațiuni când efectuați întreținerea echipamentelor R290.

2.2.1 Controlul zonei

Înainte de a începe lucrul la sistemele care conțin agenți frigorifici inflamabili, sunt necesare verificări de siguranță pentru a se asigura că riscul de aprindere este minimizat. Înainte de a lucra la sistemul de răcire, trebuie respectate următoarele măsuri de precauție.

2.2.2 Progresul lucrărilor

Lucrările trebuie efectuate conform unei proceduri controlate, astfel încât să se minimizeze riscul de apariție a gazelor sau vaporilor inflamabili în timpul lucrărilor.

2.2.3 Zona generală de lucru

Toți lucrătorii de întreținere și alții care lucrează în zona locală ar trebui să fie instruiți cu privire la procedura și specificațiile lucrărilor efectuate. Evitați să lucrați în spații închise. Zona din jurul zonei de lucru trebuie separată. Asigurați-vă că condițiile din zonă sunt sigure, verificând dacă există materiale inflamabile.

2.2.4 Verificarea prezenței lichidului de răcire

Zona trebuie verificată cu un detector de agent frigorific adecvat înainte și în timpul lucrului pentru a se asigura că tehnicianul este conștient de atmosfere potențial inflamabile. Asigurați-vă că echipamentul de detectare utilizat pentru a detecta scurgerea este adecvat pentru utilizarea cu agenți frigorifici inflamabili, adică fără scântei, etanșat corespunzător sau siguri intrinsec.

2.2.5 Prezența unui stingător de incendiu

Dacă urmează să fie efectuată vreo lucrare la cald asupra echipamentului de răcire sau a oricăror componente asociate, trebuie să fie la îndemână un stingător adecvat. Aveți un stingător cu pulbere uscată sau CO₂ în apropierea zonei de alimentare.

2.2.6 Fără surse de incendiu

Nicio persoană care efectuează lucrări la un sistem de refrigerare care implică expunerea oricărei conducte care conține agent frigorific inflamabil nu trebuie să folosească vreo sursă de aprindere în așa fel încât creeze un risc de incendiu sau explozie. Toate sursele posibile de incendiu, inclusiv fumatul, ar trebui să suficient de departe de locul de instalare, reparare, îndepărtare și eliminare, timp în care agentul frigorific inflamabil poate fi eliberat în zona înconjurătoare. Înainte de a începe lucrul, zona din jurul echipamentului trebuie examinată pentru a se asigura că nu există pericole inflamabile sau riscuri de aprindere.

2.2.7 Zona ventilată

Asigurați-vă că zona este deschisă sau ventilată adecvat înainte de a repara sau de a efectua orice altă lucrare la căldură crescută. Un anumit grad de ventilație ar trebui să continue în timpul lucrărilor. Ventilația ar trebui să disperseze în siguranță orice agent frigorific eliberat și, în mod să-l sufle în atmosfera exterioară.

2.2.8 Verificări dispozitiv de răcire

Când înlocuiți componentele electrice, acestea trebuie să fie adecvate scopului și specificațiilor corecte. Instrucțiunile producătorului pentru întreținere și service trebuie respectate întotdeauna. Dacă aveți dubii, consultați departamentul tehnic al producătorului.

Următoarele verificări trebuie efectuate asupra agenților frigorifici inflamabili în uz:

- Dimensiunea umpluturii este în concordanță cu dimensiunea încăperii în care sunt instalate piesele care conțin agent frigorific;
- Mașinile și prizele de ventilație funcționează corespunzător și nu sunt blocate;
- Dacă se folosește un circuit de răcire indirect, circuitul secundar trebuie verificat pentru prezența agentului frigorific;
- Marcajul de pe dispozitiv rămâne vizibil și lizibil. Semnele și marcajele ilizibile trebuie corectate;
- Conductele sau componentele de agent frigorific sunt instalate într-o locație în care nu este susceptibilă de a fi expuse la vreo substanță care ar putea coroda componentele care conțin agentul frigorific, cu excepția cazului în care componentele sunt fabricate din materiale care sunt în mod inerent rezistente la coroziune sau sunt protejate corespunzător împotriva coroziunii.

2.2.9 Verificări ale echipamentelor electrice

Reparația și întreținerea componentelor electrice includ inspecții inițiale de siguranță și proceduri de inspecție a componentelor. Dacă există o defecțiune care ar putea compromite siguranța, atunci nicio sursă de alimentare nu trebuie conectată la circuit până când defecțiunea este rezolvată. Dacă defecțiunea nu poate fi reparată imediat, dar este necesară continuarea funcționării, trebuie utilizată o soluție temporară adecvată. Acest lucru ar trebui raportat proprietarului unității, astfel încât toate părțile să fie informate.

Verificările inițiale de securitate ar trebui să includă:

- ca condensatorii sa fie descarcati: acest lucru trebuie facut intr-un mod sigur pentru a evita posibilitatea aparitiei scanteilor;
- ca în timpul încărcării, restaurării sau curățării sistemului să nu fie expuse componentele electrice sub tensiune și cablurile;
- se asigură continuitatea legăturii la pământ.



AVERTIZARE!

Instalați unitatea în încăperi care depășesc 9 m². Nu instalați unitatea în locuri unde se pot scurge gaze inflamabile.

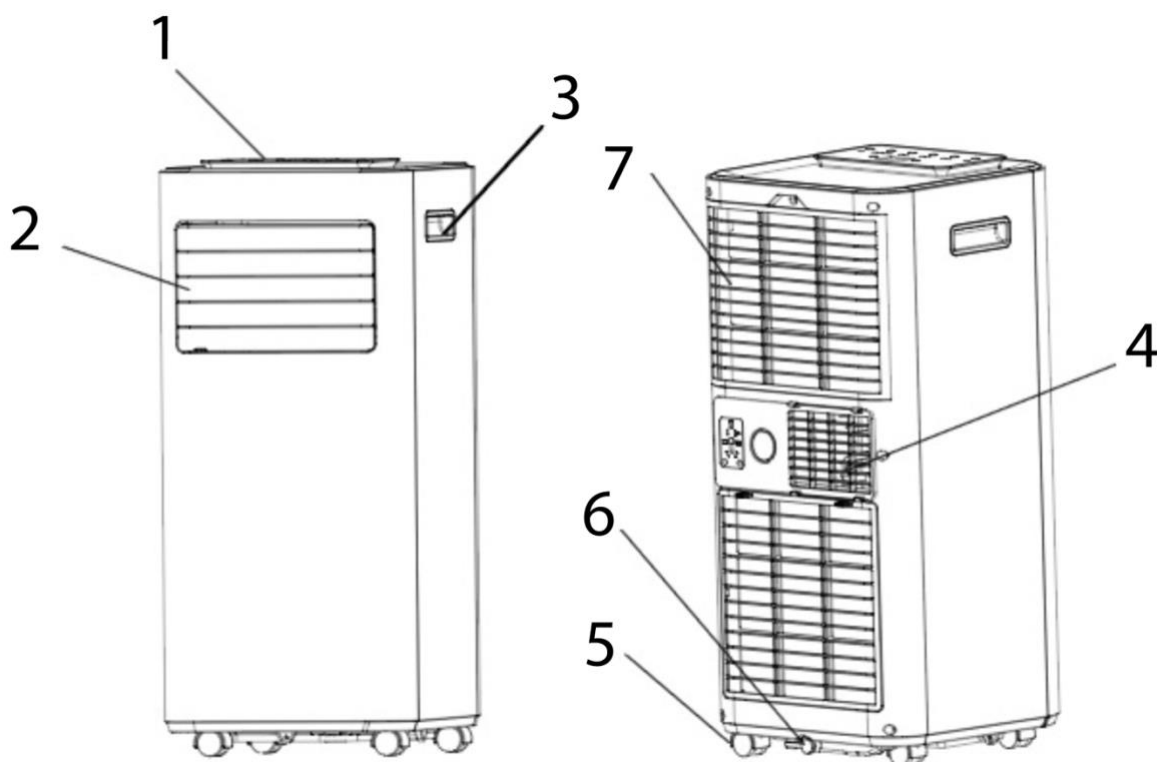


NOTĂ!

Producătorul poate oferi un alt exemplu adecvat sau poate oferi informații suplimentare despre mirosul agentului frigorific.

3. DESCRIERE

3.1 SCHEMA



1	Panou de control	5	Rotile
2	Ieșire de aer cu aripioare/lavuri reglabile	6	Gură de scurgere
3	Mâner	7	Evacuare aer
4	Priza de aer cu filtru de aer		

Notă: Diagrama este doar pentru o mai bună înțelegere. Puteți găsi informații detaliate asupra produsului real.

3.2 FUNCȚII

- Capacitate mare într-o dimensiune compactă cu funcții de răcire, dezumidificare și ventilator.
- Setarea și afișarea temperaturii
- Afișaj digital LED
- Control electronic cu cronometru încorporat, mod sleep
- Sistem de autoevaporare pentru o mai bună eficiență
- Oprire automată când rezervorul este plin
- Repornire automată în caz de pană de curent
- Funcție de dezghețare automată la temperaturi ambientale scăzute
- Telecomandă
- Ventilator cu 2 viteze
- Roți pentru o mobilitate ușoară

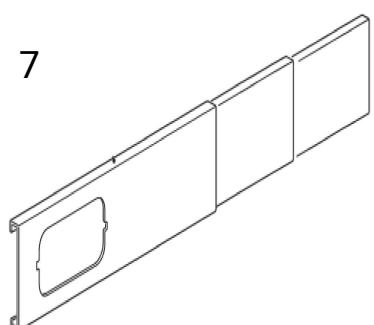
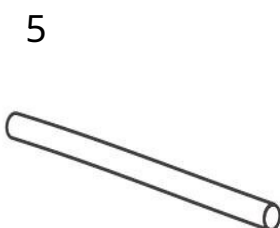
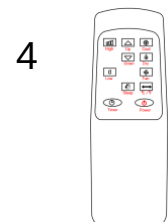
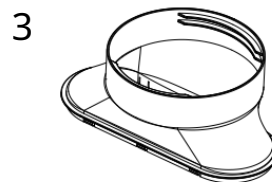
4. INSTALARE

4.1 DESPALAREA

- Despachetați cutia și scoateți dispozitivul și accesoriile din ea.
- După despachetare, verificați dispozitivul pentru eventuale deteriorări sau zgârieturi.

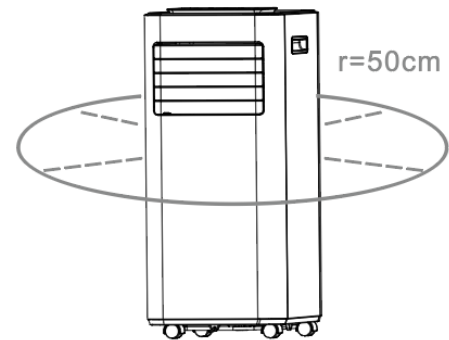
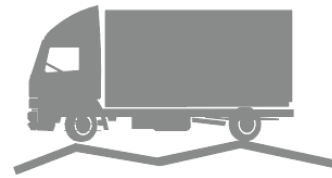
Accesorii:

1. Furtun de evacuare
2. Conector pentru furtun
3. Adaptor kit ferestre
4. Telecomanda
5. Conducta de scurgere
6. Izolarea ferestrelor
7. Bară glisantă



4.2 SELECTAREA LOCALIZĂRII

- Dacă dispozitivul a fost înclinat mai mult de 45°, lăsați-l să stea în poziție verticală timp de cel puțin 24 de ore înainte de a-l porni pentru prima dată.
- Așezați unitatea pe o suprafață fermă, plană, într-o zonă cu cel puțin 50 cm de spațiu liber în jurul său pentru o circulație adecvată a aerului.
- Nu utilizați în imediata apropiere a pereților, draperiilor sau a altor obiecte care pot bloca admisia și evacuarea aerului. Păstrați intrarea și evacuarea aerului neobstrucționate.
- **Nu** instalați unitatea unde ar putea fi expusă la:
 - Surse de căldură precum calorifere, registre de căldură, sobe sau alte produse care emit căldură.
 - Lumina directă a soarelui
 - Vibrații sau impacturi mecanice
 - Praf în exces
 - Ventilație inadecvată, cum ar fi un dulap sau o bibliotecă
 - Suprafață neuniformă



AVERTIZARE!

Instalați unitatea în încăperi care depășesc 9 m². Nu instalați unitatea în locuri unde se pot scurge gaze inflamabile.



NOTĂ!

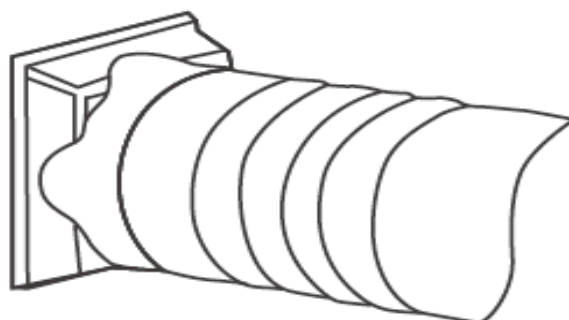
Producătorul poate oferi un alt exemplu adecvat sau poate oferi informații suplimentare despre mirosul agentului frigorific.

4.3 CONECTAREA FURTUNULUI DE EȘAPARE

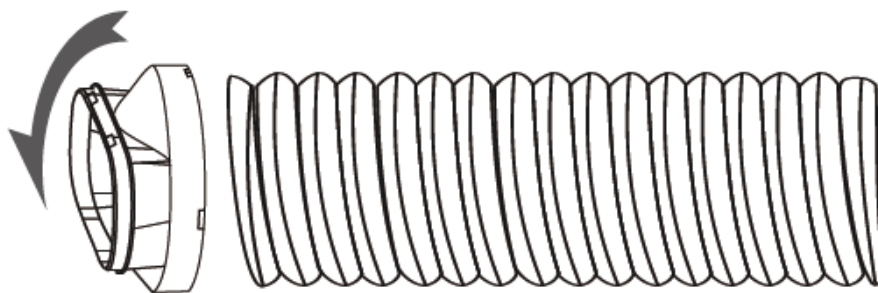
Aerul condiționat necesită ventilație în exterior, astfel încât aerul din unitate care conține căldură reziduală și umiditate să poată scăpa din cameră.

Nu schimbați sau extindeți furtunul de evacuare, acest lucru va reduce eficiența sau, mai rău, va opri unitatea din cauza contrapresiunii scăzute.

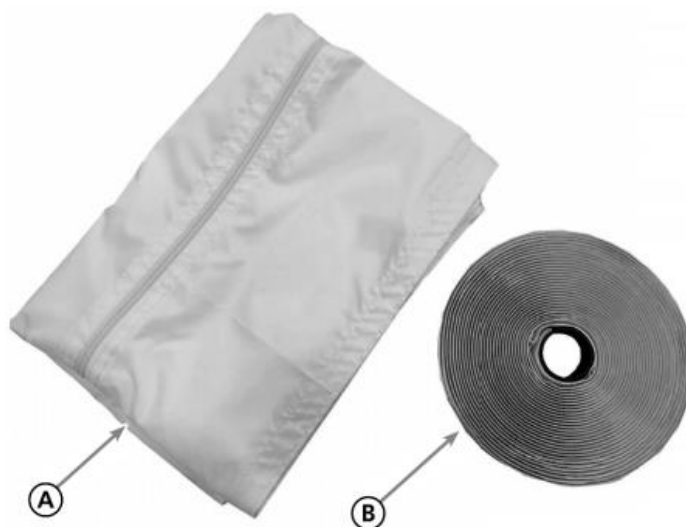
Pasul 1: Conectați conectorul furtunului la un capăt al furtunului de evacuare.



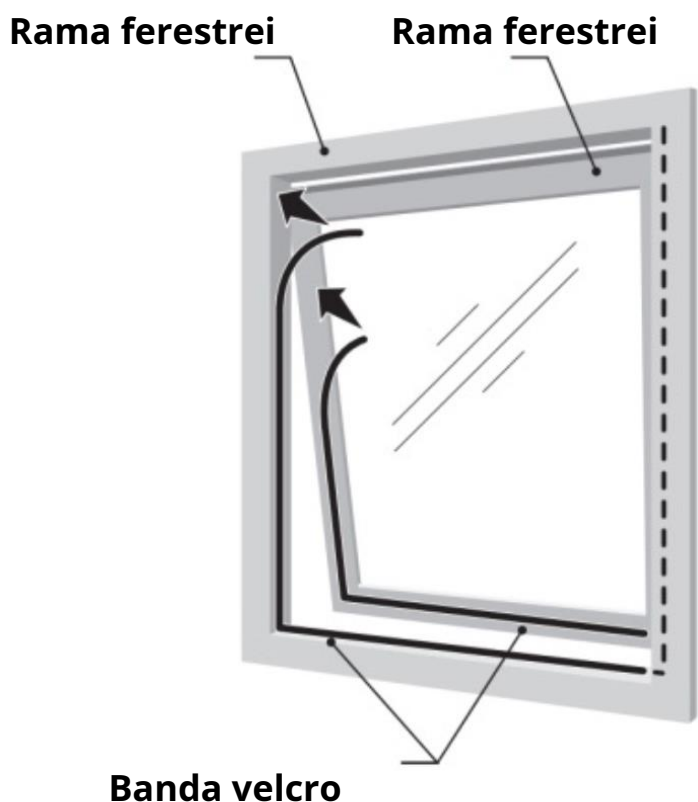
Pasul 2: Conectați adaptorul setului de ferestre la celălalt capăt al furtunului de evacuare.



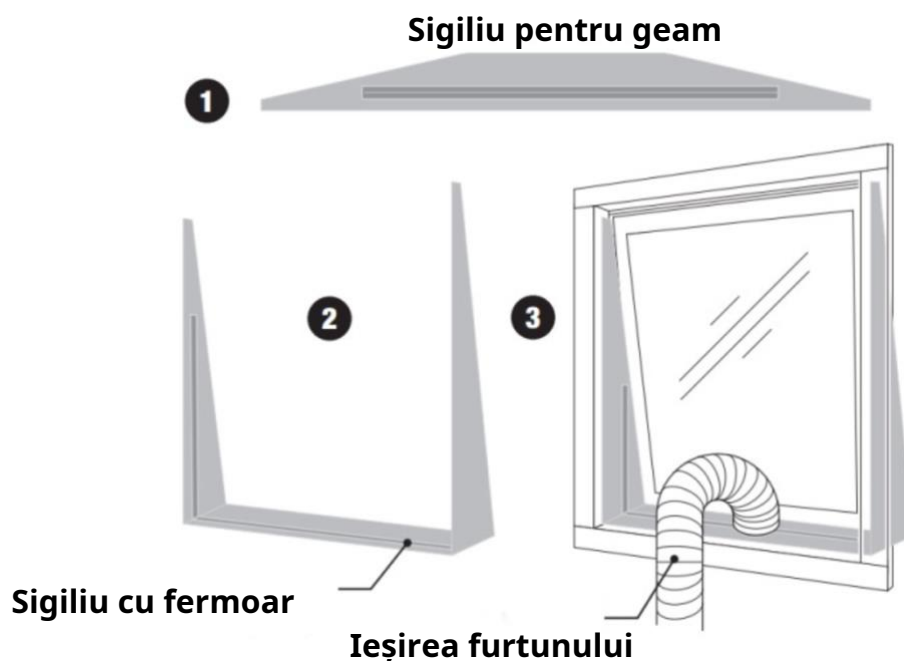
Pasul 3: Atașați etanșarea ferestrei pe fereastră, A este etanșarea și B este velcro. Continua conform următorilor pași:



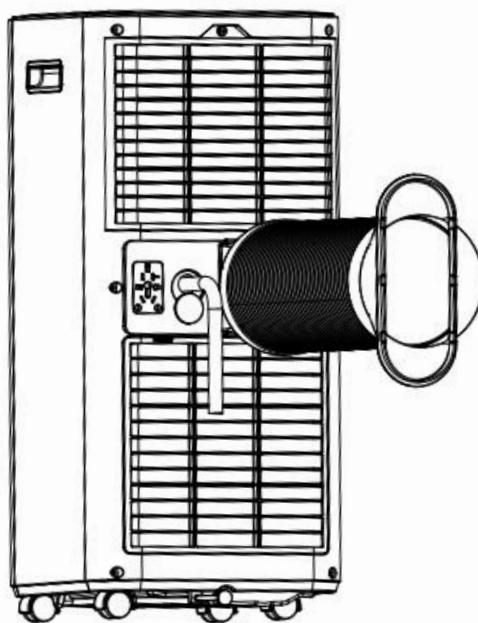
Pasul 4: Scoateți banda de protecție și lipiți velcro pe părțile care nu se deschid fereastră și cadru așa cum se arată mai jos. Asigurați-vă că fereastra poate fi închisă corect chiar și cu velcro.



Pasul 5: Atașați garnitura ferestrei la velcro; asigurați-vă că între fereastră nu există niciun spațiu între cadru și garnitură pentru ca aerul să iasă. Fermoarul de pe garnitura ferestrei trebuie să fie amplasat acolo unde se poate ajunge ușor la priza de aer condiționat. Deschideți fermoarul pentru a găzdui priza, apoi închideți-l strâns pentru a menține deschiderea în poziție.



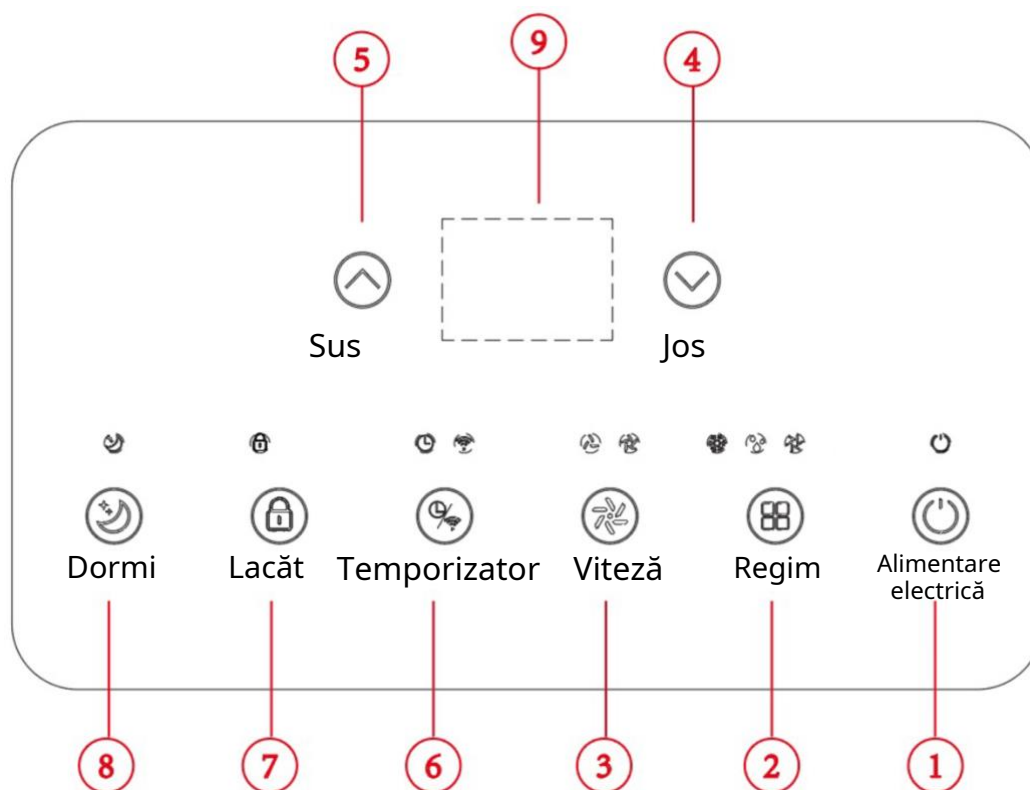
Pasul 6: Reglați lungimea furtunului flexibil de evacuare și evitați îndoirea acestuia. După care așezați aparatul de aer condiționat lângă o priză electrică.



Pasul 7: Reglați aripioarele/lampurile de la orificiul de evacuare a aerului și apoi porniți unitatea.

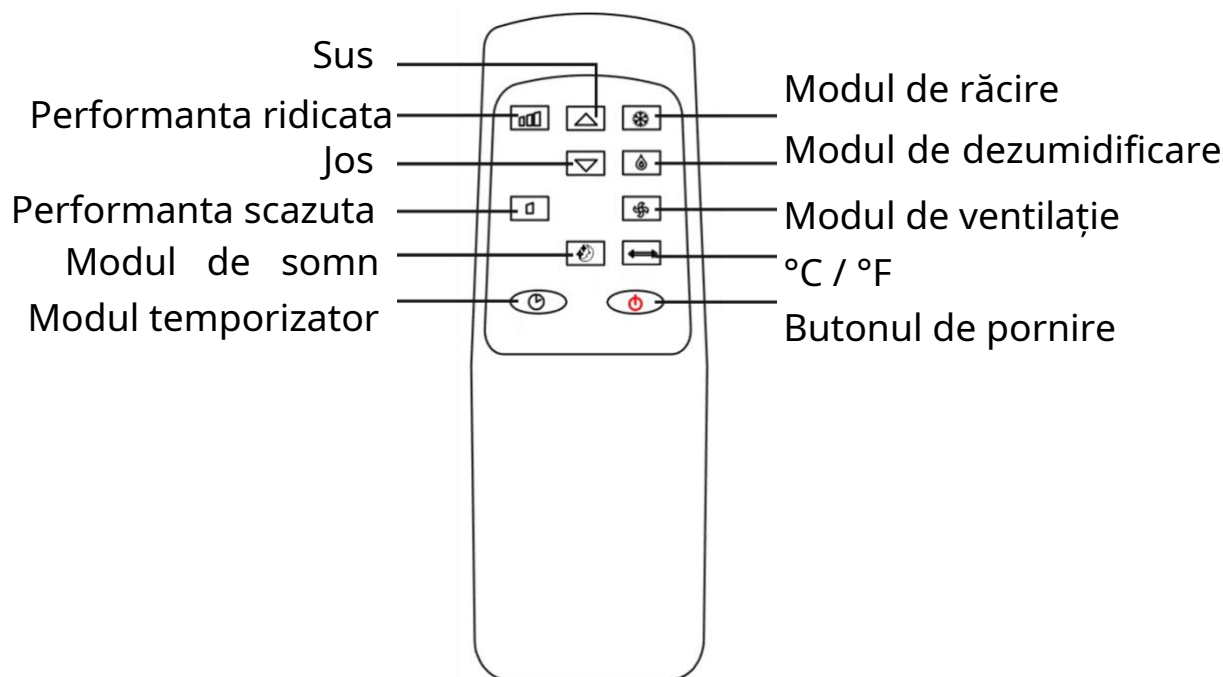
5. FUNCȚIONARE

5.1 PANOUL DE CONTROL ȘI AFIȘAJUL



1	ALIMENTARE ELECTRICĂ	Apăsați pentru a porni sau opri dispozitivul.
2	REGIM	Apăsați pentru a comuta între modurile de funcționare de răcire, uscare și ventilator.
3	VITEZĂ	Apăsați pentru a comuta viteza ventilatorului între HIGH și LOW.
4	JOS	Scăderea temperaturii dorite sau setarea temporizatorului.
5	SUS	Creșterea temperaturii dorite (16°C~32°C) sau setările temporizatorului.
6	TIMER/WIFI	Setarea orei de pornire sau oprire automată a unității.
7	DORMI	Apăsați pentru a activa sau dezactiva modul de repaus.
8	LACĂT	Apăsați lung pentru a activa sau dezactiva funcția de blocare pentru copii.
9	Display LED	Afișează setările temporizatorului și temperatura camerei.

5.2 TELECOMANDA



5.3 SETĂRI

5.3.1 Pornire și oprire

- Apăsați butonul POWER pentru a porni unitatea.
- Apăsați butonul MODE pentru a selecta modul de funcționare dorit.
- Apăsați din nou butonul POWER pentru a opri unitatea.

5.3.2 Mod de operare

Unitatea are cinci moduri de funcționare: Răcire, Uscat, Ventilare și Repaus.

A. Răcirea camerei

Selectați modul de răcire pentru a reduce temperatura din camera dvs.

- Apăsați butonul MODE în mod repetat până când indicatorul COOL se aprinde.
- Apăsați butoanele Sus/Jos pentru a regla temperatura afișată pe afișaj. Temperatura poate fi setată în intervalul 16°C până la 32°C.
- Apăsați butonul SPEED în mod repetat până când se aprinde indicatorul de viteză dorită a ventilatorului.

Reglați manual fanta interioară pentru a controla direcția fluxului de aer orizontal.

Notă: Aerul condiționat se va opri dacă temperatura camerei este mai mică decât temperatura selectată.

B. Aerisirea camerei

- Apăsați butonul MODE în mod repetat până când indicatorul FAN se aprinde. În modul de ventilație, aerul din cameră este circulat, dar nu este răcit.
- Apăsați butonul SPEED în mod repetat pentru a selecta viteză dorită a ventilatorului.

C. Uscarea camerei

-Apăsați butonul MODE de pe panoul de control sau telecomandă, indicatorul se va aprinde uscare (uscare). Viteza ventilatorului nu poate fi selectată. Utilizatorul trebuie să conecteze furtunul la orificiul de evacuare din partea de jos a unității.

Notă:În acest mod, viteza ventilatorului trece la scăzută și nu poate fi schimbat.

D. Modul de repaus

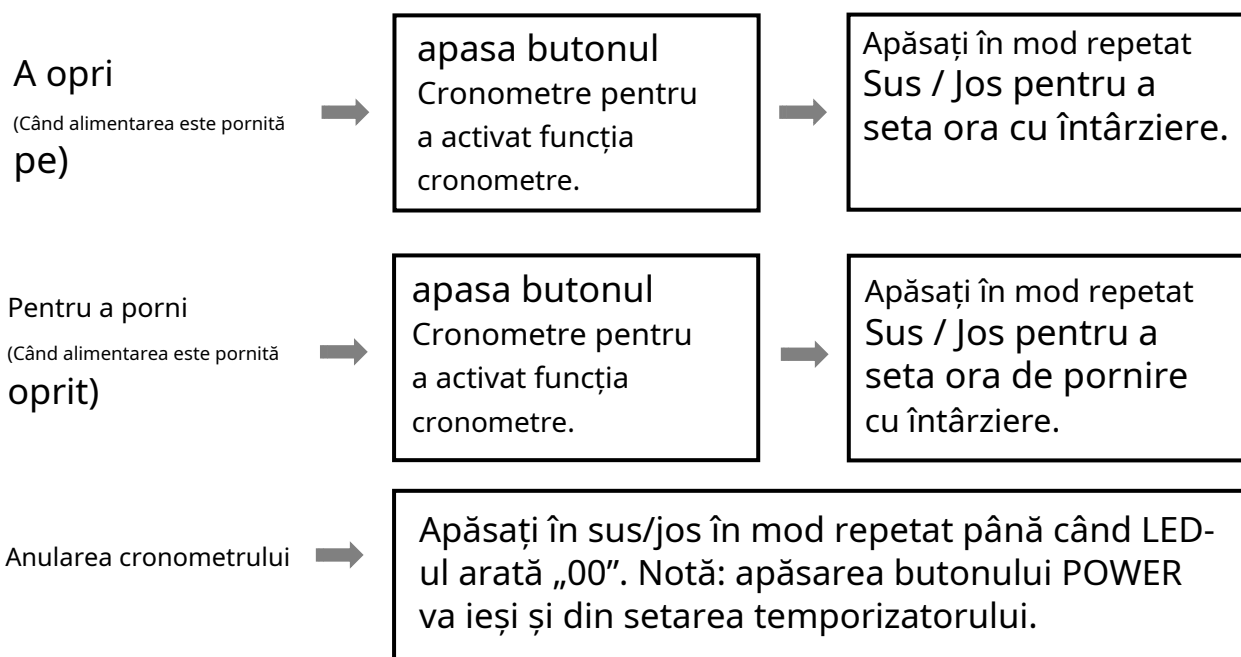
Modul de repaus poate fi activat în modul de răcire.

- **În modul de răcire:**

După 1 oră, temperatura presetată va crește cu 1°C, după încă o oră, temperatura presetată va crește din nou cu 1°C.

Temperatura este apoi menținută constantă timp de 10 ore. Și toți indicatorii se vor întunece. Viteza ventilatorului poate fi comutată la scăzută pentru o funcționare silențioasă și nu poate fi selectată.

5.3.3 SETĂRI TIMER (1 oră - 24 de ore): Cronometrul are două moduri de funcționare:



5.3.4 Dezghețare automată

La temperaturi scăzute ale camerei, se poate forma îngheț pe evaporator în timpul funcționării. Unitatea va începe automat dezghețarea și indicatorul POWER va clipi. Secvența de control al dezghețării este următoarea:

ȘI. Când unitatea funcționează în modul de răcire sau uscare și senzorul de temperatură ambientală detectează temperatura evaporatorului sub -1°C, compresorul se va opri după 10 minute sau dacă temperatura bateriei ajunge la 7°C, unitatea va reporni în modul de răcire.

B. Când unitatea funcționează în modul uscat și senzorul de temperatură a bobinei înregistrează o temperatură a vaporizatorului sub 40°C iar diferența de temperatură dintre temperatura bobinei și temperatura camerei este sub 19°C după 20 de minute de funcționare a compresorului, unitatea va începe să se dezghețe timp de 5 minute și indicatorul de alimentare va clipi.

5.3.5 Protecție la suprasarcină

În cazul unei căderi de curent, există o întârziere de 3 minute înainte ca compresorul să repornească pentru a proteja compresorul.

5.4 DRENAREA

Drenaj manual:

1) Când mașina se oprește după umplerea cu apă, scoateți ștecherul de alimentare.

Cometariu: Deplasați mașina cu atenție pentru a evita vărsarea apei în recipient apă în partea de jos a dispozitivului.

2) Așezați recipientul de apă sub orificiul lateral de ieșire a apei din spatele dispozitivului.

3) Scoateți dopul de apă și apa va curge automat în recipientul de apă.

Cometariu:

1. Păstrați dopul de apă într-un loc sigur.

2. În timpul scurgerii, corpul unității poate fi ușor înclinat înapoi.

3. Dacă recipientul de apă nu poate reține toată apa, conectați orificiul de ieșire cu un dop de apă cât mai curând posibil înainte de a umple recipientul de apă pentru a preveni scurgerea apei pe podea sau pe covor.

4) Introduceți dopul de apă după golirea apei.

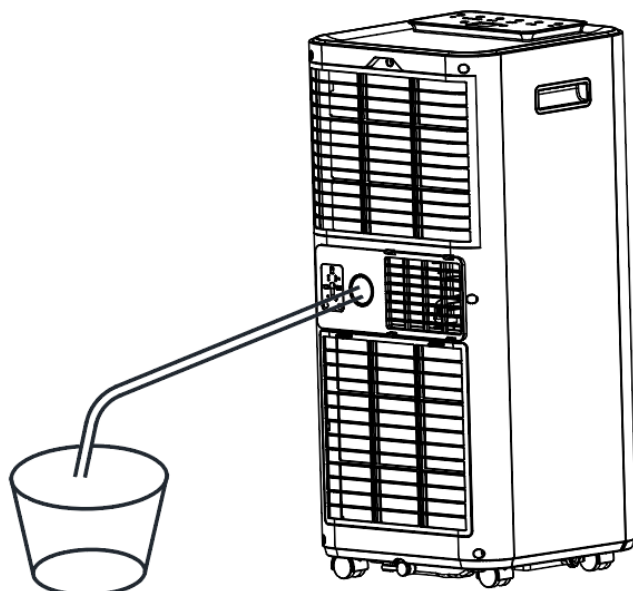
Cometariu: Reporniți unitatea numai după instalarea dopului de apă și a capacului de scurgere, în caz contrar, condensul de la aparat va curge pe podea sau pe covor.

Drenaj permanent

Sistemul de autoevaporare folosește apă colectată pentru a răci serpentinele de condensare pentru o eficiență mai bună. În modul de răcire, nu este nevoie să goliți rezervorul de drenaj, cu excepția modului de uscare și la umiditate ridicată. Apa condensată se evaporă în condensator și este evacuată prin furtunul de evacuare.

Pentru funcționare continuă sau funcționare nesupravegheată în modul de uscare, conectați furtunul de scurgere inclus la unitate. Apa condensată poate fi scursă automat într-o găleată.

- Opriți unitatea înainte de manipulare.
- Scoateți ștecherul de la priza de apă și depozitați-l într-un loc sigur.
- Conectați furtunul de evacuare ferm și corect, asigurându-vă că nu este îndoit și fără obstacole.
- Așezați orificiul de evacuare a furtunului peste o scurgere sau o găleată și asigurați-vă că apa se poate scurge liber din unitate.
- Nu scufundați capătul furtunului în apă; în caz contrar, se poate produce un „bloc de aer” în furtun.



Pentru a evita scurgerea:

- Deoarece presiunea negativă din tava de condens este mare, înclinați furtunul de evacuare în jos, spre podea. Unghiul de înclinare trebuie să depășească 20 de grade.
- Îndreptați furtunul astfel încât să nu formeze bucle.

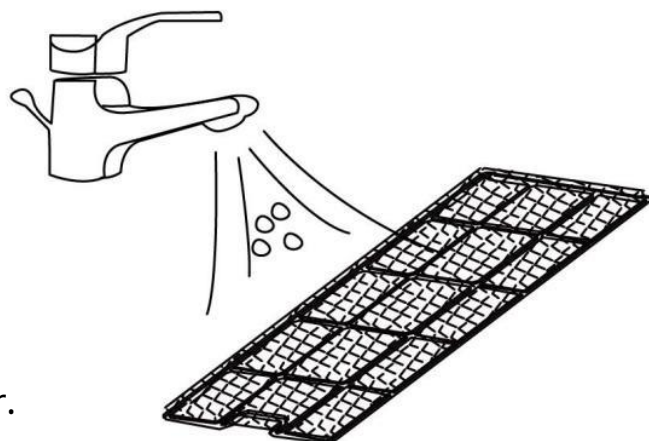
6. CURĂȚARE ȘI ÎNGRIJIERE

6.1. CURĂȚAREA FILTRULUI DE AER(la fiecare doua saptamani)

Praful se depune pe filtru și restricționează fluxul de aer. Restricționarea fluxului de aer reduce eficiența sistemului și poate deteriora unitatea dacă se blochează.

Filtrul de aer necesită curățare regulată. Filtrul de aer este detasabil pentru o curățare usoară. Nu folosiți unitatea fără filtru de aer, altfel vaporizatorul se poate murdări.

1. Apăsăți butonul POWER pentru a opri unitatea și a scoate cablul de alimentare.
2. Scoateți filtrul de rețea din unitate.
3. Aspirați praful din filtru cu un aspirator.
4. Întoarceți filtrul și clătiți sub jet de apă. Lăsați apa să curgă prin filtru în direcția opusă fluxului de aer. Lăsați filtrul să se usuce la aer înainte de a-l reinstala.



Opriți unitatea și scoateți filtrele de aer.
Clătiți filtrul de aer sub jet de apă.

Avertizare!!!

Nu atingeți suprafața vaporizatorului cu mâinile goale, deoarece acest lucru vă poate răni degetele.

6.2. CURĂȚARE LICHID DE RĂCIRE

Masuri generale:

1. Gazul/vaporii sunt mai grei decât aerul. Se pot acumula în spații închise, în special la sau sub nivelul solului.
2. Eliminați toate sursele posibile de incendiu.
3. Folosiți echipament individual de protecție (EIP).
4. Evacuați personalul care nu este necesar, izolați și ventilați zona.
5. Evitați contactul accidental cu ochii, pielea sau îmbrăcămintea. Nu inhalați vapori sau gaze.
6. Evitați intrarea în canalizări și surse publice de apă.
7. Opriti sursa scurgerii dacă puteți face acest lucru în siguranță. Luați în considerare utilizarea spray-ului cu apă pentru a dispersa vaporii.
8. Izolați zona până când gazul se disipează. Aerisiți bine zona și efectuați un test de gaz înainte de a intra în zonă. Contactați autoritățile competente.

7. DEPANARE ȘI DEPANARE

Simptom	Verifica	Soluție
Unitate nu merge	Verificați o conexiune solidă la sursa de alimentare.	Conectați bine cablul de alimentare la priză.
	Verificați dacă indicatorul de nivel al apei este aprins.	Goliți rezervorul de apă scoțând dopul.
	Verificați temperatura camerei.	Intervalul de temperatură de funcționare este de 5-35°C.
Unitate Funcționează cu limitat capacitate.	Verificați filtrul de aer pentru murdărie.	Dacă este necesar, curățați filtrul de aer.
	Verificați dacă nu este conducta de aer blocată.	Îndepărtați obstacolul.
	Verificați ca ușile sau ferestrele din cameră să nu fie deschise.	Închideți ușile și ferestrele.
	Verificați dacă este selectat modul de funcționare dorit și temperatura este setată corect.	Setați modul și temperatura conform instrucțiunilor.
	Verificați dacă furtunul de scurgere nu este deconectat.	Asigurați-vă că furtunul de scurgere este bine conectat.
Scurgere de apă	Debordare în timpul mișcării unității.	Goliți rezervorul de apă înainte de transport.
	Verificați dacă furtunul de scurgere nu este deteriorat sau îndoit.	Îndreptați furtunul astfel încât să nu existe îndoituri.

Zgomot puternic		Verificați dacă unitatea este bine așezată.	Puneți unitatea suprafața orizontală și solidă.
		Verificați să nu existe părți slăbite, clătinate.	Fixați părțile libere.
		Zgomotul sună ca apă curgătoare.	Zgomotul provine de la fluxul de lichid de răcire. Asta este normal.
Defect cod	E0	Eroare de comunicare între PCB principal și PCB de afișare.	Verificați cablajul PCB-ului afișajului pentru a vedea dacă nu este deteriorat.
	E1	Defecțiunea senzorului de temperatură ambientală.	Verificați conexiunea sau înlocuiți-o. De asemenea, puteți curăța sau înlocui senzorul de temperatură.
	E2	Defecțiunea senzorului de temperatură a bobinei.	Verificați conexiunea sau înlocuiți-o. De asemenea, puteți curăța sau înlocui senzorul de temperatură.
	Ft	Avertizare de nivel ridicat al apei de condens.	Goliți rezervorul de scurgere prin îndepărtarea dopului de cauciuc.

8. DEZACTIVAREA

8.1. DEPOZITARE

Depozitare pe termen lung - Dacă nu veți folosi unitatea pentru o perioadă lungă de timp (mai mult de câteva săptămâni), cel mai bine este să curățați unitatea bine și să o uscați complet. Depozitați unitatea conform următorilor pași:

1. Deconectați unitatea și scoateți furtunul de evacuare și trusa de montare a ferestrei, depozitați-le împreună cu unitatea.
2. Scoateți apa rămasă din unitate.
3. Curățați filtrul și lăsați-l să se usuce complet într-un loc umbrat.
4. Reinstalați filtrul la locul său.
5. Unitatea trebuie ținută în poziție verticală când este depozitată.
6. Depozitați mașina într-un mediu bine ventilat, uscat, fără gaze corozive și într-o zonă interioară sigură.

ATENȚIE:

Mașina de spălat din interiorul mașinii trebuie să fie uscată înainte de a împacheta unitatea pentru a preveni deteriorarea componentelor și a mucegaiului. Deconectați unitatea și puneți-o într-un loc uscat și deschis timp de câteva zile pentru a o usca. O altă modalitate de a usca unitatea este să porniți mașina, să o setați la ventilație scăzută și să o păstrați acolo până când conducta este uscată pentru a menține un mediu uscat în interiorul corpului și pentru a preveni mucegaiul.

8.2. ELIMINAREA



AVERTIZARE!

Eliberarea agentului frigorific în atmosferă este strict interzisă!!

Dispozitivele electrice nu trebuie aruncate ca deșeuri municipale nesortate, folosiți puncte speciale de colectare. Dacă dispozitivele electrice sunt aruncate în gropile de gunoi, substanțele periculoase pot pătrunde în apele subterane și astfel în lanțul alimentară, ceea ce ar putea dăuna sănătății și bunăstării dumneavoastră.



9. CONEXIUNE WIFI

9.1. Informații despre aplicația „Smart Life”.

Aplicația **Smart Life** este disponibilă pentru Android și iOS.

Scanând codul QR relevant, veți fi dus direct la descărcare.



Descărcați aplicația Smart Life

Informații despre utilizarea aplicației

Acest aparat vă permite să îl controlați folosind rețeaua dvs. de acasă. Condiția prealabilă este o conexiune permanentă la WiFi-ul routerului și o aplicație gratuită **Smart Life**.

1. Instalați aplicația **Smart Life**. Creați un cont de utilizator.
2. Activați funcția WiFi în setările aparatului dvs.
3. Așezați aparatul la o distanță de aproximativ 5 metri de router.
4. Dacă alimentarea este pornită, indicatorul WiFi clipește. După 3 minute, starea este anulată dacă nu există nicio setare de rețea, iar indicatorul este aprins. Dacă trebuie să vă conectați din nou WiFi, țineți apăsat butonul „cronometru” timp de 5 secunde, începeți configurarea rețelei, iar indicatorul WiFi va clipi din nou.

Conectare prin WiFi

- **Metoda 1**

Conexiune Bluetooth

Deschideți Bluetooth pe telefonul mobil sau pe alt dispozitiv. Când indicatorul WiFi clipește, deschideți aplicația "**Smart Life**", unitatea se conectează automat prin bluetooth.

- **Metoda 2**

Când indicatorul WiFi clipește, selectați "**Adăugați dispozitiv**" - "**Aparate electrocasnice mari**" - "**Aer condiționat portabil (Wi-Fi)**" și urmați instrucțiunile de pe afișaj.

Verificați starea indicatorului WiFi și selectați starea corectă.

Dacă indicatorul WiFi clipește rapid, vă puteți conecta direct.

Dacă indicatorul WiFi clipește lent, apăsați "**Accesați Conexiune**" și conectați-vă la WiFi numit "**SmartLife-XXXX**".

Cometariu:

Odată ce aparatul a fost conectat cu succes, indicatorul WiFi se aprinde. Acum puteți controla aparatul folosind aplicația.

Țineți apăsat butonul Timer aproximativ 5 secunde, aparatul se va deconecta și indicatorul WiFi se va stinge.

DEPANARE	
Eroare de conexiune la rețea	Soluție
Conexiunea la rețea a expirat	<ol style="list-style-type: none">1. Asigurați-vă că ați selectat WIFI-ul numit „SmartLife-XXXX”.2. Opriți dispozitivul și deconectați cablul de alimentare și așteptați 10 secunde, apoi conectați-l din nou și încercați să vă conectați din nou în aplicație.
Indicatorul WIFI este stins	Apăsați lung butonul „Timer” sau opriți dispozitivul și deconectați cablul de alimentare și așteptați 10 secunde, apoi conectați-l din nou.
Hotspot WIFI a dispărut și WIFI este activat	Opriți dispozitivul și deconectați cablul de alimentare și așteptați 10 secunde, apoi conectați-l din nou și încercați să vă conectați din nou în aplicație.

Declarație de conformitate

Prin prezenta, Lavatronic s.r.o. declară că tipul de echipament radio AERIUM P9000 Silent Wi-Fi este conform cu directiva 2014/53/EU.