

# AURA DI



INSTRUCTIUNI DE FOLOSIRE

RO



CONȚINUT	PAGINĂ
<b>GENERAL</b>	<b>3</b>
Informații generale	3
Simboluri	3
Simboluri informative	3
Simboluri de siguranță	3
<b>1. DATE TEHNICE</b>	<b>7</b>
<b>2. PRINCIPALE COMPONENTE ALE DISPOZITIVULUI</b>	<b>7</b>
<b>3. PANOU DE CONTROL</b>	<b>8</b>
<b>4. CARACTERISTICILE FUNCȚIILOR</b>	<b>8</b>
<b>5. PREGĂTIREA PENTRU UTILIZARE A DISPOZITIVULUI</b>	<b>8</b>
<b>6. UTILIZAREA DISPOZITIVULUI</b>	<b>10</b>
<b>7. CURĂȚAREA ȘI ÎNTREȚINEREA DISPOZITIVELOR</b>	<b>11</b>
<b>8. DEPOZITARE</b>	<b>13</b>
<b>9. DETECȚIA DEFECTĂRII</b>	<b>13</b>

## GENERAL

### Informații generale

În primul rând, dorim să vă mulțumim pentru achiziționarea unui dispozitiv de la compania noastră.

Acest document este destinat utilizării conform legii și nu poate fi copiat sau transmis unei terțe părți fără permisiunea expresă a producătorului.

### **Producătorul își rezervă dreptul de a face modificări dispozitivelor fără a modifica caracteristicile de bază enumerate în acest manual.**

În timpul instalării și întreținerii, este necesar să respectați instrucțiunile date în manual și pe etichetele amplasate pe dispozitiv, precum și toate măsurile de siguranță valabile în Republica Cehă.

### Simboluri

Pictogramele din capitolul următor oferă informațiile necesare privind utilizarea în siguranță și corectă a dispozitivului

#### Simboluri informative



##### Serviciu

Se aplică situațiilor în care este necesar să contactați serviciul pentru clienți.



##### Înștiințare

Paragrafele marcate cu acest simbol conțin informații și recomandări importante, în special în ceea ce privește siguranța. Nerespectarea acestora poate duce la:

- Risc de rănire.
- Pierderea garanției.
- Exonerarea de răspundere a producătorului pentru daune.



##### Mâna ridicată

Indică activități care nu trebuie efectuate.

#### Simboluri de siguranță



##### Pericol de înaltă tensiune

Operația descrisă poate fi periculoasă dacă nu sunt respectate instrucțiunile de siguranță. Există riscul de electrocutare.



##### Pericol general

Operația descrisă poate fi periculoasă dacă nu sunt respectate instrucțiunile de siguranță. Există riscul de rănire.



##### Pericol de temperatură ridicată

Operația descrisă poate fi periculoasă dacă nu sunt respectate instrucțiunile de siguranță. Există riscul de arsuri în contact cu componentele fierbinți ale dispozitivului.



##### Nu acoperă!

Nu acoperiți niciodată dispozitivul în timp ce funcționează, acesta se poate supraîncălzi.



## Eliminare

Simbolul indică faptul că dispozitivul nu trebuie aruncat ca deșeuri menajere normale. Este necesar să se asigure eliminarea acestuia la un punct de colectare specializat care se ocupă cu deșeurile electrice și electronice. Aruncând corect acest produs, veți preveni daunele aduse mediului și sănătății, care ar putea apărea în cazul eliminării necorespunzătoare a acestui produs. Pentru informații mai detaliate, vă rugăm să contactați compania de colectare a deșeurilor din regiunea dumneavoastră sau comerciantul cu amănuntul de la care ați achiziționat produsul (se aplică statelor membre UE).

## ÎNȘTIINȚARE!!!

**Acest dispozitiv poate fi utilizat numai în conformitate cu instrucțiunile și instrucțiunile furnizate în acest manual. Orice altă utilizare poate duce la rănirea utilizatorului.**

**Producătorul nu este responsabil pentru daunele cauzate persoanelor sau bunurilor cauzate de nerespectarea instrucțiunilor date în acest manual.**



## **PENTRU A PREVENI PERICOLUL DE INCENDIU, ELECTROCUTARE ȘI RĂNIRE A UTILIZATORULUI, TREBUIE SĂ OBSERVAȚI URMĂTOARELE PRECAUȚII DE BAZĂ DE SIGURANȚĂ CÂND UTILIZAȚI ECHIPAMENTUL:**

1. Dacă cablul de alimentare este deteriorat, solicitați-l înlocuit de către un profesionist la un centru de service autorizat înainte de utilizare ulterioară.
2. Citiți cu atenție acest manual înainte de a efectua orice operațiune (instalare, întreținere, utilizare) și urmați instrucțiunile date în capitolele individuale. Păstrați instrucțiunile cu atenție pentru referințe viitoare.
3. După despachetare, asigurați-vă că dispozitivul este în stare bună. Ambalajul nu trebuie să rămână la îndemâna copiilor, deoarece pot apărea răni.
4. ATENȚIE! Acesta este un dispozitiv electric, vă rugăm să respectați toate măsurile de siguranță la manipulare.
5. ATENȚIE! Pentru a elimina riscul de arsuri, nu lăsați acest dispozitiv la îndemâna copiilor și a animalelor de companie.
6. ATENȚIE! Nu permiteți copiilor să se joace cu elemente precum ambalajele din plastic.
7. Acest dispozitiv nu trebuie utilizat de persoane (inclusiv copii) cu capacități fizice, senzoriale sau mentale reduse, care nu au experiență și cunoștințe suficiente. Cu excepția cazului în care sunt sub supraveghere sau au fost instruiți de o persoană responsabilă pentru siguranța lor. Asigurați-vă că copiii nu se joacă cu dispozitivul de mai sus.
8. Copiii nu trebuie să folosească dispozitivul ca jucărie. Copiii de la vârsta de 8 ani pot manipula aparatul, dar întotdeauna sub supravegherea unui adult.
9. Înainte de prima pornire, asigurați-vă că datele de pe eticheta electronică a dispozitivului corespund parametrilor conexiunii dumneavoastră electrice. Eticheta poate fi găsită pe spatele dispozitivului.

10. Instalați dispozitivul în conformitate cu acest manual. O altă instalare poate provoca rănirea persoanelor, animalelor și daune materialelor. Producătorul nu este responsabil pentru aceste daune.
11. Dacă ștecherul cablului de alimentare este incompatibil cu priza dumneavoastră, solicitați înlocuirea prizei de către un profesionist autorizat. Este necesar să vă asigurați că puterea de intrare este compatibilă cu cerințele acestui dispozitiv. Nu este recomandat să folosiți adaptoare și cabluri prelungitoare pentru conectarea dispozitivului. Dacă acest lucru nu poate fi evitat, utilizați produse certificate și respectați măsurile de siguranță sporite.
12. Acest dispozitiv nu este proiectat pentru a fi controlat de un temporizator sau controler extern.
13. Dispozitivul poate fi utilizat numai în poziție verticală.
14. Asigurați-vă că grilele de admisie și evacuare nu sunt obturate de niciun obstacol.
15. Nu introduceți obiecte și echipamente în spațiul grilajului de admisie și evacuare. Riscați un scurtcircuit electric și distrugerea dispozitivului.
16. Nu manipulați dispozitivul cu mâinile ude și picioarele goale.
17. Nu trageți ștecherul din priză.
18. Nu utilizați acest produs în lumina directă a soarelui sau în imediata apropiere a unei surse de căldură, cum ar fi o sobă, un încălzitor sau un radiator.
19. Nu utilizați acest dispozitiv în apropierea aparatelor cu gaz.
20. Așezați dispozitivul numai pe suprafețe stabile, plane și plane.
21. Lăsați cel puțin 20 cm de spațiu liber pe ambele părți și pe spatele dispozitivului și la cel puțin 30 cm deasupra dispozitivului.
22. Nu utilizați acest produs în imediata apropiere a unei surse de căldură, cum ar fi o sobă, un încălzitor sau un radiator.
23. Nu așezați dispozitivul în imediata apropiere a unei prize de curent.
24. Priza trebuie să fie ușor accesibilă, astfel încât dispozitivul să poată fi oprit imediat în caz de pericol.
25. Nu manipulați ștecherul cu mâinile ude.
26. Nu îndoțiți, răsuciți, trageți sau deteriorați în alt mod cablul de alimentare.
27. Nu acoperiți cablul de alimentare cu covoare sau covoare. Nu-l puneți în locuri frecventate.
28. Deconectați întotdeauna dispozitivul dacă nu va fi folosit pentru o perioadă lungă de timp sau dacă nu este prezent nimeni la locul de utilizare.

29. Nu utilizați dispozitivul direct în încăperi cu o sursă de umiditate anormală precum băi, bucătării etc.

30. Nu utilizați dispozitivul în aer liber sau în zone umede. Evitați vărsarea de lichid pe dispozitiv. Nu utilizați dispozitivul în imediata apropiere a chiuvetelor și a robinetelor de apă.

31. Nu turnați apă sau alte lichide peste dispozitiv.

32. Curățați dispozitivul cu o cârpă umedă, evitați curățarea cu agenți abrazivi. Pentru următoarea procedură, citiți secțiunea despre curățarea filtrelor.

33. Cea mai frecventă cauză de supraîncălzire a dispozitivului este acumularea de praf și fibre pe dispozitiv. Acestea trebuie îndepărtate în mod regulat. Înainte de procesul de curățare, deconectați dispozitivul de la priză.

34. Nu utilizați dispozitivul într-un mediu cu temperaturi semnificative fluctuante. Schimbările bruște de temperatură provoacă condens în interiorul dispozitivului, care îl poate deteriora.

35. Instalați dispozitivul la o distanță de cel puțin 2 m de alte dispozitive electronice precum televizor, radio, DVD player etc., pentru a preveni interferența semnalului.

36. Nu utilizați aparatul într-o încăpere în care sunt dispersate insecticide, substanțe inflamabile, compuși chimici periculoși și grăsimi.

37. Nu utilizați echipamente cu filtre instalate necorespunzător.

38. Dezasamblarea, repararea sau reconstrucția efectuată de o persoană neautorizată poate deteriora dispozitivul și astfel anulează garanția producătorului.

39. În cazul oricărei deteriorări a cablului de alimentare sau a ștecherului, opriți aparatul și solicitați-l să fie verificat de către o persoană/centru de service autorizat.

40. Repararea singur a dispozitivului este extrem de periculoasă.

41. Aparatul a fost proiectat numai pentru uz casnic.

## 1. DATE TEHNICE

tensiunea necesară

AC 230 V 50 Hz

puterea de intrare

80 W

greutatea dispozitivului

6,9 kg

dimensiunile dispozitivului

380 x 210 x 590 mm

## 2. PRINCIPALE COMPONENTE ALE DISPOZITIVULUI

1. panou frontal

Al 2-lea prefiltru + filtru HEPA

2a. filtru HEPA

2b. prefiltru

3. filtru de cărbune activ

4. afișaj

5. panou de control

6. corpul aparatului

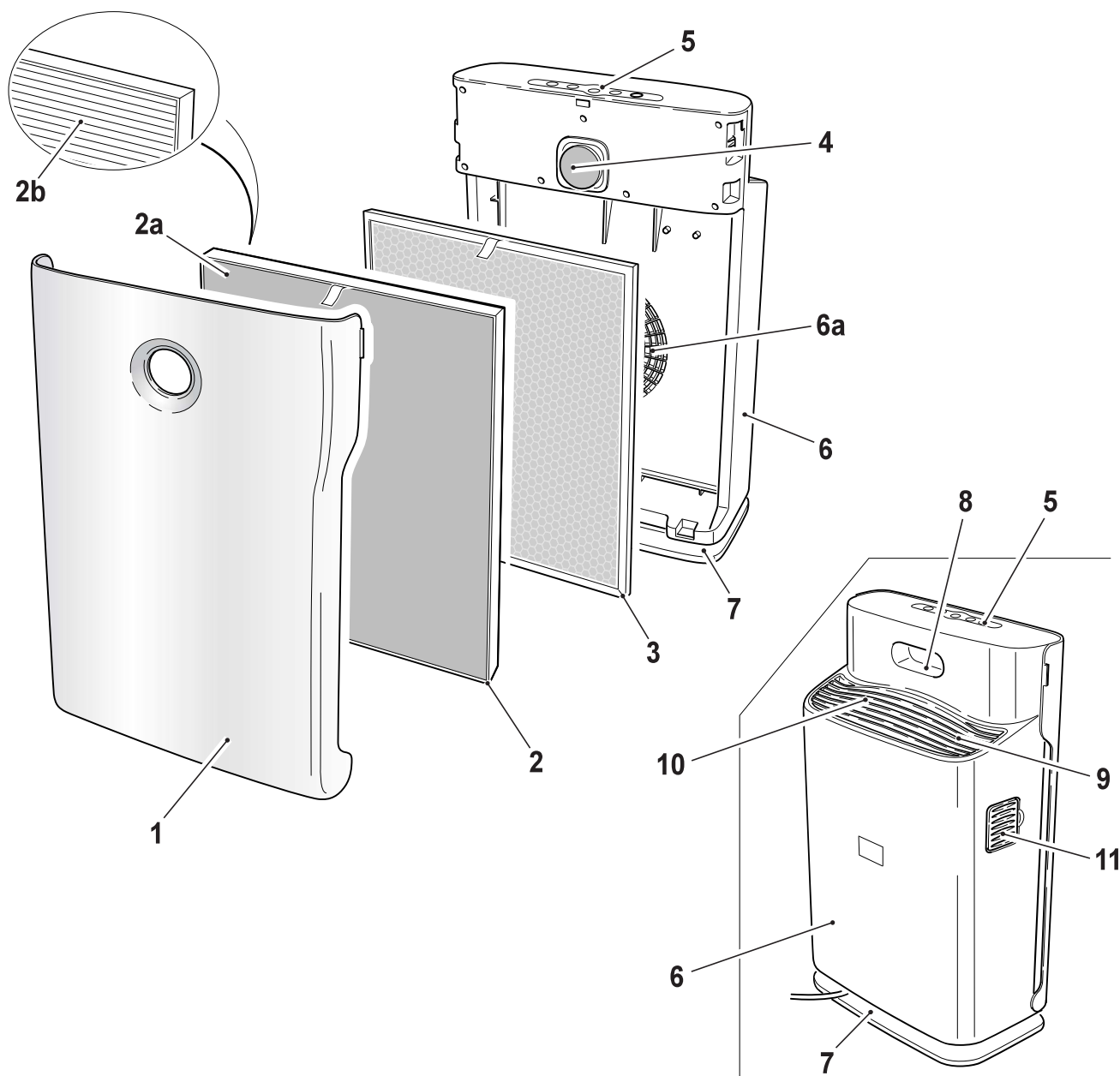
6a. grila de admisie aer 7. baza

8. mâner

9. grila de evacuare a aerului

10. Lumină UV

11. senzor de control al calității aerului



### 3. PANOU DE CONTROL

5a. aprinde

5b. selectarea vitezei ventilatorului

I.= viteza minima, II.= viteza medie, III.= viteza maxima,

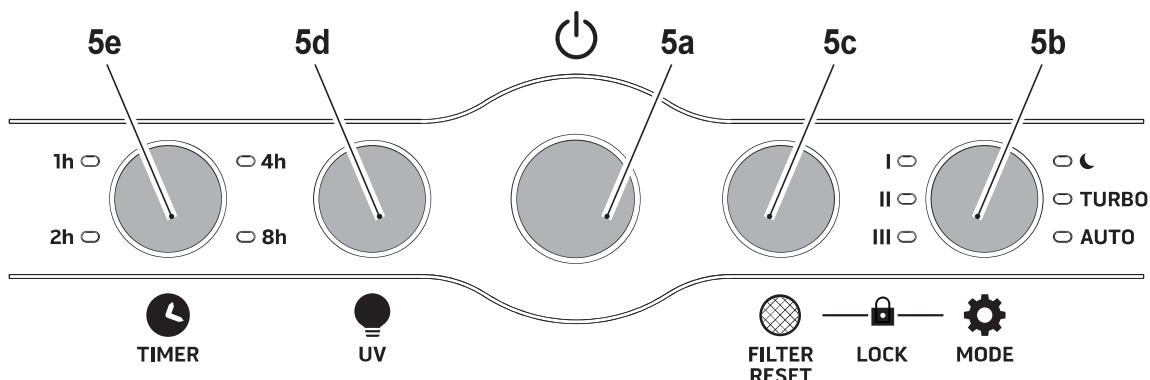
☾ = modul de noapte (viteza "I"), TURBO = viteza turbo, AUTO = automat. modul

5c. resetați după schimbarea filtrelor

5d. pornirea/oprirea luminii UV

5e. temporizator (setarea timpului înainte de oprirea automată)

1 oră / 2 ore / 4 ore / 8 ore



### 4. CARACTERISTICILE FUNCȚIILOR

- aparatul are trei moduri functionale - manual, automat si noapte
- sistemul de filtrare a aerului este eficient pentru cenușă, păr, polen de plante, fum și mirosuri
- prefiltrul (2b) blocheaza eficient impuritatile continute in aer (par, hartie si alte materiale), ceea ce creste semnificativ timpul de utilizare a filtrului HEPA
- Filtrul HEPA (2a) filtrează 99% din particulele cu diametrul de 0,3 μm, este special conceput pentru a îndepărta praful, fumul de țigară, bacteriile, funinginea și polenul
- filtrul de cărbune activ de înaltă calitate (3) elimină eficient mirosurile conținute în aer, cum ar fi particulele de formaldehidă, benzen, amoniac și hidrogen
- generator de ioni negativi: dispozitivul produce continuu peste 2 milioane de ioni negativi, care contribuie la imbunatatirea calitatii aerului din mediu
- functie de blocare pentru copii

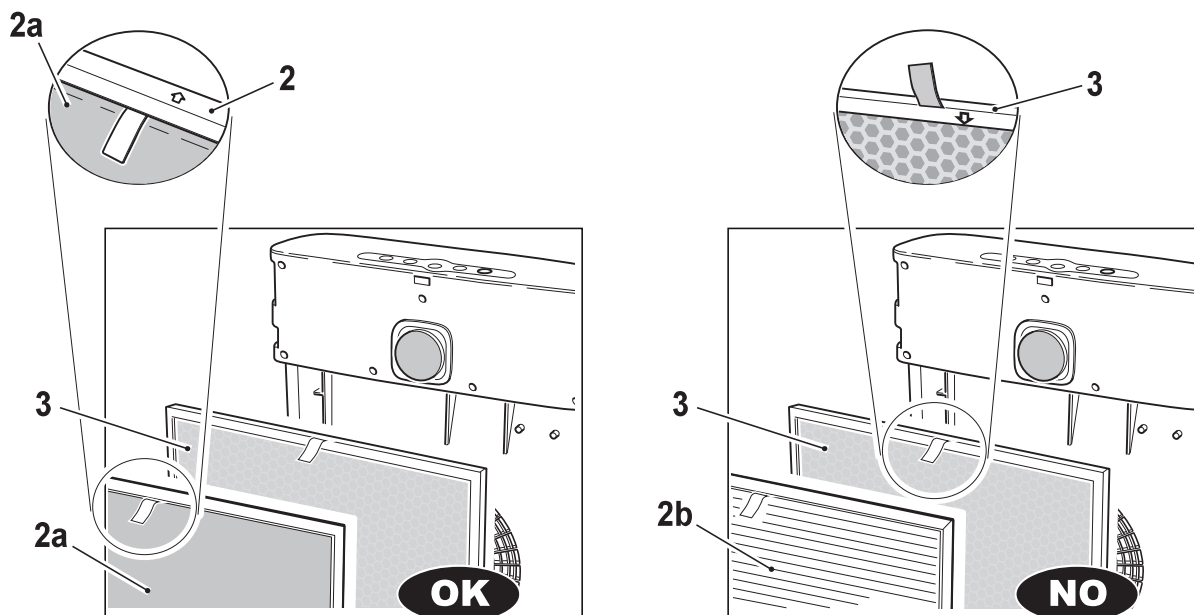
### 5. PREGĂTIREA PENTRU UTILIZARE A DISPOZITIVULUI

- Scoateți dispozitivul din ambalaj și verificați dacă nu este deteriorat.
- Găsiți o suprafață stabilă, plană și plană pentru a amplasa aparatul. Asigurați-vă că există suficient spațiu liber în jurul dispozitivului pentru a asigura un flux adecvat de aer în jurul dispozitivului.
- Scoateți panoul frontal (1).

**NOTĂ** Scoateți filtrele din ambalajul lor de protecție înainte de utilizare.

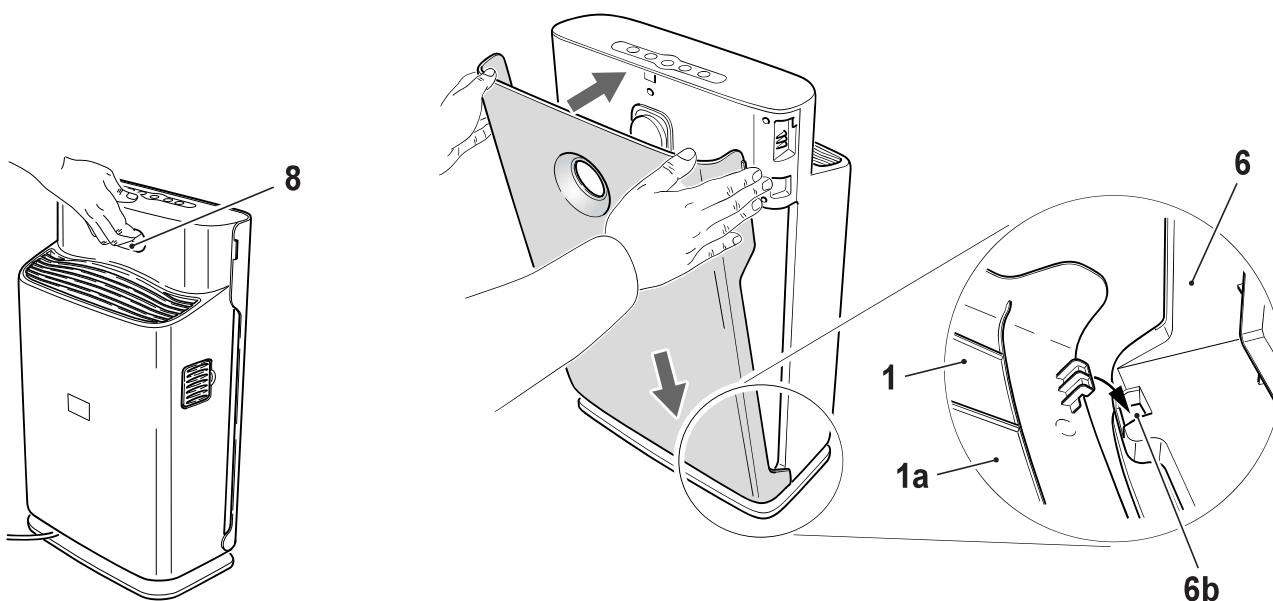


d. Asigurați-vă că filtrele (2 și 3) sunt poziționate corect.



E. Așezați panoul frontal (1) pe corp dispozitive (6). Agățați mai întâi partea de sus, după aceea fixați știfturile inferioare (1a) în orificiile pregătite (6b).

f. Folosiți mânerul (8) pentru a manevra dispozitivul.



### ÎNȘTIINȚARE

**Nu utilizați acest dispozitiv fără filtre (2 și 3) sau cu filtre murdare.**

g. Așezați ștecherul în priză.

Asigurați-vă că conexiunea electrică corespunde datelor de pe eticheta dispozitivului.

Producătorul nu este responsabil pentru rănirea persoanelor sau daune materiale cauzate de manipularea incorectă a mașinii, cațe nu respectă instrucțiunile din acest manual.

## 6. UTILIZAREA DISPOZITIVULUI

Se aude un bip de fiecare dată când se schimbă funcția dispozitivului.

### MOD AUTOMAT

- a. Apăsați butonul de pornire (5a), dispozitivul pornește în modul automat (lumină AUTO) și ventilatorul pornește la viteza minimă I.
- b. Aparatul detectează calitatea aerului înconjurător, iar afișajul (10) indică cantitatea de impurități din aer și valoarea de referință „PM 2,5” (particule fine).
- c. Dacă este necesar, viteza ventilatorului poate fi reglată manual apăsând butonul MODE. Când este selectat modul de noapte, ventilatorul funcționează la viteza minimă (I) și indicatorul luminos 5c se stinge.

### TEMPORIZATOR

- a. Apăsați butonul de pornire (5a), dispozitivul pornește în modul automat (lumină AUTO) și ventilatorul pornește la viteza minimă I.
- b. Pentru a selecta ora dorită, apăsați butonul 5e, indicatorul luminos al cronometrului (5e) se va aprinde. Aparatul funcționează pentru timpul stabilit și apoi se oprește automat.

Dacă „modul de noapte” este setat...

. . . apăsând cronometrul (5e) se oprește „modul de noapte” și dispozitivul trece automat în modul automat.

. . . apăsarea butonului de lumină UV (5d) se oprește „modul de noapte” și dispozitivul trece automat în modul automat.

### MOD DE NOAPTE

- a. Apăsați butonul de pornire (5a), dispozitivul pornește în modul automat (lumină AUTO) și ventilatorul pornește la viteza minimă I.
- b. Apăsați butonul MODE (5a), a patra apăsare selectează NIGHT MODE, pe display apare simbolul lunii și ventilatorul pornește la viteza minimă I.

Dacă „modul de noapte” este setat...

. . . apăsând cronometrul (5e) se oprește „modul de noapte” și dispozitivul trece automat în modul automat.

. . . apăsarea butonului de lumină UV (5d) se oprește „modul de noapte” și dispozitivul trece automat în modul automat.

Pentru a activa lumina UV sau MODUL NOAPTE, trebuie mai întâi să setați ora apăsând butonul 5e a sau pornind lumina UV cu butonul 5d, apoi țineți apăsat butonul 5b până când este selectat modul „Noapte”.

### OPRIREA DISPOZITIVULUI

- a. Apăsați butonul de alimentare (5a) și țineți apăsat până când LED-urile se sting.

## LUMINA UV

Apăsați butonul 5d pentru a porni lumina UV, apăsați-l din nou pentru a opri. Lumina UV distruge bacteriile din aer.

## FUNCȚIE DE BLOCARE COPII

Pentru a asigura siguranța, apăsați simultan butoanele MODE și RESET FILTERS timp de 3 secunde. Un semnal sonor indică faptul că funcția de siguranță a fost activată, LED-ul de pe panoul de control clipește.

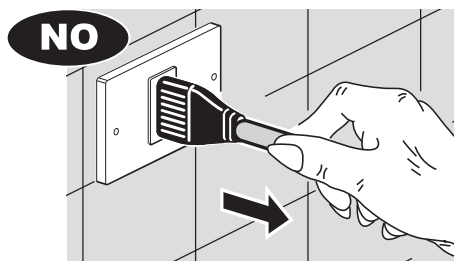
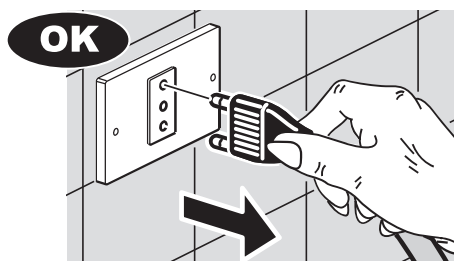
Toate butoanele sunt blocate în timpul acestei funcții. Prin apăsarea simultană a butoanelor MODE și RESET FILTERS din nou, funcția este anulată și ledul de pe panoul de control se stinge.



## 7. CURĂȚAREA ȘI ÎNTREȚINEREA DISPOZITIVELOR

### ÎNȘTIINȚARE

**Deconectați ștecherul de la priză înainte de curățare sau întreținere.**



a. Curățați corpul (6) și panoul frontal (1) al dispozitivului cu o cârpă umedă.

### ÎNȘTIINȚARE

**Nu folosiți materiale abrazive la curățare.**

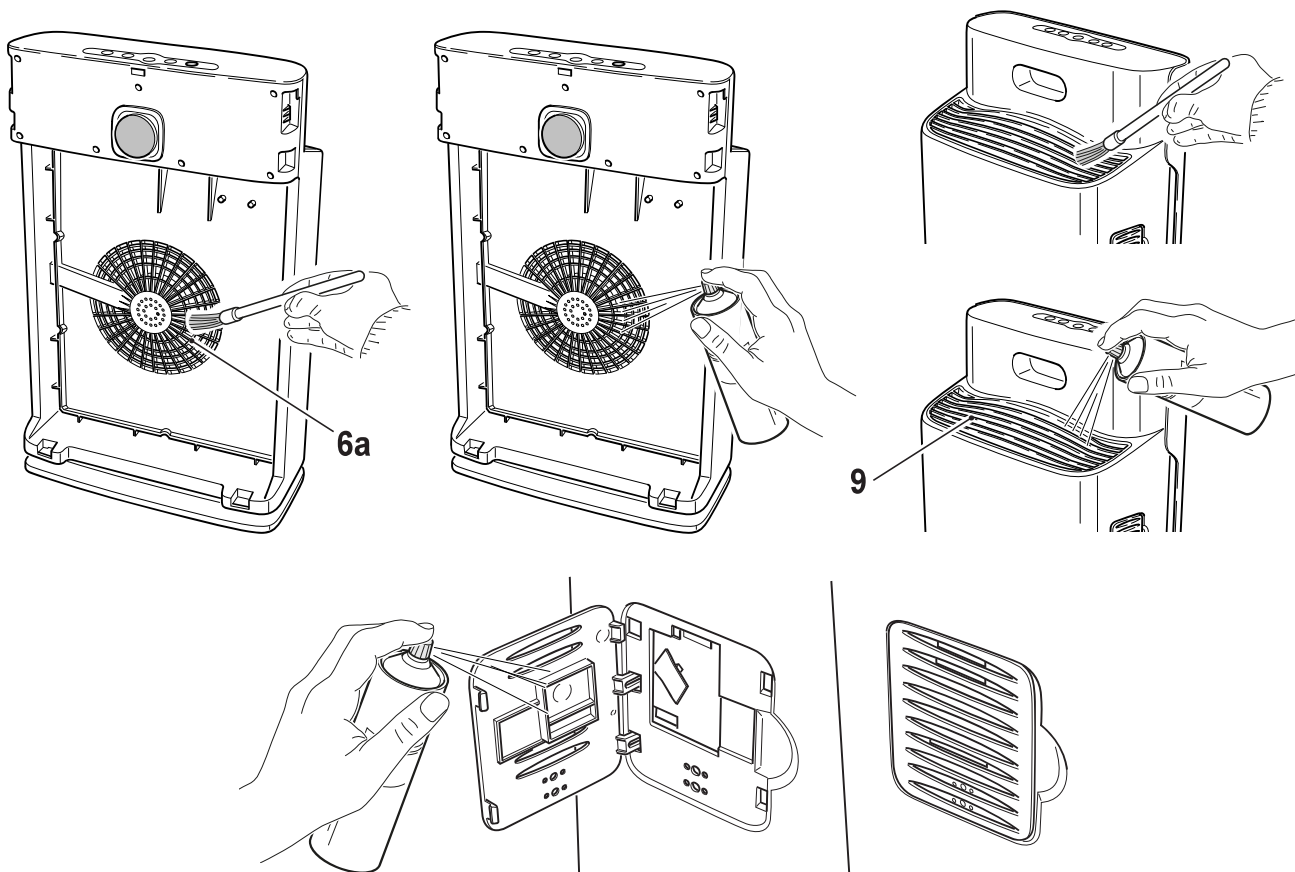
### ÎNȘTIINȚARE

**Nu turnați apă sau alte lichide peste dispozitiv (6).**

b. Curățați grilele de admisie și evacuare cu o perie. Dacă este necesar, utilizați aer comprimat pentru o curățare mai profundă.

c. Aparatul calculează automat timpul de funcționare. După 2000 de ore de funcționare, LED-ul FILTER RESET (5c) se aprinde și avertizează că filtrele trebuie curățate sau înlocuite (vezi următoarele paragrafe). După curățarea sau înlocuirea filtrelor, țineți apăsat FILTER RESET (5c) timp de 3 secunde. Indicator luminos LED FILTER RESET (5c) clipește și dispozitivul emite un bip.





## ÎNȘTIINȚARE

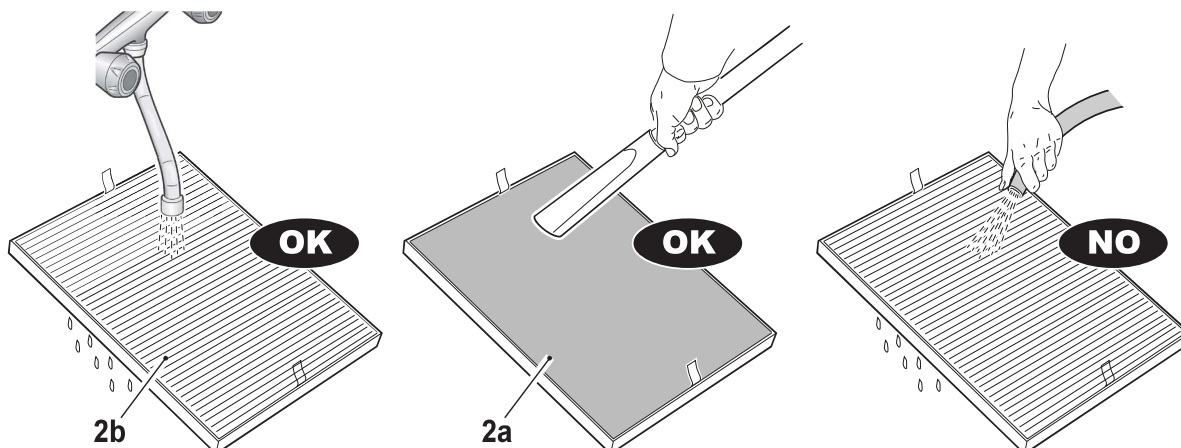
**Nu utilizați acest dispozitiv fără filtre (2 și 3) sau cu filtre murdare.**

### FILTRU HEPA (2)

- Filtrul (2) constă dintr-un prefiltru (2b) și filtrul HEPA (2a) însuși.
- Filtrul (2) trebuie curățat sau înlocuit ori de câte ori se aprinde ledul FILTRU (5h).
- Curățați filtrul cu un aspirator sau spălați-l sub jet de apă. Dacă este necesar, utilizați o perie cu peri moi.
- Dacă filtrul este deteriorat sau uzat, înlocuiți-l.

## ÎNȘTIINȚARE

**Nu folosiți un jet de apă prea puternic pentru a spăla filtrul, filtrul s-ar putea deteriora.**



e. Asigurați-vă că sunt complet uscate înainte de a returna filtrul.

### FILTRU CARBON ACTIVAT (3)

a. După ce LED-ul FILTER se aprinde (5h), filtrul trebuie curățat sau înlocuit.

b. Curățați filtrul cu un aspirator.

**Înlocuiți filtrul așa cum se arată în figură.**

## 8. DEPOZITARE

a. Dacă nu veți folosi aparatul pentru o perioadă lungă de timp, curățați-l conform instrucțiunilor din secțiunea anterioară.

b. Dacă este posibil, depozitați aparatul în ambalajul original.

### ÎNȘTIINȚARE

**Nu depozitați dispozitivul într-un mediu umed sau murdar.**



## 9. DETECȚIA DEFECTĂRII

DISCURSĂRI	CAUZĂ	AXLE
Aparatul nu funcționează când apășând butonul de pornire.	Ștecherul nu este introdus corect în priza electrică.  Priza nu funcționează.	Conectați dispozitivul la o priză și verificați sursa de alimentare.
Dispozitivul este deosebit de zgomotos.	Aparatul nu este așezat pe o suprafață plană. Suprafața rulmentului nu este stabilă.  Panoul frontal (1) nu este conectat corect la corpul aparatului (6).	Așezați aparatul pe o suprafață plană și stabilă.  Reglați conexiunile panoului frontal.
Debitul de aer de ieșire este slab.	Filtrele sunt murdare.  Grila de aspirație (6a) este murdară sau parțial blocată.  Grila de evacuare a aerului (9) este murdară sau parțial blocat.  Nu există spațiu pe părțile laterale ale dispozitivului (minim 20 cm).	Îndepărtați obstacolele și curățați filtrele/grilele.  Măriți spațiul din jur masini.
Chiar și la utilizarea aparatului, calitatea aerului nu se îmbunătățește.	Filtrele sunt murdare.	Curățați filtrele.
Indicatori funcționali semnalele de timp clipesc.	Panoul frontal (1) nu este conectat corect la corpul aparatului (6).	Reglați conexiunile panoului frontal.