

# Aerium Z850 UHD HiSilicon Wi-Fi



## AVERTIZARE

Acesta este un produs de clasa A care poate cauza interferențe radio într-un mediu rezidențial. Vă rugăm să citiți și să păstrați cu atenție acest manual înainte de a utiliza proiectorul.

## Măsuri importante de siguranță

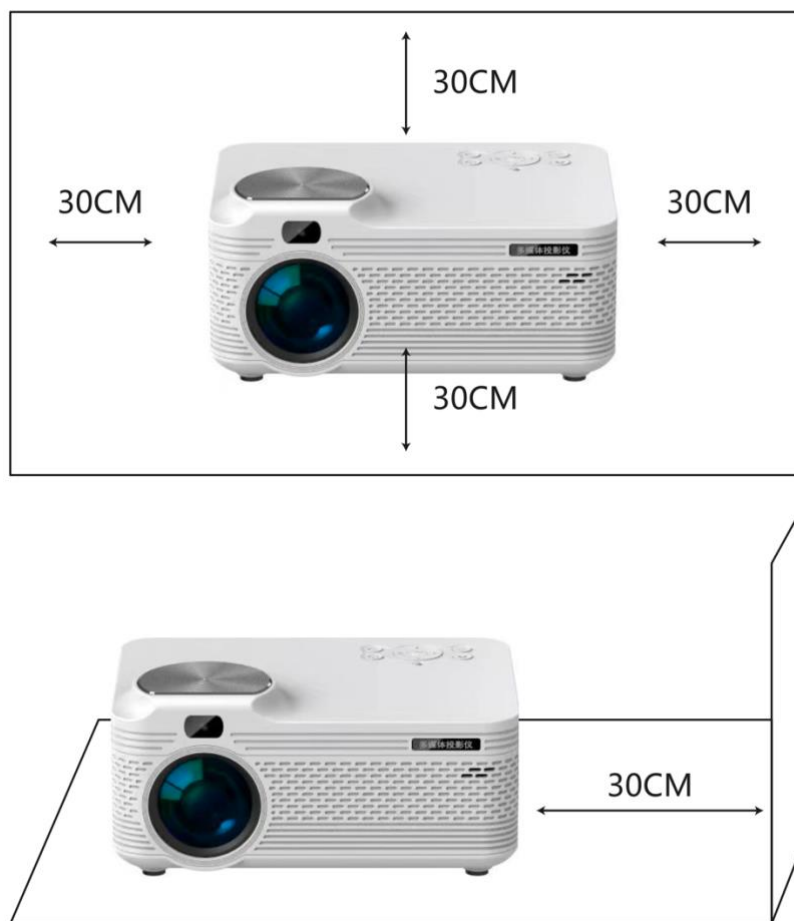
Pentru rezultate optime, se recomandă utilizarea aparatului într-o cameră întunecată.

1. Nu-l instalați direct acolo unde este expus fluxului de aer cald sau rece din aparatul de aer condiționat. Condensarea vaporilor de apă sau temperatura excesivă pot cauza funcționarea defectuoasă a acestui produs.
2. Verificați dacă există o ventilație adecvată și că nu există nimic care să împiedice fluxul de aer cald în interiorul dispozitivului.
3. Preveniți ca obiectele străine (cum ar fi obiecte mici, resturi de hârtie sau pietriș) să cadă în dispozitiv. Nu introduceți niciodată obiecte metalice, cum ar fi fire sau șurubelnițe, în dispozitiv. Dacă un obiect străin cade accidental în corp, opriți imediat alimentarea și solicitați-l îndepărtat de către personal calificat de întreținere.
4. Nu puneți lichid pe produs pentru a evita scurgerea curentului electric.

5. Când transportați proiectorul, utilizați întotdeauna material de ambalare moale și protejați obiectivul cu un capac de protecție. Aveți grijă să nu solicitați prea mult proiectorul atunci când îl transportați și evitați vibrațiile puternice.
6. În timpul utilizării proiectorului și la scurt timp după ce proiectorul este utilizat, zona din jurul portului de ieșire se va încălzi. Aveți grijă să nu atingeți această parte fierbinte.
7. Când proiectorul este pornit, nu priviți direct în lentilă cu ochii pentru a evita posibile deteriorări ale vederii.

## Notificare

1. Pentru a evita șocurile electrice, nu deschideți capacul. În interiorul produsului nu există piese care pot fi reparate de către client. Consultați chestiunile de întreținere personalului de întreținere calificat.
2. Acest marcaj avertizează utilizatorul asupra prezenței tensiunii neizolate în unitate, care poate provoca crearea de câmpuri magnetice de suprafață și poate prezenta un risc de electrocutare. Prin urmare, aveți grijă să nu atingeți nicio parte din interiorul dispozitivului, deoarece acestea sunt periculoase.
3. Pentru a preveni incendiile sau șocurile electrice, nu expuneți produsul la ploaie sau umezeală.

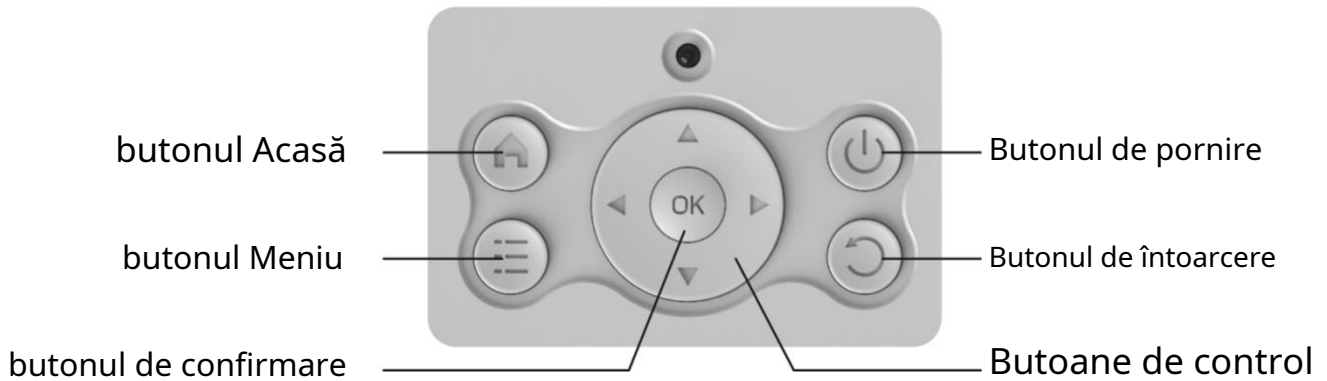


Pentru a menține performanța și fiabilitatea proiectorului, lăsați cel puțin 30 cm spațiu între proiector și perete.

## Notificare

Nu-l instalați într-un loc cu ventilație slabă, nu-l instalați într-un loc cu temperatură și umiditate ridicată, nu blocați orificiile de ventilație (admisie sau evacuare aer) și nu-l instalați într-un loc cu praf sau fum.

### Descriere



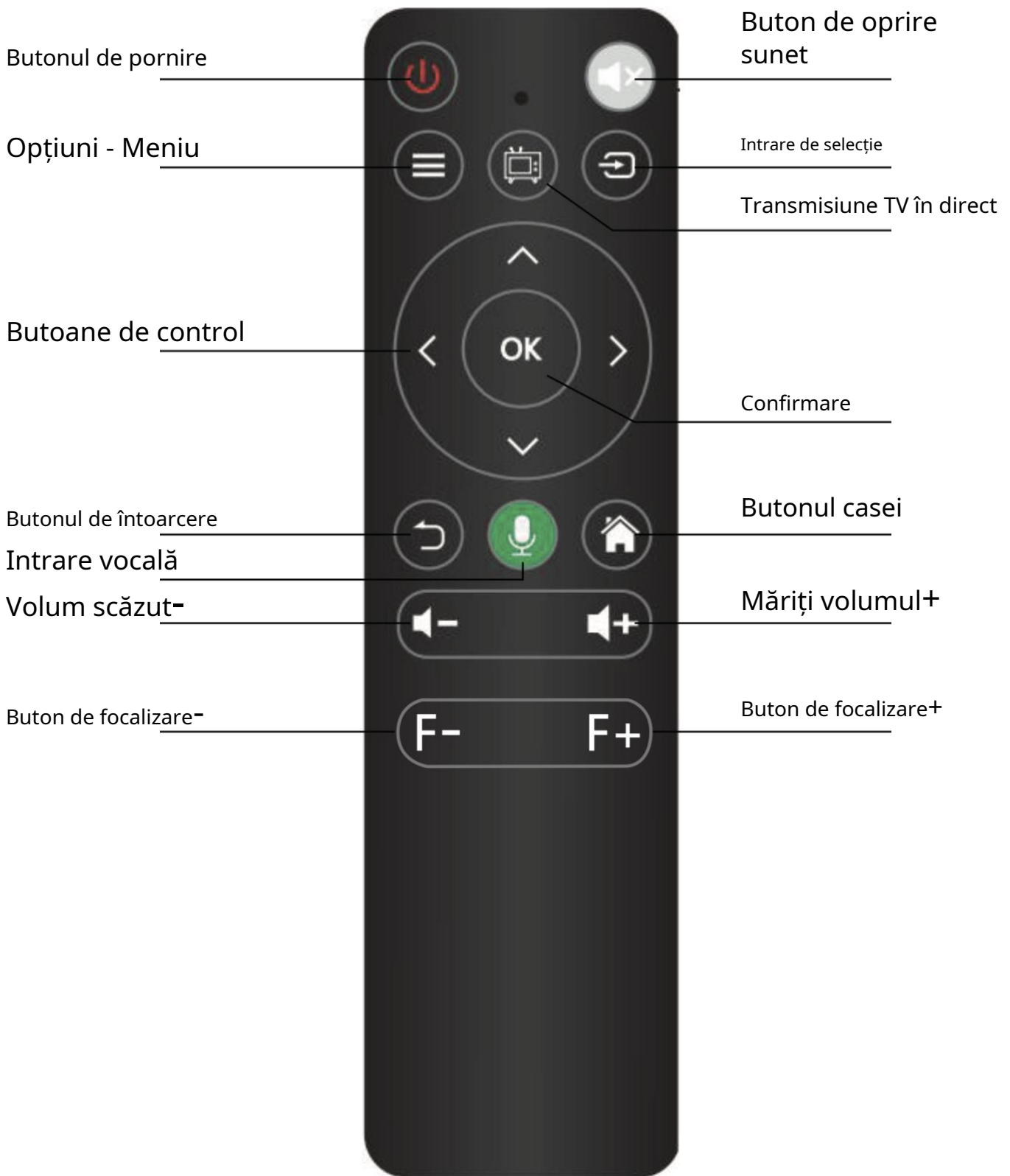
Față - inel de ascuțire  
Spate - corecție keystone

Butoane

Lentila de proiect



## Descrierea telecomenzii



Datorită îmbunătățirii continue a designului, aspectul telecomenzii este diferit de cel prezentat în această imagine, dar acest lucru nu afectează funcționalitatea și utilizarea.

Telecomanda versiunii vocale are aceeași funcție

Doar butonul TV în direct

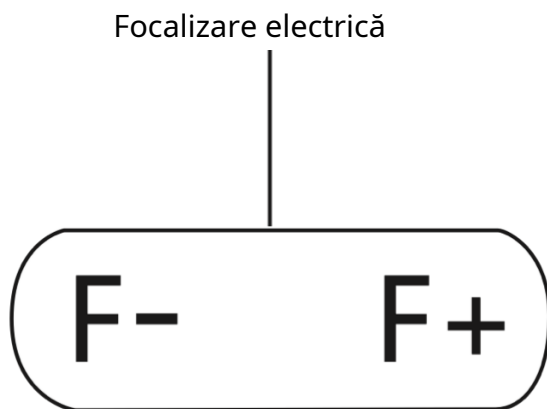


Schimbați la intrarea vocală



# Pregătirea proiecției și reglarea inelului de focalizare

Inel de focalizare/corecție trapezoidală



Imagine clară



Imagine neclară

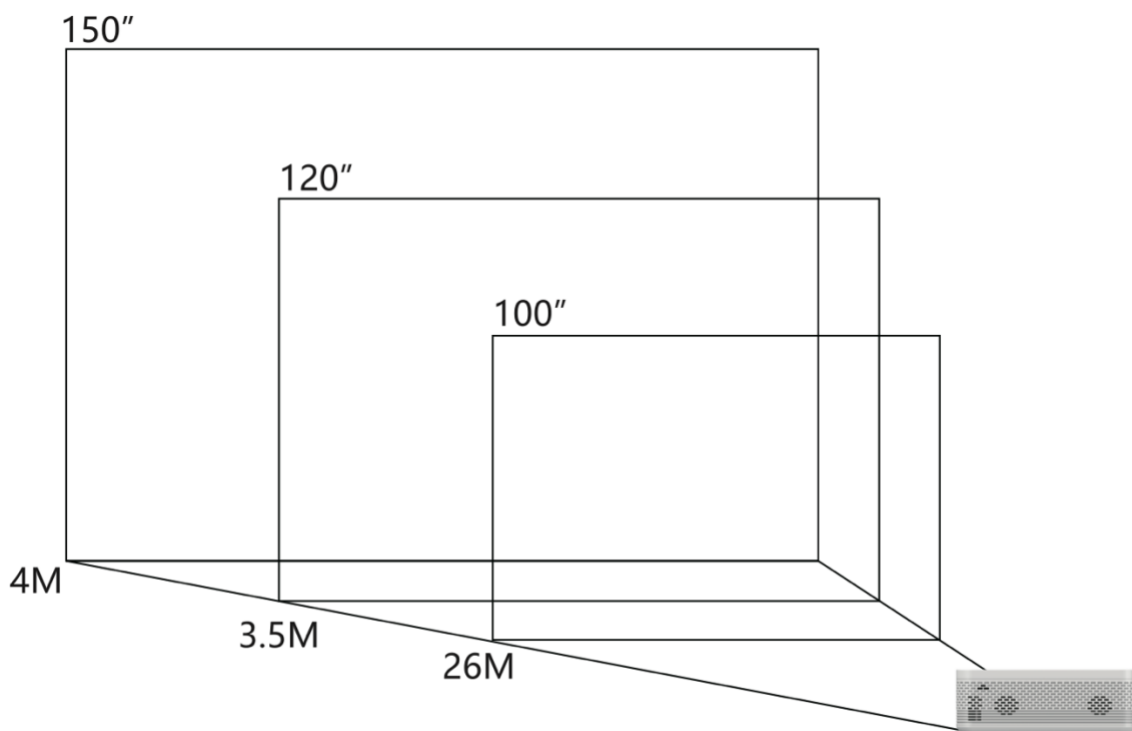
## Focus:

Când imaginea este încețoșată (așa cum se arată în imagine), apăsați f+f- de pe telecomandă pentru a regla claritatea imaginii pentru a obține un efect de imagine satisfăcător. Dacă nu puteți obține o imagine satisfăcătoare prin reglarea focalizării, puteți încerca să reglați poziția proiecteurului.

## Corecție keystone:

Dacă în imagine apare distorsiunea trapezoidală (dacă este afișată), utilizatorul trebuie să folosească „funcția de corecție a distorsiunii trapezoidale” pentru a corecta distorsiunea trapezoidală pentru a se asigura că imaginea devine standard. Corecția keystone poate fi realizată prin ajustarea inelului keystone de pe corp pentru a regla poziția fizică a obiectivului.

## Distanța de referință a proiecteurului



## Oprire sigură

Următorii pași vă permit să opriți proiectorul și să depozitați dispozitivul în siguranță.

1. Apăsați butonul de pe panoul de control al proiectorului sau butonul de pe telecomandă și opriți dispozitivul conform instrucțiunilor sistemului.
2. Rotiți inelul de focalizare și asigurați-vă că obiectivul se află la aproximativ 1 cm în interiorul dispozitivului.
3. Așezați capacul lentilei rezistent la praf pe obiectiv și depozitați dispozitivul într-un loc uscat și răcoros.

## Conectarea telefonului mobil la proiector (oglundirea telefonului mobil)

În primul rând, descărcați aplicația **TV Casting** pe telefonul mobil (există o aplicație **TV Casting** pe proiector este deja instalată):



GOOGLE PLAY



APPLE STORE

Apoi activați aplicația **TV Casting** pe proiector (meniul de sus > APPS > TV Casting > OK).

Porniți aplicația de pe telefon (sau acordați drepturi de transmisie în setările telefonului "View via other apps"- aplicația ar trebui să informeze utilizatorul, dacă nu are această permisiune)

APP va solicita scanarea codului QR de pe proiector atunci când încercați să vă conectați: Scanați codul QR cu telefonul mobil în aplicația **TV Casting** APP.

Acest lucru începe transferul către proiector.