

# AC2401 E

RO

## Manual de utilizare



Model: AC2401 E

Data: 8. 12. 2023  
Versiune: v1.0

**EUROM**<sup>®</sup>  
POWERFUL PRODUCTS SINCE 1974

Acest aparat Yebi este potrivit numai pentru utilizarea în rulote și autocaravane.

---

Model:

Cod produs:

AC2401 E

382501

---

## Avertisment obligatoriu

Vă rugăm să citiți și să înțelegeți aceste instrucțiuni de siguranță. Utilizarea necorespunzătoare poate cauza vătămări și poate anula garanția EUROM.

- Citiți cu atenție toate instrucțiunile de siguranță înainte de utilizare și păstrați-le pentru referințe ulterioare.
- Acest aparat poate fi folosit de copii cu vârsta de la 8 ani și peste și de persoane cu capacități fizice, senzoriale sau mentale reduse sau cu lipsă de experiență și cunoștințe dacă sunt supravegheați sau au fost instruiți cu privire la utilizarea în siguranță a aparatului și înțeleg pericolele implicate. Copiii nu trebuie să se joace cu dispozitivul. Curățarea și întreținerea utilizatorului nu trebuie efectuate de copii fără supraveghere.
- Dacă cablul de alimentare este deteriorat, acesta trebuie înlocuit de către producător, agentul său de service sau persoane calificate similar pentru a evita un pericol.
- Dispozitivul trebuie instalat în conformitate cu reglementările electrice naționale.
- Acest dispozitiv este destinat utilizării numai în rulote și autocaravane. Nu îl utilizați niciodată în alt mediu decât rulote și rulote.

## Avertismente suplimentare pentru aparatele cu agent frigorific R290



### ATENȚIE

Agentul frigorific R290 este inflamabil: pericol de incendiu.

- Agentul frigorific R290 este în conformitate cu directivele europene de mediu. Acest dispozitiv conține aproximativ 80 g de agent frigorific R290.
- Nu folosiți alte mijloace pentru a accelera procesul de dezghețare sau pentru a curăța dispozitivul, altele decât cele recomandate de producător.
- Aparatul trebuie depozitat într-o încăpere fără surse active de aprindere (de exemplu, flăcări deschise, aparate cu gaz pornite sau încălzitoare electrice).
- Nu perforați și nu ardeți.
- Nu perforați nicio parte a circuitului de răcire și nu aprindeți dispozitivul.
- Amintiți-vă că agenții frigorifici nu au un miros vizibil – este posibil să nu se simtă o scurgere de gaz!
- Dispozitivul trebuie instalat, operat și depozitat într-o încăpere cu o suprafață minimă de 4 m<sup>2</sup>.
- Asigurați întotdeauna o ventilație suficientă în încăperea în care este instalat, utilizat și depozitat dispozitivul.
- Echipamentul trebuie instalat, operat și depozitat astfel încât să se asigure protecția împotriva deteriorărilor mecanice. Acordați o atenție deosebită furtunului de agent frigorific dintre unitățile interioare și exterioare.
- Persoanele care lucrează la circuitul frigorific trebuie să aibă calificări adecvate care să le confirme capacitatea de a lucra cu agenți frigorifici în conformitate cu raționamentul profesional recunoscut în domeniu.
- Reparațiile trebuie efectuate conform recomandărilor producătorului echipamentului. Întreținerea și reparațiile care necesită intervenția altor persoane calificate trebuie efectuate sub supravegherea unui expert în agenți frigorifici inflamabili.

Deoarece acest echipament utilizează agent frigorific R290, un manual de service și operare este disponibil la cerere. Utilizatorilor finali le este strict interzis să reumple ei înșiși agentul frigorific.

## Instrucțiuni generale de siguranță



### AVERTIZAR

- Nu permiteți apei să intre în contact sau să intre în dispozitiv.
- Nu scufundați nicio parte a dispozitivului în apă sau alte lichide.
- Nu introduceți niciodată degetele sau alte obiecte în orificiile dispozitivului.
- Nu expuneți dispozitivul la vibrații puternice sau la solicitări mecanice.



### ATENȚIE

Asigurați-vă că dispozitivul rămâne întotdeauna în poziție verticală. Dacă dispozitivul sau o parte a acestuia a stat pe orizontală, așteptați 2 ore înainte de a-l utiliza.



### ATENȚIE

Nu acoperiți dispozitivul în timp ce este în uz sau în uz. Pentru a reduce riscul de incendiu, păstrați țesăturile, draperiile, prelatele cortului și alte materiale inflamabile la cel puțin 50 de centimetri distanță de dispozitiv.

## Siguranța în timpul funcționării



### AVERTIZARE

Nu utilizați dispozitivul:

- culcat, înclinat, atârnat oblic sau în diagonală;
- dacă unele piese sunt murdare sau umede;
- dacă emite un sunet, miros sau fum neobișnuit;
- lângă surse de apă precum o chiuvetă, duș sau piscină;
- pe ploaie (unitatea exterioară poate rezista până la 10 litri de apă pe minut);
- când este expus la lumina directă a soarelui pentru o perioadă lungă de timp;
- în medii prăfuite sau murdare, cum ar fi pe un șantier;
- lângă materiale inflamabile, lichide sau vapori, cum ar fi spray-uri insecticide, spray-uri de ulei, butelii de gaz sau furtunuri de gaz;
- lângă surse de căldură sau flăcări deschise;
- cu orice dispozitiv care pornește automat aerul condiționat, cum ar fi un cronometru, un dimmer sau un dispozitiv similar.

Dacă aparatul, cablul de alimentare sau ștecherul sunt deteriorate sau nu funcționează corect, opriți-l imediat și deconectați-l de la priza electrică.



## AVERTIZARE

Unitatea interioară nu este protejată împotriva umezelii și apei. Nu utilizați niciodată unitatea interioară într-un mediu umed sau umez.



## ATENȚIE

**Acest aparat de aer condiționat produce apă condensată.** Această apă este evacuată direct din partea de jos a unității exterioare. Asigurați-vă că unitatea exterioară este amplasată în aer liber și că apa poate fi evacuată în siguranță, fără a deteriora alte obiecte.

## Garanție

EUROM oferă o garanție de 24 de luni pentru acest dispozitiv de la data achiziției. Garanția nu acoperă uzura cauzată de utilizarea normală. Garanția este nulă dacă defectul este cauzat de utilizarea neintenționată sau neglijentă a dispozitivului. Producătorul, importatorul și furnizorul nu sunt răspunzători pentru conexiunile incorecte.

## Introducere

Vă mulțumim că ați ales acest dispozitiv EUROM. Ați achiziționat un dispozitiv de calitate de care vă veți bucura mulți ani. Utilizarea acestui echipament cu respect și prudență va reduce riscul de vătămare corporală sau daune materiale.



## ATENȚIE

Este important să citiți și să înțelegeți acest manual de instrucțiuni înainte de a asambla, instala și utiliza dispozitivul.

Acest manual descrie utilizarea corectă și sigură a acestui dispozitiv. Păstrați acest manual pentru referințe viitoare. Manualul este o parte esențială a dispozitivului și trebuie transmis noului proprietar în cazul revânzării sau schimbului. Acest manual a fost întocmit cu cea mai mare grijă. Cu toate acestea, ne rezervăm dreptul de a îmbunătăți și modifica acest manual în orice moment. Imaginile utilizate pot varia.

Următoarele simboluri și termeni sunt utilizați în acest manual pentru a alerta cititorul cu privire la problemele de siguranță și la informații importante:



## AVERTIZARE

Indică o situație periculoasă care, dacă nu sunt respectate instrucțiunile de siguranță, poate duce la rănierea operatorului sau a persoanelor din apropiere, deteriorarea minoră și/sau moderată a produsului sau a mediului.



## ATENȚIE

Indică o situație periculoasă care, dacă nu sunt respectate instrucțiunile de siguranță, poate duce la deteriorarea minoră și/sau moderată a produsului sau a mediului.

## Identificare

<b>EUROM</b> <sup>®</sup> POWERFUL PRODUCTS SINCE 1974 <b>AC2401 E</b> Art.nr. 382501 EAN: 873415380019	
Voltaaj	220-240V / 50Hz
Consumul de energie	460 Watt
Capacitate de racire	2300 BTU
Agent frigorific	R290 (80gr)
Presiunea de ieşire	2,13 MPa
Presiunea de aspirare	0,64 MPa
Presiune maximă admisă	2,83 MPa
Unitate exterioară - capac	IPX4
  	
EUROM - KOKOSSTRAAT 20 - 8281 JC - GENEMUIDEN - NETHERLANDS	

Figura 17.

## Specificații

Tip	AC2401 E
Dimensiunea produsului unității interioare	395 x 360 x 185 mm
Unitate exterioară dimensiune produs	440 x 380 x 200 mm
Greutate	22,5 kg
Voltaaj	220-240V- / 50Hz
Consumul de energie	460W
Consum actual	2A
Capacitate de racire	674 W (2300 BTU)
Lichidul de răcire	R290 (80 g)
Tip compresor	Rotire
Ieşire de aer	100/200 m <sub>3</sub> /h
Temperatura de lucru	16-43°C

<b>Tip</b>	<b>AC2401 E</b>
Nivelul de protecție al unității exterioare	IP24
Nivelul de protecție al unității interioare	IP20
Clasa de protecție	Clasa I

## Descriere

Acest dispozitiv EUROM este un aparat de aer condiționat portabil pentru rulotă, ușor de utilizat, destinat exclusiv utilizării în rulote. Dispozitivul asigură răcirea continuă și produce apă condensată.

## Despachetarea



### AVERTIZARE

Pungile de plastic pot fi periculoase. Pentru a evita pericolul

Vă rugăm să nu lăsați această geantă la îndemâna sugariilor și copiilor.

Aparatul este ambalat într-o singură cutie. Îndepărtați tot materialul de ambalare și verificați dacă dispozitivul nu este deteriorat. Dacă dispozitivul este deteriorat, nu îl utilizați, dar contactați întotdeauna furnizorul dumneavoastră. Păstrați ambalajul pentru depozitare și transport în siguranță.

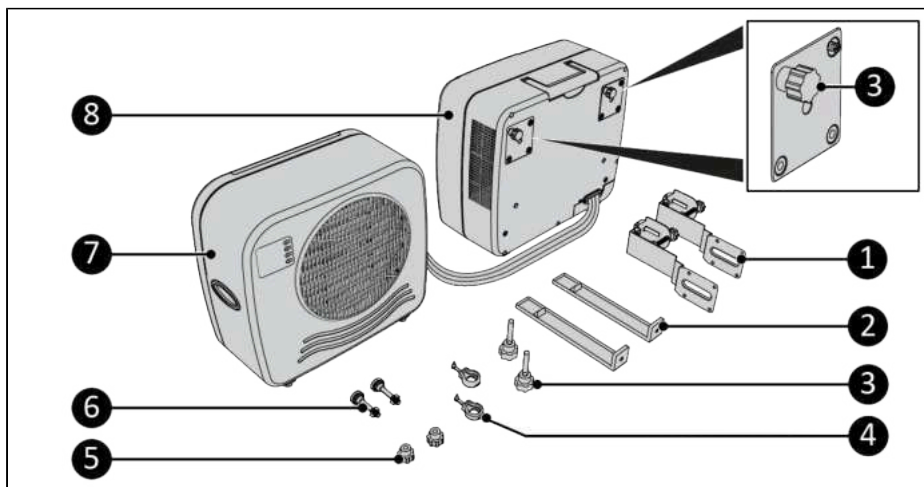


Figura 18.

C.	Descriere	C.	Descriere
1	Rafturi inferioare pentru rulotă	5	Capace cu filet
2	Rafturi pentru rulotă	6	Distanțiere pentru șuruburi de reglare
3	Capace cu șuruburi (4x)	7	Unitate interioară
4	Cârlige din cauciuc	8	Unitate exterioară

## Panou de control și afișaj LED

1. Indicație 4 ore
2. Indicarea ceasului
3. Buton Timer
4. Buton de răcire
5. Buton de viteză
6. Buton ON/OFF
7. Indicarea timpului
8. Indicație de putere
9. Indicație mare
10. Indicație de viteză mică
11. Indicator de mare viteză
12. Indicarea nivelului de răcire
13. Indicarea vitezei
14. Indicație 0,5 ore
15. Indicație 1 ora
16. Indicație 2 ore

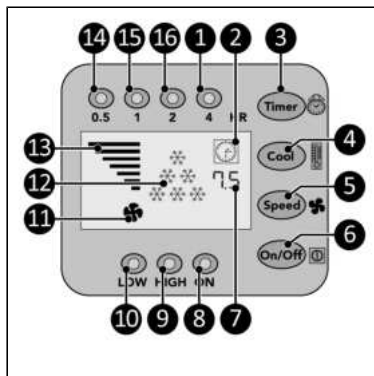


Figura 19.

## Transport și depozitare



### ATENȚIE

Când transportați o rulotă sau o caravană, nu lăsați dispozitivul agățat.



### ATENȚIE

Înainte de a muta unitatea interioară, scurgeți mai întâi apa prin îndepărtarea unuia dintre cele două capace de etanșare.

- Curățați dispozitivul înainte de a-l depozita.
- Transportați dispozitivul în poziție verticală.
- Păstrați dispozitivul într-o poziție verticală, în ambalajul său impermeabil, într-un loc răcoros, uscat și ferit de praf.

1. Scoateți unul dintre cele două capace ( Figura 20, poz. 1 sau poz. 2).
2. Goliți apa din unitatea interioară.
3. Înlocuiți capacul de etanșare scos.
4. Asigurați-vă că două sunt montate pe unitatea interioară. si capace cu filet.
5. Agățați unitatea interioară de unitatea exterioară pentru un transport ușor (Figura 21).

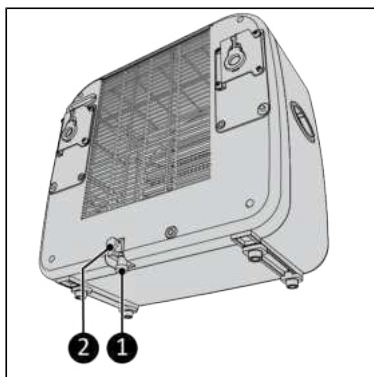


Figura 20.

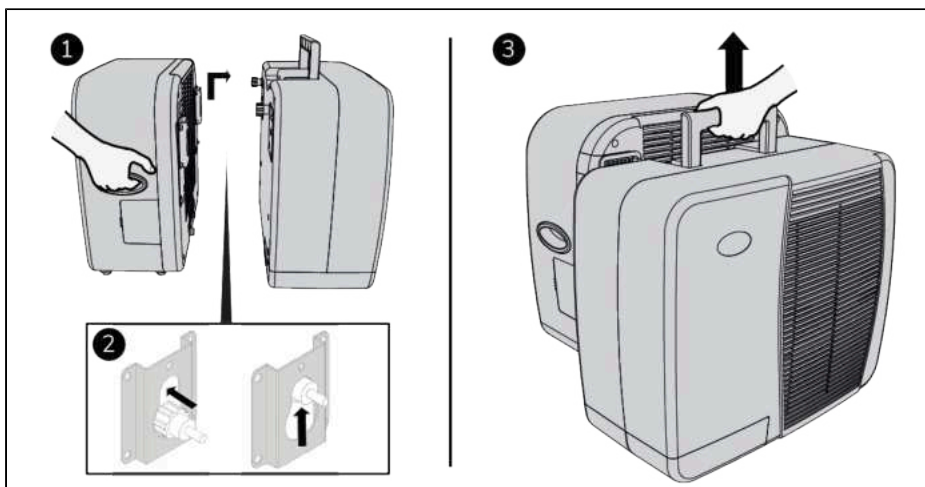


Figura 21.

## Instalare



### AVERTIZARE

- Nu conectați aparatul la priză până când aparatul nu este instalat corect. Nu utilizați un prelungitor; Acest lucru poate provoca supraîncălzire și incendiu. Dacă folosirea unui prelungitor este inevitabil, asigurați-vă că este nedeteriorat și împământat. Utilizați un prelungitor cu o putere nominală minimă de 500 W. Desfășurați întotdeauna complet cablul prelungitor pentru a preveni supraîncălzirea.



## ATENȚIE

Asigurați-vă că tensiunea de la rețea este aceeași cu cea indicată pe plăcuța de identificare a dispozitivului. Toate conexiunile electrice trebuie să rămână uscate în permanență.

## Video de instalare

1. Scanați codul QR (Figura 22) pentru a deschide videoclipul. Acest videoclip arată instalarea acestui dispozitiv.



Figura 22.

## Instalarea unității exterioare

1. Atașați suporturile inferioare ale rulotei (Figura 23, poz. 2) pentru exterior unitate (Figura 23, poz. 1) prin strângerea celor două capace cu șuruburi de pe suport (Figura 23, poz. 3).
2. Închideți unitatea exterioară (Figura 23, poz. 1) în  
După fereastra dorită, asigurați-vă că unitatea interioară este așezată în siguranță pe o masă sau un scaun de canapea.
3. Strângeți șurubul de reglare (Figura 23, poz. 4) pe suport. Asigură-te că bara de protecție (Figura 23, poz. 5) este plasat vertical.

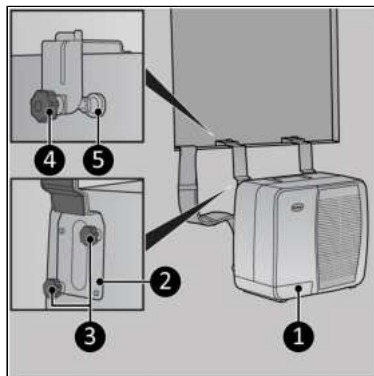


Figura 23.

4. Dacă este necesar, utilizați dispozitivul detașabil bloc (Figura 24, poz. 4) pe pereți subțiri sau rame de ferestre.
5. Asigurați-vă că unitatea exterioară (Figura 24, poz.1) atârână orizontal prin strângerea piuliței (Figura 24, poz. 2) pe insertul distanțier al șurubului de reglare. Asigurați-vă că bara de protecție (Figura 24, poz. 3) este plasat vertical.

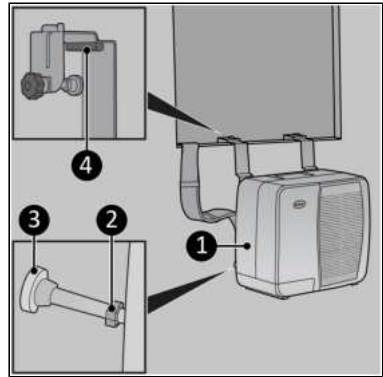


Figura 24.

## Instalarea unității interioare

Unitatea interioara poate fi asezata pe o masa fixa sau poate fi asezata inchisa pe suporturi.

### Suporturi de suport (optional)

1. Atașați suporturile superioare ale rulotei (Figura 25, poz. 1) la consolele inferioare ale rulotei prin strângerea capacului cu șurub de pe suport (Figura 25, poz. 2).

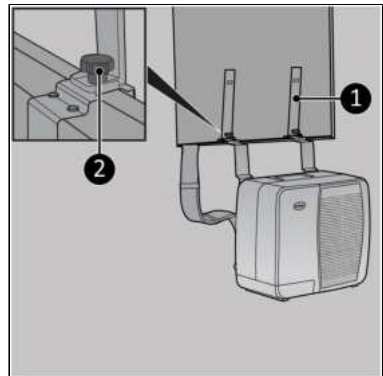


Figura 25.

2. Glisați unitatea interioară pe suportul superior al rulotei (Figura 26, poz. 2).
3. Pentru a scoate dispozitivul, ridicați-l și glisați-l în direcția opusă.

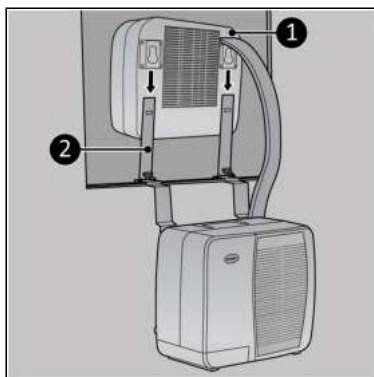


Figura 26.

cârlige din cauciuc (Figura 27, poz. 1) poate fi folosit pentru a monta suporturile superioare ale rulotei pe unitatea interioară.

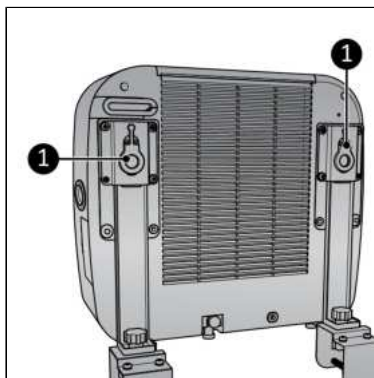


Figura 27.

## Operațiunea

### AVERTIZARE



Înainte de fiecare utilizare, asigurați-vă că:

- Ambele capace de etanșare ale unității interioare sunt instalate (Figura 20, poz. 1 și 2);
- operați dispozitivul cu mâinile uscate;
- Aparatul este curat și uscat;
- Aparatul nu este deteriorat;
- Dispozitivul nu este acoperit sau blocat;
- Dispozitivul stă sau atârână în siguranță pe orizontală.



### ATENȚIE

Aparatul funcționează la o temperatură max. 42°C la viteză mare și max. ambientală de 38°C la viteză mică.

1. Asigurați-vă că dispozitivul este montat corect.
2. Introduceți ștecherul de alimentare (Figura 28, poz. 1) într-o priză cu împământare care este ușor accesibilă accesibil. Utilizați o priză cu împământare cu o putere nominală minimă de 460 W.
3. Se vor auzi trei semnale sonore care indică faptul că dispozitivul este gata de utilizare.  
Apăsăți butonul ON/OFF (Figura 28, poziția 4), indicator de putere (Figura 28, poz. 3) și indicator ridicat (Figura 28, poz. 2) se aprinde. Afișajul arată indicatorul de timp și 6 indicatori de răcire (Figura 28, poz. 5). Dispozitivul funcționează acum la capacitate mare.

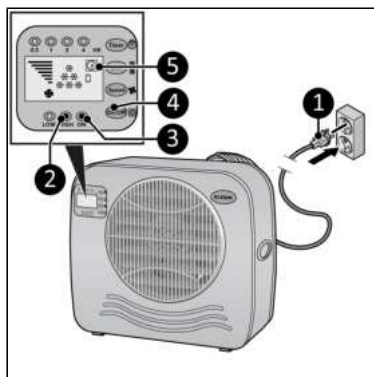


Figura 28.

## Setarea vitezei

1. Apăsăți tasta Viteză (Figura 29, poz. 1) setați în mod repetat viteza dorită:  
Ridicat: indicator ridicat (Figura 29, poz. 2) se va aprinde și graficul vitezei va afișa 7 bare.  
° Scăzut: indicator de nivel scăzut (Figura 29, poz. 3) se va aprinde și graficul vitezei va afișa 4 cearșafuri

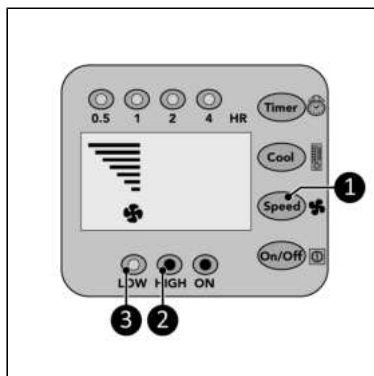


Figura 29.

## Setare rece

1. Apăsați butonul Răcire (Figura 30, poz. 1) în mod repetat pentru a seta temperatura ambiantă dorită:

28 °C, 1 indicator apare pe afișaj răcire (Figura 30, poz. 4).

25 °C, 2 indicatori apar pe display răcire (Figura 30, poz. 3).

22 °C, pe display apar 3 indicatoare răcire (Figura 30, poz. 2).

<22 °C, 6 indicatori vor apărea pe afișaj răcire (Figura 30, poz. 2, 3 și 4).

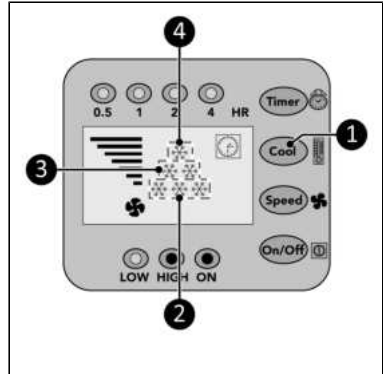


Figura 30.

## Temporizator

La sfârșitul timpului de numărătoare inversă setat, dispozitivul se va opri automat.

1. Apăsați butonul temporizatorului (Figura 31, poz. 1) repetat pentru a începe numărătoarea inversă:

0,5 ore: indicator 0,5 ore (Figura 31, poz. 2) se aprinde;

1 oră: indicator 1 oră (Figura 31, poz. 3) se aprinde;

2 ore: indicator 2 ore (Imagine 31, poz. 4) se aprinde;

4 ore: indicator 4 ore (Imagine 31, poz. 5) se aprinde;

7,5 ore: indicator 0,5 ore, indicator 1 oră, indicator de 2 ore și indicator de 4 ore (Figura 31, poz. 2, 3, 4 și 5) se vor aprinde.

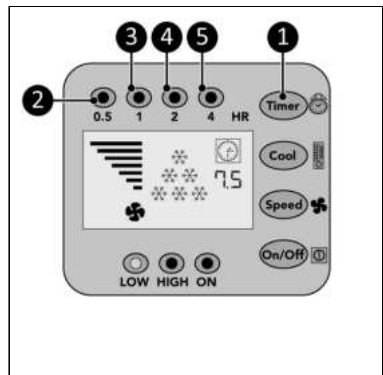


Figura 31.

## Evacuarea apei condensate

### Automat

De îndată ce condensul din tava de colectare a unității interioare atinge un anumit nivel (0,8 litri), pompa îl evacuează automat în condensatorul unității exterioare. În unitatea exterioară, apa se evaporă parțial prin evacuarea aerului cald. Apa rămasă este evacuată prin conducta de scurgere situată în partea inferioară a unității exterioare.

### Manual

În cazul unei defecțiuni a evacuării automate, veți auzi o alarmă timp de 20 de secunde, iar dispozitivul se va opri. Apa trebuie îndepărtată manual.

1. Scoateți ștecherul de pe partea de jos a unității interioare.
2. Conectați furtunul de scurgere furnizat la partea de jos a unității interioare, vezi Figura 20.
3. Porniți din nou dispozitivul. Aparatul poate fi folosit temporar chiar și cu unul defect.  
prin pompa.

## Testare aer condiționat

1. Porniți aerul condiționat al rulotei.
  2. Setați setarea Răcire: <math>22^{\circ}\text{C}</math>, 6 indicatori de răcire vor apărea pe afișaj.
  3. Lăsați aparatul de aer condiționat să se răcească timp de 15 minute.
  4. Țineți apăsat butonul Răcire și afișajul va afișa temperatura de la temperatura de ieșire rece.
  5. Eliberați butonul Răcire, temperatura aerului de alimentare va fi afișată timp de 5 secunde.
  6. După 5 secunde, afișajul va reveni la funcționarea normală.
- Dacă diferența dintre aerul de alimentare și cel evacuat este de cel puțin  $10^{\circ}\text{C}$ , funcția de aer condiționat este corectă.

## Funcția de protecție a compresorului

Funcția de protecție a compresorului oferă compresorului o întârziere de 5 minute pentru a proteja echipamentul.

## După terminarea operațiunii



### ATENȚIE

Nu utilizați cablul de alimentare pentru a deconecta sau a transporta dispozitivul.

Nu înfășurați prea strâns cablul de alimentare sau în jurul colțurilor ascuțite. Nu

înfășurați cablul de alimentare în jurul dispozitivului.

1. Asigurați-vă că dispozitivul este oprit și deconectat.
2. Lăsați dispozitivul să se răcească înainte de a-l atinge.
3. Înfășurați cablul de alimentare.
4. Scurgeți apa din unitatea interioară (Figura 20).

## Întreținere



### AVERTIZARE

Nu efectuați nicio reparație sau modificare la acest dispozitiv.

Întreținerea și reparațiile trebuie efectuate de un specialist EUROM autorizat. Dacă cablul de alimentare și/sau ștecherul de alimentare sunt deteriorate, acestea trebuie înlocuite de producător sau de agentul său de service sau de persoane calificate similare pentru a evita un pericol.

## Curățare

### ATENȚIE

Nu utilizați:



- Bureți metalici;
- Perii dure;
- Detergenți inflamabili, agresivi sau chimici.

Evitați pătrunderea apei în dispozitiv. Nu scufundați nicio parte a dispozitivului în apă sau în alte lichide.

Se recomandă curățarea dispozitivului după fiecare utilizare și înainte de depozitare.

1. Asigurați-vă că dispozitivul este oprit și deconectat.
2. Aspirați cu atenție toate deschiderile pentru a îndepărta praful și resturile.
3. Ștergeți dispozitivul cu o cârpă umedă, curată, moale, fără scame sau cu o perie moale.
4. Lăsați dispozitivul să se usuce complet înainte de utilizare și depozitare.

### Curățarea filtrului

1. Asigurați-vă că:
  - Cdispozitivul este oprit;
  - Cștecherul este scos (Figura 32, poz. 1) de la priză.
2. Trageți cadrul în sus (Figura 32, poz. 2) și scoateți filtrul.
3. Aspirați cu grijă filtrul.
4. Filtrul poate fi clătit cu apă curată.
5. Lasă filtrul să se usuce complet înainte de a-l pune la loc.

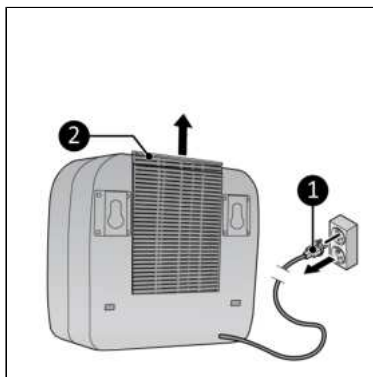


Figura 32.

### Eliminare



Acest marcaj indică faptul că acest produs nu trebuie aruncat împreună cu alte deșeuri menajere în întreaga UE. Pentru a preveni posibilele daune aduse mediului sau sănătății umane prin eliminarea necontrolată a deșeurilor, reciclați-le în mod responsabil pentru a promova reutilizarea durabilă a resurselor materiale. Pentru a vă returna echipamentul uzat, vă rugăm să utilizați sistemele de returnare și colectare sau să contactați comerciantul de la care ați achiziționat produsul. Ei pot lua acest produs pentru reciclare sigură pentru mediu.