



AERIUM

KFPLAN FUN



Pentru utilizatorii peste 14 ani

Înregistrarea este obligatorie pentru toate dronele cu cameră, mai multe la:

<https://www.letejtezodpovedne.cz/>

Este interzisă utilizarea oricărui model de dronă pe o rază de 10 km pe părțile laterale ale aeroportului și pe o rază de 20 km de la ambele capete ale pistei și pe rutele aeriene civile pentru a îndeplini cerințele de mediu electromagnetic pentru comunicațiile aeriene. Nici un model de dronă nu este permis în zonele de excludere a zborului stabilite de autoritățile competente ale statului.

- Înainte de a intra în lumea telecomenzii, trebuie să fiți informat cu privire la multe cunoștințe și precauții relevante.
- Vă rugăm să citiți cu atenție acest manual înainte de a începe operarea, credem că vă va fi de mare ajutor și păstrați acest manual cu atenție pentru referințe viitoare.

AVERTIZĂRI ȘI INSTRUCȚIUNI DE SIGURANȚĂ IMPORTANTE

Pentru a face utilizarea acestei drone mai ușoară și mai convenabilă, vă rugăm să citiți cu atenție acest manual înainte de a utiliza drona și păstrați-l într-un loc sigur pentru referințe ulterioare în timpul ajustării sau întreținerii.

Disclaimer

- Acest produs nu este o jucărie, ci un dispozitiv de precizie care integrează mecanic, electronic, aerodinamic, emisie de înaltă frecvență și alte expertize într-unul singur. Necesită o construcție și o depanare adecvate pentru a evita blocările.
- Proprietarul produsului trebuie să utilizeze o metodă de control sigură; operarea necorespunzătoare poate cauza vătămări corporale grave sau daune materiale. Acest produs este potrivit pentru persoanele care au experiență în operarea modelelor de drone și nu au mai puțin de 14 ani.
- Dacă aveți întrebări despre utilizare, funcționare, întreținere etc., vă rugăm să contactați dealerul local sau compania noastră.
- Nici compania noastră, nici vânzătorul nu sunt răspunzători pentru orice pierdere sau daune cauzate de utilizarea sau operarea necorespunzătoare și vătămările personale.
- Produsul conține piese mici. A nu se lăsa la îndemâna copiilor pentru a evita riscul de ingerare sau sufocare accidentală.
- Sunteți responsabil pentru această dronă pentru a vă asigura că nu provoacă daune persoanelor sau bunurilor altora.

Legi și reglementări

Pentru a evita posibilele vătămări și pierderi din activități ilegale, trebuie respectate următoarele puncte:

- Nu zburăți niciodată în apropierea aeroporturilor.
- Este interzisă utilizarea unei drone la locul de desfășurare a evenimentelor de amploare. Aceste locații includ, dar nu se limitează la: locații pentru evenimente sportive și concerte.
- Nu zburăți niciodată în zone interzise de legile locale.

Măsurile de siguranță

Modelul de dronă și telecomanda sunt bunuri cu risc ridicat, așa că vă rugăm să stați departe de mulțime când zburăți. Asamblarea necorespunzătoare sau deteriorarea dronei, controlul electronic slab și funcționarea necorespunzătoare pot duce la accidente imprevizibile, cum ar fi deteriorarea dronei sau vătămare corporală. Operatorii trebuie să acorde atenție siguranței zborului și să înțeleagă toată responsabilitatea pentru accidentele cauzate de neglijența lor.

- Stai departe de obstacole și oameni
Drona cu telecomandă are o viteză de zbor incertă și o stare de zbor unde există un pericol potențial. Când zbori, trebuie să stai departe de aglomerație, clădiri înalte, linii electrice etc. și să eviți să zbori pe vreme rea, cum ar fi vântul și ploaie. Punerea în funcțiune și instalarea dronei trebuie efectuate strict în conformitate cu manualul de instrucțiuni. Asigurați-vă că păstrați o distanță de 1-2 metri față de utilizator sau alte persoane atunci când drona zboară, în caz contrar pot apărea răni.
- A se păstra departe de mediul umed.
Drona constă din multe componente electronice de precizie și piese mecanice. Prin urmare, este necesar să se prevină udarea dronei sau intrarea apei în corp pentru a evita accidentele cauzate de defecțiunea componentelor mecanice și electronice. În timpul întreținerii, ștergeți pata de suprafață cu o cârpă curată.
- Tehnica dronei cu telecomandă are unele dificultăți în stadiile incipiente ale învățării.

Utilizarea corectă a acestui produs

Vă rugăm să utilizați piesele noastre originale pentru modificare sau întreținere pentru a asigura siguranța zborului. Vă rugăm să operați și să utilizați drona în limitele funcțiilor permise, aceasta nu trebuie utilizată în alte scopuri ilegale.

Operare sigură

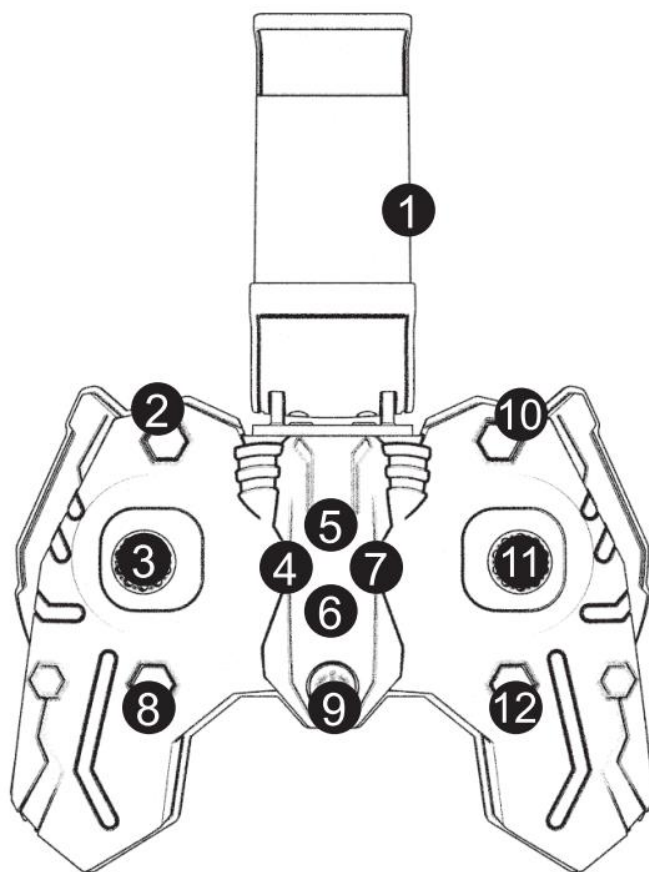
1. Controlează drona cu telecomandă în funcție de abilitățile tale de zbor. Oboseală, retard mintal etc.
 2. Nu utilizați lângă urechi! Utilizarea necorespunzătoare poate provoca leziuni ale auzului, operarea incorectă crește riscul de accidente.
 3. După ce ați folosit drona, opriți bateria, scoateți bateria la timp și puneți-o într-un loc răcoros pentru a evita căldura excesivă și deteriorarea.
- Țineți departe de piesele rotative de mare viteză.
Când rotorul dronei se rotește la viteză mare, țineți pilotul, oamenii din jur și obiectele departe de părțile rotative pentru a evita pericolul și deteriorarea.
 - A se păstra departe de sursele de căldură.
Drona cu telecomandă este compusă din metal, fibră, plastic, componente electronice și alte materiale, așa că ar trebui să fie cât mai departe posibil de sursele de căldură și lumina soarelui pentru a evita deformarea și chiar deteriorarea cauzată de temperaturile ridicate.
 - Cerințe de mediu
Aruncarea acestui produs poate avea un impact asupra mediului. Vă rugăm să reciclați produsul în conformitate cu legile și reglementările locale
 - Acest produs nu este o jucărie, ci un dispozitiv de precizie care integrează mecanic, electronic, aerodinamic, emisie de înaltă frecvență și alte expertize într-unul singur. Necesită o construcție și o depanare adecvate pentru a evita blocările.
 - Nu plecați în timpul încărcării. Bateriile trebuie depozitate într-un loc răcoros, ferit de lumina directă a soarelui.
 - În cazul unor probleme precum utilizarea, operarea și întreținerea, încredințăm distribuitorilor să ofere suport tehnic și servicii post-vânzare, vă rugăm să contactați distribuitorii locali.
 - Asamblarea necorespunzătoare sau deteriorarea corpului, echipamentul electronic de control slab și operatorii necunoscuți pot duce la accidente imprevizibile, cum ar fi deteriorarea dronei sau vătămări corporale.
 - Piloții trebuie să fie conștienți de siguranță și să înțeleagă răspunderea cauzată de neglijența lor.
 - Dronele cu telecomandă au viteză și starea zborului incerte, ceea ce reprezintă un pericol potențial.
 - Când zbori, trebuie să stai departe de mulțime, fire de înaltă tensiune din clădirile înalte etc. și să eviți zborul pe vreme rea, cum ar fi vântul, ploaie, tunete și fulgere, pentru a asigura siguranța piloților-operatori, a oamenilor din apropiere și proprietate.
 - Protejați drona de mediile umede. Interiorul dronei este format din multe componente electronice sofisticate și mașini necesare pentru a preveni pătrunderea umezelii sau apei în fuzelajul dronei pentru a preveni accidentele cauzate de defectiunea componentelor mecanice și electronice.
 - Controlează drona în funcție de condiția ta fizică și abilitățile de zbor. Oboseala, bolile mintale sau operarea necorespunzătoare vor crește probabilitatea unui pericol accidental.

- Țineți departe de piesele rotative de mare viteză Dacă zburați drona cu viteză mare, vă rugăm să țineți operatorul, trecătorii și obiectele departe de piesele rotative pentru a evita pericolul și deteriorarea.

Baterie cu litiu polimer (LiPo)

- Bateriile cu litiu diferă de bateriile obișnuite prin faptul că sunt învelite într-un strat subțire de folie de staniu, ceea ce le poate reduce semnificativ greutatea.
- Ca și în cazul tuturor bateriilor, funcționarea necorespunzătoare poate provoca incendiu și explozie.
- Dacă intenționați să nu utilizați acest produs timp de o săptămână sau mai mult, păstrați 50% din capacitatea bateriei pentru a prelungi durata de viață a bateriei.
- Pentru încărcare folosiți încărcătorul original inclus în pachet;
- Nu încărcați pe covor pentru a preveni incendiul;
- Bateriile cu litiu trebuie încărcate după depozitare mai mult de trei luni pentru a menține tensiunea și pentru a asigura o viață corespunzătoare.

TELECOMANDĂ



1.Suport pentru telefon mobil

2.Comutator de viteză

3.Stick de comandă stânga (acelerație/direcție)

4.Reglați fin zborul spre stânga

5.Reglarea fină a zborului înainte

6.Reglarea fină a zborului înapoi

7.Reglați fin zborul spre dreapta

8.Decolare/aterizare cu un singur buton

9.Intrerupător principal

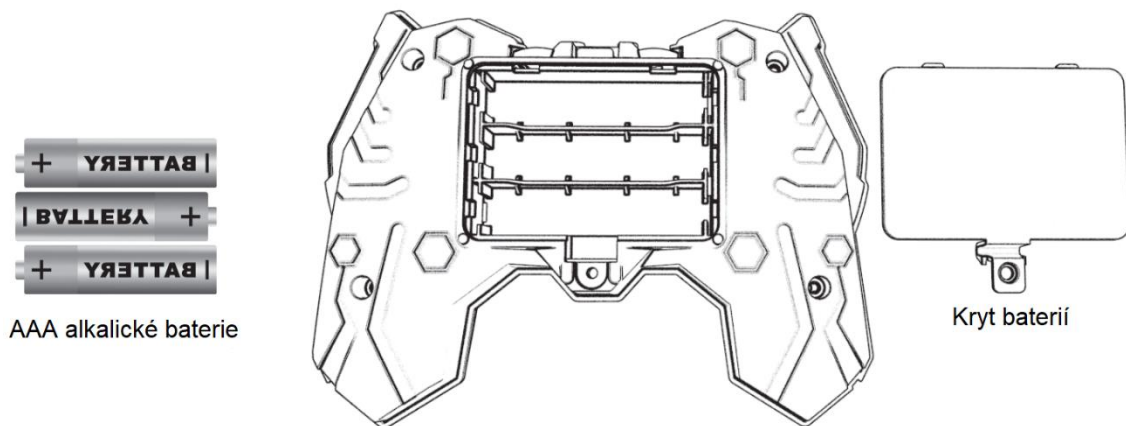
10.Modul fără cap

11.Stick de control din dreapta (zbor înainte/înapoi/lateral)

12.Butonul de derulare

INSTALARE BATERII TELECOMANDA

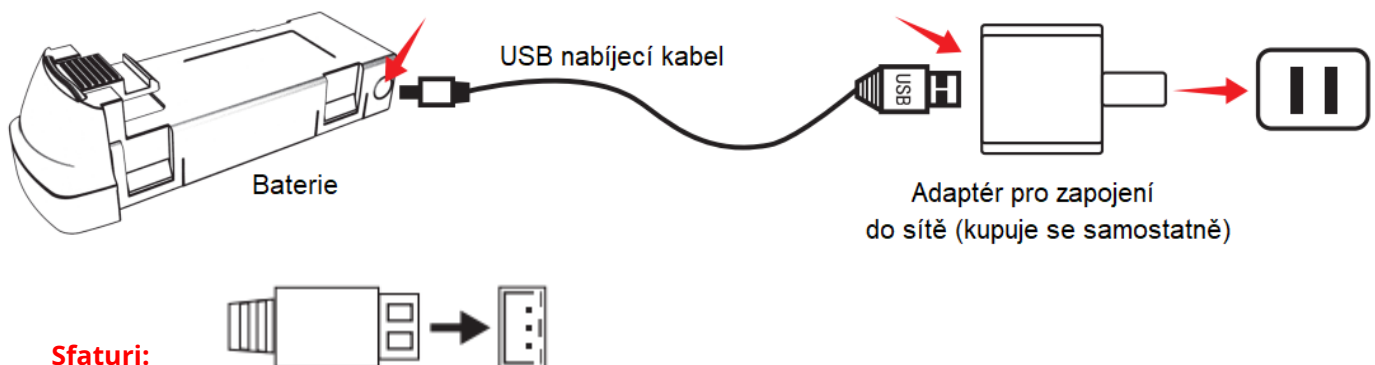
Deschideți capacul bateriei de pe spatele telecomenzii, introduceți 3 baterii alcaline AAA (bateriile trebuie achiziționate separat și nu pot amesteca baterii vechi cu noi sau tipuri diferite) în funcție de polaritatea compartimentului bateriei și apoi fixați bateria acoperi.



ÎNCĂRCAȚI BATERIA DRONEI

Introduceți cablul de încărcare USB original din fabrică în conectorul USB al computerului, apoi conectați bateria de încărcare. Ledul roșu al bateriei se va aprinde. Dacă lumina nu mai clipește, înseamnă că este complet încărcată.

Timpu de încărcare este de aproximativ 60 de minute.

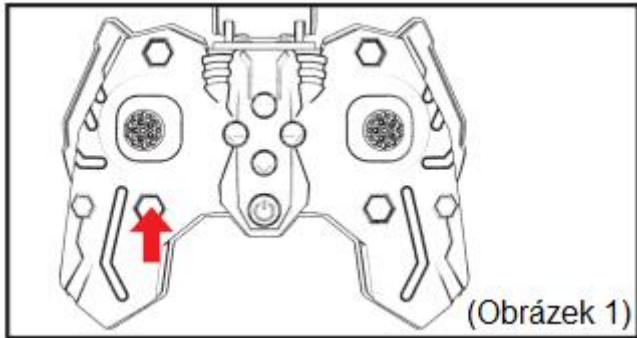


- Introduceți mufa în modul corect.
- Se recomandă utilizarea unui adaptor 5V 1-2A pentru încărcare.
- După ce ați folosit drona, opriți bateria și scoateți-o la timp și puneți-o într-un loc răcoros pentru a evita supraîncălzirea și deteriorarea cauzată de dronă pentru o perioadă lungă de timp.

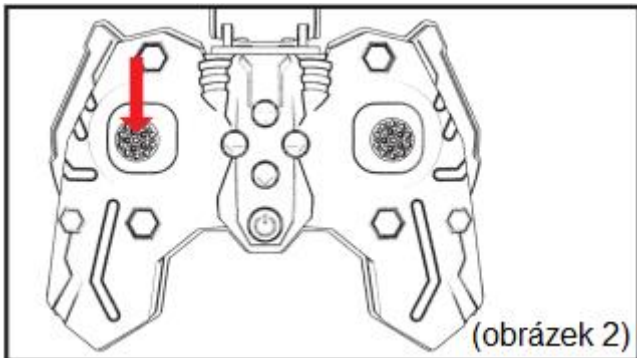
PREGĂTIREA ÎNAINTE DE ZBOR

1. Alegeți un mediu deschis, interior sau exterior, fără ploaie sau zăpadă și cu vânt mai mic de nivelul 4 pentru a zbura, evitând oamenii, animalele și obstacolele.
2. Introduceți bateria Li-Po originală în dronă și porniți întrerupătorul principal. Indicatorul luminos al dronei va clipi. În acest moment, plasați-l într-o poziție orizontală și așteptați ca frecvența să se conecteze.
3. Porniți telecomanda, împingeți clapeta de accelerație din poziția cea mai joasă în cea mai înaltă, apoi trageți-o înapoi în poziția cea mai joasă. Veți auzi un bip și indicatorul dronei se va aprinde. Legătura de frecvență este acum completă.

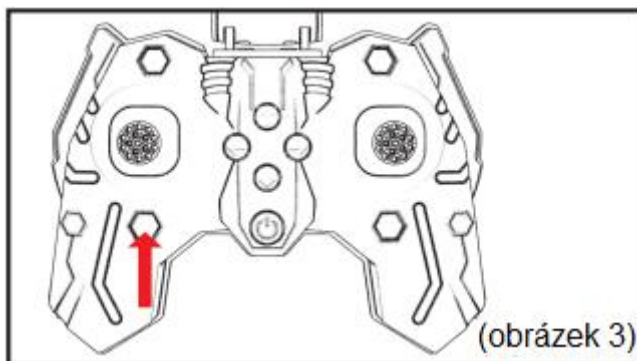
DECOLAREA SI ATERIZAREA



1. Apăsați butonul de decolare/aterizare, drona va decola automat și va zbura la o anumită înălțime.



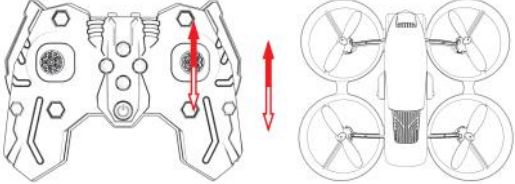
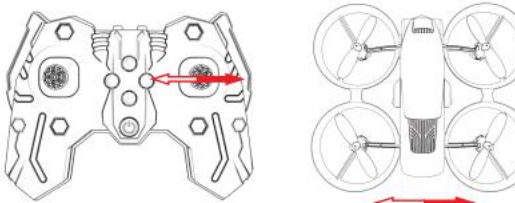
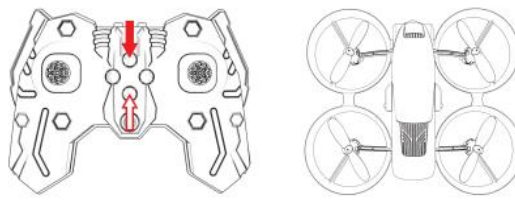
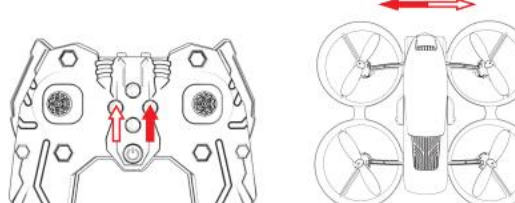
2. În timpul zborului, apăsați ușor butonul de decolare/aterizare (după cum se arată în figura 1), sau aterizați cu clapeta de accelerație fără a o elibera (după cum se arată în figura 2), drona va coborî încet la sol și apoi va ateriza pe sol.



3. Oprire de urgență: Dacă întâmpinați o situație periculoasă în timpul zborului și trebuie să opriți zborul, apăsați și mențineți apăsat butonul de oprire de urgență timp de 3 secunde (așa cum se arată în Figura 3), iar drona va înceta să funcționeze rapid.

CONTROLUL ZBORULUI ȘI REGULAREA FINĂ

Urcare/coborare	Când stick-ul de control din stânga este împins în sus sau în jos, drona se ridică sau coboară.	
rotație	Când stick-ul de control din stânga este împins la stânga sau la dreapta, drona se va roti la stânga sau la dreapta.	

Înainte înapoi	Când stick-ul de control din dreapta este împins în sus sau în jos, drona va zbura înainte sau înapoi.	
Stanga dreapta	Când stick-ul de control din dreapta este împins la stânga sau la dreapta, drona va zbura la stânga sau la dreapta.	
Reglaj fin mergi înainte/ înapoi	Dacă drona se autodirecționează înainte în timpul zborului, apăsați ușor butonul de reglare fină înapoi până când zborul este stabil. Dacă drona se autoviează înapoi în timpul zborului, apăsați ușor butonul de reglare fină înainte până când zborul este stabil.	
Reglaj fin zbor lateral stanga dreapta	Dacă drona se deplasează singură spre stânga în timpul zborului, apăsați ușor butonul de reglare fină din dreapta până când zborul este stabil. Dacă drona în zbor deviază automat la dreapta, apăsați ușor butonul de reglare fină din stânga până când zborul este stabil.	

CUNOAȘTE ALTE CARACTERISTICI

1. Avertizare de joasă tensiune:

Pentru a preveni drona să aterizeze într-o zonă îndepărtată sau periculoasă din cauza puterii insuficiente, aceasta este proiectată și fabricată cu o funcție de avertizare de siguranță, adică atunci când puterea este scăzută, ledul de pe fuzelaj se va aprinde. În acest moment, pilotul ar trebui să aterizeze drona la timp, să înlocuiască bateria sau să încarce complet bateria înainte de a continua zborul.

2. Modul fără cap:

Când telecomanda și drona sunt în împerechere de frecvență, reglați direcția „nasului” (partea din față) a dronei astfel încât să fie drept înainte în modul fără cap; după apăsarea butonului „mod fără cap”, pilotul nu trebuie să identifice direcția de zbor a dronei și doar să urmeze telecomanda

3. Calibrare:

Când deviația de hover a dronei este prea mare, pilotul poate recalibra centrul dronei pentru a îmbunătăți starea de hover a dronei. Metoda de calibrare este să punei drona pe un teren plat, apoi să împingei cele două pârgii de control ale telecomenzii în colțul din stânga jos timp de aproximativ 3 secunde în același timp, apoi să eliberai pârgia după ce lumina de pe corpul dronei clipește. și așteptați aproximativ 3 secunde. Luminile vor reveni la lumină constantă și calibrarea este completă.

INSTRUCȚIUNI PENTRU REZOLVAREA PROBLEMELOR COMUNE

Problemă	Motiv	Soluție
Când indicatorul dronei clipește și drona nu răspunde	1. Dronă și telecomandă: nu au fost conectate cu succes 2. Drona are bateria descărcată	1. Setai din nou frecvența, consultați (Pregătirea înainte de zbor). 2. Încărcați bateria
Elicele dronei se rotesc, dar drona nu poate scoate	1. Bateria descărcată 2. Deformarea palelor elicei	1. Încărcați bateria 2. Înlocuiți elicele
Drona se scutură	Deformarea elicelor	Înlocuiți elicea
Nu puteți regla și nivela drona.	1. Deformarea elicei 2. Motor prost	1. Înlocuiți elicele 2. Înlocuiți motorul
După impact din nou scoate Drona zboară incontrollabil a la întâmplare.	Accelerometrul cu trei axe își pierde echilibrul din cauza impactului.	Lăsați drona nemișcată 3-5 secunde și va fi bine.

INSTRUCȚIUNI DE UTILIZARE A APLICAȚIEI

Instalați aplicația mobilă

Scanați codul QR relevant și descărcați aplicația de pe site-ul respectiv



IOS



Android



Google play

Adăugați dispozitivul

1. Porniți conexiunea Wi-Fi a dispozitivului mobil.
2. Introduceți „Setări” în telefonul mobil și deschideți WFI.
3. Găsiți dispozitivul hotspot WiFi și faceți clic pe „conectare” - conexiunea este reușită.
4. Deschideți aplicația și faceți clic pe pictograma Start pentru a intra în interfața în timp real.
5. Faceți clic pe pictograma „album foto” pentru a intra în interfața galeriei.



Descrierea afişajului aplicaţiei

Semnificaţia pictogramelor din interfaţa de control şi redare. După cum se arată în figura de mai jos.

